

Mezinárodní setkání radioamatérů

Holice 8. - 9.9. 1995

Sborník příspěvků



HOLICE '95

RADIOKLUB OK 1 KHL HOLICE



Slovo za pořadatele



Svezar MAJCE, OK1VEY

Vážení přátelé!

Po roce zase přichází měsíc září a s ním, již můžeme říci tradiční setkání radioamatérů v Holicích. Samozřejmě jsme se i letos snažili vydat sborník a výsledek naší snahy držíte v rukou. Musím si tak jako každoročně postesknout nad nedostatkem nebo snad i neochotou autorů.

Přesto věřím, že ty články, které se nám podařilo zajistit, vás uspokojí a každému přinesou alespoň něco nového.

Letos jsme sborník rozdělili do čtyř částí. Do části věnované provozu se podařilo získat kompletní přehled českých diplomů, ale i další užitečné informace.

V současné době si převážná většina amatérů své zařízení kupuje továrně vyrobené. Zřejmě jen vzácnou výjimkou by bylo, kdyby si dnes amatér stavěl celé zařízení sám. Je však dosti takových, kteří si představují, upravují nebo doplňují továrně vyrobené zařízení, původně určené na jiné pásmo. Těm doufám pomůžeme zrovna dvěma návody, které jsme zařadili do technické části sborníku. Je to přestavba populární "BULHARKY" a neméně známé "VEVERKY", kterých je mezi radioamatéry velké množství.

Do části, věnované provozu PACKET RADIO, jsme zařadili pro provoz nejpodstatnější náměty. Jsou jimi dobré rady a návody na používání NODů a BBSek. Opět zařazujeme aktualizovanou mapku sítě PACKET RADIA OK s výpisem všech uzlů, včetně uživatelských kmitočtů. Protože osobně jako SysOp NODu OK0NH a BBSky OK0PHL monitoruji denně provoz na síti PR, vidím v čem mají její uživatelé problémy. Také dotazy a odpovědi jsou nejčastěji na tato témata.

A na závěr nemohu jinak, než opět jako vždy, požádat ty amatéry, kteří mají možnost připravit nějaké technické informace, které by se daly rozšířit mezi amatéry, aby nám je poskytli k zveřejnění. Jedině tak pak může vzniknout hodnotný sborník. Chtěl bych ale upřímně poděkovat všem, kteří větší či menší mírou do letošního sborníku přispěli.

Doufám, že Vás letošní sborník uspokojí a že nám při vydávání dalších nějakým způsobem pomůžete.

Hodně zdaru při Vaší radioamatérské činnosti !

Svezar Majce, OK1VEY

Slovo za Český radioklub



Ing. Miloš PROSTECKÝ, OK1MP

Vážení přátelé!

Dovolte mi, abych Vás pozdravil jménem rady Českého radioklubu i jménem svým u příležitosti dalšího ročníku již tradičního mezinárodního setkání radioamatérů v Holicích.

O tom, že obdobná setkání jsou velmi užitečná, svědčí i řada regionálních setkání na nichž se setkávají přátelé, kteří se znají z radioamatérských pásem, jiní pak, aby si vzájemně vyměnili své zkušenosti.

Poděkování patří všem organizátorům z radioklubu OK1KHL Holice, kterým se podařilo toto setkání připravit. Je nutno si uvědomit, že zajistit prostory pro setkání i ubytování, domácí i zahraniční firmy s radioamatérským zbožím vyžaduje mnoha hodin intenzivní, většinou neoceněné práce. Věřím, že i v budoucnu bude tradice holických setkání pokračovat, že se najdou Ti, kterým jedinou odměnou bude spokojenost z dobře vykonané práce.

Na závěr Vám všem přeji příjemný pobyt v Holicích a zahraničním účastníkům i v České republice.

Ing. Miloš Prostecký, OK1MP
předseda rady ČRK

OBSAH

ČÁST PROVOZNÍ

QSL - služba	2
Ing. Miloš PROSTECKÝ, OK1MP	
Jak to bude s podmínkami?	3
Ing. František JANDA, OK1HH	
DIPLOMY ZA KORUNY ?	7
Zdeněk ŘÍHA, OK1AR	
Okresní znaky používané v radioamatérském soutěžním provozu	19
Josef VIŠÍN, OK1XHD	
Deník na PC	20
Karel KARMASIN, OK2FD	
DX-cluster	24
Ing. František JANDA, OK1HH	
FM převaděče v OK	27
Karel BALEJ, OK1AEB	
Český radioklub v roce 1995	29
Ing. Miroslav MAŘÍK, OK1FGV	
Vysílání mimo amatérská pásma	32
Václav DOSOUDIL, OK2PXJ, předseda CSDXC	
Nezapomínejte na FAIR PLAY a HAMSPIRIT	34
Karel KARMASIN, OK2FD, Radek ZOUHAR, OK2ON	

ČÁST TECHNICKÁ

PN beam 3x5, Vícepásmový beam na KV	39
Petr NEDBAL, OK1PN	
Úprava radiostanice LEN BM 160 na 144 - 146 MHz	43
Ing. Jan FIŠER, OK1VFI; Vladimír Filip, OK1FNX	
Přestavba radiostanice VR-21 na 145 MHz	52
Jiří HUBEŇÁK, OK1HJH	
Desky s plošnými spoji a jejich výroba	58
Jiří RIEDEL, Semach Valašské Meziříčí	
Krátkovlnné zesilovače	61
Zbyněk ZAKOUŘIL, OK1AZZ; Dr. Vojtěch Vlček	
TRANSVERTOR 28/144 MHz	63
Ing. Jaroslav HOZMAN, OK1HX	
SDX 10 - nf filtry pro signály SSB a CW, nf filtr pro odstranění šumu ze signálu SSB dig. metodou na bázi DSP	64
Jan PRZECZEK, OK2UFY	
Nabíječ pro nabíjení akumulátorů 12V v polních podmínkách	75
V. VORÁČEK, OK1XVV	

NOVINKY V PROVOZU PR

Síť PACKET RADIO OK	77
Sveta MAJCE, OK1VEY	
Úvahy nad sítí PR v ČR a problematika spojená se vznikem nových uzlů	77
V součinnosti s RS napsal Miro SEDLÁK, OK1SBB, Lektoroval Ing. František JANDA, OK1HH	
Uživatelské vstupy do sítě packet radia v České republice	82
Renata NEDOMOVÁ, OK1GB	
Mapa sítě PACKET RADIA OK	83
Michal POUPA, OK1XMP	
Deset artykulů stručných o užívání BBSek	84
Miro SEDLÁK, OK1SBB	
Dobré rady pro začátek	85
Kolektiv SysOpů PACKET RADIA	
D A M A,	87
Český překlad Ing. Jaroslav HOZMAN, OK1HX	
WW CALLBOOK	91
Podle informací DF3VI a HB9BRC zpracoval Ing. Jaroslav HOZMAN, OK1HX	
TELL - SERVER @ OK0NF	92
Podle autorského komentáře DF3VI zpracovali OK1SBB a OK1HX	

QSL - služba

Ing. Miloš PROSTECKÝ, OK1MP

Vzhledem k tomu, že ne všichni radioamatéři správně postupují při styku s QSL službou, přinášíme dnes některé základní informace. Podrobné informace byly uveřejněny v 2. čísle AMA ročníku 1994.

Roztříděné staniční lístky se posílají vždy po nějaké době na QSL službu, která lístky rozesílá do světa i našim radioamatérům.

Adresa QSL-slужby:

Český radioklub, QSL služba,
P.O.BOX 69, 113 27 PRAHA 1

Některé organizace za své členy QSL službu platí a potom členové takovéto organizace mají posílání lístků zdarma jako členskou výhodu této organizace. Jsou to Český radioklub, Svaz moravskoslezských radioamatérů a AVZO. Ostatní platí poplatek. Ten zaplatí poštovní poukázkou na konto QSL služby, které má číslo 19-1004951-078 a je vedeno u České spořitelny a.s., Dukelských hrdinů 29, 170 21 PRAHA 7 a její poslední díl nebo jeho kopii zašlou s QSL lístky pro kontrolu.

Cena se počítá podle následujícího klíče:

QSL pro ČR a SR	- 110 Kč/kg
pro Polsko, SRN,	
Rakousko, Maďarsko	- 170 Kč/kg
pro ostatní státy	- 230 Kč/kg

Tyto ceny byly stanoveny na základě současného poštovního a režijních nákladů, které zahrnují platy a příslušné odvody dvou pracovníků, nájem místností QSL služby, odvoz a dovoz zásilek na poštu a celnici a další výdaje za obálky a další.

Odesílané QSL lístky můžete rovněž předat osobně a vybrat si i QSL lístky došlé na vaši značku. To lze pouze každou středu mezi 10.00 - 18.00 hodin a nebo po předchozí domluvě na čísle 02/8722253.

Adresa QSL služby je:

U Pergamenky 3, 170 00 PRAHA 7.

Na tuto adresu však poštou QSL lístky neposílejte.

Co je však neméně důležité, chci-li využívat QSL službu, musím její pracovníkům sdělit svou adresu a volací značku. QSL služba totiž nemá vždy okamžitě adresy, získám-li povolení na amatérskou rádiovou stanici, nebo změní-li si značku, nebo si do závodu zažádám o zvláštní značku!

Třídění QSL lístků

Protože je staničních lístků velké množství a pracovníci QSL služby mají mnoho práce s jejich tříděním před rozesláním, je třeba posílat lístky na QSL službu již předtříděné, aby se tato činnost usnadnila a urychlila.

QSL lístky seřad'te podle abecedy takto:

A. lístky pro OK1 a OK2 seřad'te dohromady do těchto skupin:

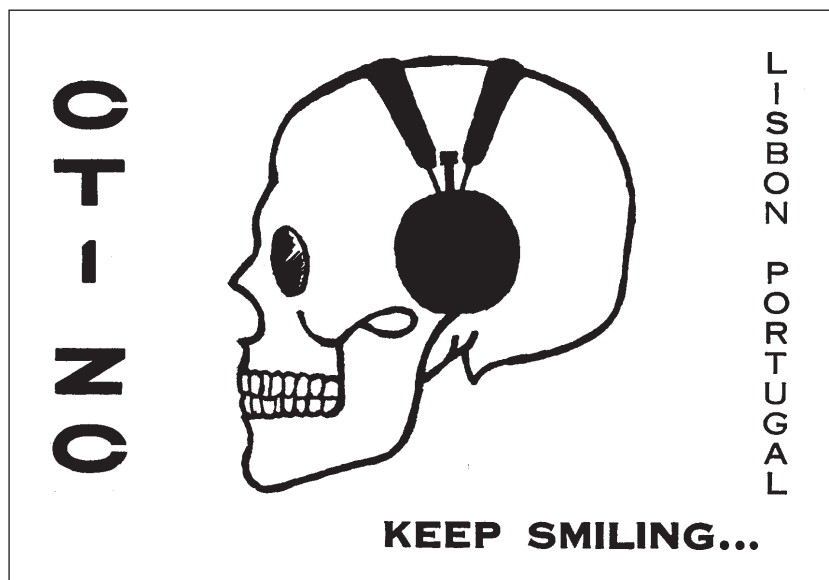
1. kluby - zvlášt' písmena K, O, R
2. značky dvoupísmenové - AA až ZZ
3. značky třípísmenové - A.. až Z..

B. lístky pro cizinu rovněž také abecedně:

A,B,...DJ,DL, Vyjimku tvoří QSL lístky pro USA, které se třídí podle čísla bez ohledu na první písmeno prefixu (K,N,W).

Při větším množství lístků je vhodné jednotlivé skupiny oddělit vloženými papírky. Dodržováním těchto zásad pomůžete QSL službě zvládnout stále větší množství docházejících lístků QSL. Lístky, které je nutné posílat přes manažery rovněž do zvláštní skupiny.

OK1MP



Jak to bude s podmínkami?

Ing. František Janda, OK1HH

Ty z nás, kteří nemají koncesi jen kvůli bastlení, povídání na převaděčích, či dokonce jen pro parádu (jsou i tací), alespoň tu a tam zajímá aktuální stav a nejbližší vývoj podmínek šíření, zejména pak podmínek ionosférického šíření krátkých vln. Naštěstí existuje řada možností, jak získat dostatečně čerstvou informaci. Tak například již osmnáctý rok je to pravidelně v neděli ráno před OK-OM DX kroužkem (3750 kHz od 07.15 místního času, informace DX navazují od 07.30), dále v INTERNATIONAL DX PRESSu (IDXP), vycházejícím v pondělí, potom ve středu ve vysílání OK1CRA a nakonec ve čtvrteční relaci OM9HQ. Kdo má paket, mšže si přečíst text předpovědi v rubrice OKINFO a kdo má přístup na internet, může mne požádat o zařazení do rozdělovníku týdenních předpovědí, rozesílaných do světa týden co týden již od ledna 1978, jako součást předpovědi sluneční aktivity z Astronomického ústavu AV ČR v Ondřejově (možný je přístup i pomocí anonymního ftp do sunkl.asu.cas.cz, adresář je pub/solar/forecast, příp. pub/solar/info).

Pokud se stane, že je předpověď úspěšná a vyjde, pak podstatnou část zásluhy za každý takový úspěch

prisuzuji několika HAMům, kteří mi s jejím sestavením pravidelně léta pomáhají a kteří se též skrývají pod zkratkou P.I.G. (Propagation Interested Group, naleznete i v záhlaví IDXP). Jsou to především Petr, OK1MGW a Lád'a, OK1LV, v posledních letech již jen výjimečně Venca, OK2PXJ a do rozpadu federace byl aktivním členem týmu i Ondrej, OM3AU. Lehce pejorativní nádech významu slova ze stejných písmen, jako je použita zkratka, byl přímo úmyslem a sehrál svou pozitivní roli v letech normalizace.

Tu a tam předpověď samozřejmě nevyjde, což ale považuji značné míry za logické. Při množství a složitosti zúčastněných procesů na Slunci, v meziplanetárním prostoru a zemské magnetosféře a atmosféře totiž eventualita, že by spolehlivost našich předpovědí rychle vzrostla, patrně přinejmenším v nejbližších letech nehrozí.

O principech, používaných k sestavení krátkodobých předpovědí, je téměř vše podstatné napsáno v kapitole o šíření v prvním díle Danešovy Amatérské radiotechniky a elektroniky. Kupodivu, přestože od napsání podstatných částí textu uplynulo již téměř čtrnáct let, změnil se

REGRESNÍ MODEL SESC PŘEDPOKLÁDANÝCH VYHLAZENÝCH SLUNEČNÍCH ČÍSEL Vychází z pozorování do května 1995

	JAN	FEB	MAR	APR	MAY	JUN	JUL	AUG	SEP	OCT	NOV	DEC
1994	37 (***)	35 (***)	34 (***)	34 (***)	33 (***)	31 (***)	29 (***)	27 (***)	27 (***)	27 (***)	26 (***)	26 (2)
1995	25 (3)	24 (5)	23 (5)	22 (6)	21 (6)	20 (6)	19 (6)	17 (6)	15 (7)	15 (7)	15 (7)	14 (7)
1996	13 (8)	12 (8)	11 (9)	6 (2)	6 (2)	6 (2)	7 (2)	7 (2)	8 (2)	9 (2)	10 (2)	11 (2)
1997	12 (3)	13 (3)	15 (3)	17 (4)	19 (4)	21 (5)	24 (5)	27 (6)	30 (7)	34 (7)	37 (8)	41 (9)
1998	45 (9)	49 (10)	53 (11)	57 (12)	61 (13)	64 (14)	68 (15)	71 (15)	74 (16)	77 (16)	80 (17)	83 (18)
1999	87 (18)	90 (19)	92 (20)	95 (21)	98 (21)	100 (22)	101 (22)	103 (22)	104 (23)	106 (23)	106 (22)	107 (21)
2000	108 (21)	108 (20)	108 (20)	108 (20)	107 (19)	107 (18)	107 (18)	107 (18)	107 (17)	107 (17)	106 (18)	106 (18)
2001	105 (17)	104 (17)	104 (16)	103 (15)	102 (15)	101 (15)	100 (16)	99 (15)	97 (15)	96 (14)	94 (14)	91 (13)
2002	89 (13)	86 (13)	84 (12)	82 (12)	79 (11)	76 (10)	74 (9)	71 (8)	69 (8)	67 (8)	64 (7)	62 (7)
2003	61 (7)	59 (7)	57 (7)	55 (6)	53 (6)	52 (7)	51 (7)	50 (8)	49 (8)	48 (8)	46 (8)	45 (7)
2004	43 (7)	41 (7)	39 (7)	38 (7)	37 (8)	35 (7)	34 (7)	32 (7)	31 (7)	30 (7)	28 (7)	*** (***)

V horní řádce je vždy předpovídaná hodnota, pod ní závorce konfidenční limit.

použité postupy jen nepatrně a jediné co přibylo, je zkušenost (bez jejíhož používání při současném stavu poznání v žádném případě úspěšně předpovídat nelze).

Za poněkud jednodušší (alespoň zdánlivě) považují předpovědi dlouhodobé, tedy na nejméně na jeden sluneční cykl. Na rozdíl od krátkodobých předpovědí je účelné se jimi zabývat podrobněji nejen v časopisech, ale i v knihách a sbornících (včetně tohoto). Jejich sestavováním se zabývá nesrovnatelně vyšší počet špičkových vědeckých mozků, než předpověďmi krátkodobými a jednu takovou najdete v připojené tabulce.

Právě probíhající jedenáctiletý sluneční cyklus je již třináctý od počátku pravidelného pozorování Slunce. Pro nějaké dalekosáhlejší vývody je to ovšem

v astronomii doba kratičká a zatím ani přesně nevíme, proč jsou vlastně na Slunci skvrny. Jistá je ovšem jejich role indikátoru aktivity. A protože se blížíme ke konci cyklu, je počet skvrn na slunci malý, stejně jako z něj odvozené relativní číslo skvrn. V následující tabulce, kterou sestavili odborníci ze světového centra v Boulderu (Colorado) počátkem letošního června, jsou očekávaná čísla skvrn v jednotlivých měsících příštích let a vidíme v ní konec třináctého a větší část čtyřnáctého cyklu.

Připraveno v U.S. Dept. of Commerce, NOAA, Space Environment Laboratory, 2. června 1995.

V další tabulce jsou očekávané průměrné hodnoty

REGRESNÍ MODEL SESC PŘEDPOKLÁDANÉHO PRŮMĚRNÉHO SLUNEČNÍHO TOKU

Vychází z pozorování do května 1995

	JAN	FEB	MAR	APR	MAY	JUN	JUL	AUG	SEP	OCT	NOV	DEC
1994	93 (***)	91 (***)	90 (***)	89 (***)	88 (***)	86 (***)	83 (***)	82 (***)	81 (***)	80 (***)	80 (***)	78 (27)
1995	76 (48)	73 (68)	70 (80)	70 (80)	70 (80)	70 (82)	71 (82)	72 (78)	73 (74)	73 (72)	73 (65)	73 (58)
1996	73 (56)	73 (56)	72 (59)	70 (59)	68 (55)	67 (48)	67 (39)	67 (26)	66 (16)	66 (8)	67 (9)	68 (13)
1997	72 (3)	72 (3)	73 (3)	73 (3)	74 (2)	74 (2)	75 (2)	76 (2)	77 (2)	78 (2)	80 (3)	81 (4)
1998	83 (4)	86 (5)	90 (7)	94 (9)	98 (12)	104 (15)	109 (18)	113 (20)	118 (22)	122 (22)	128 (24)	134 (26)
1999	140 (28)	147 (32)	153 (37)	158 (42)	162 (42)	164 (42)	167 (43)	170 (43)	174 (45)	178 (47)	182 (47)	185 (49)
2000	188 (54)	190 (56)	191 (56)	192 (58)	192 (59)	195 (62)	197 (64)	199 (65)	198 (65)	197 (66)	196 (69)	196 (68)
2001	196 (65)	195 (61)	193 (58)	194 (57)	195 (58)	194 (57)	192 (55)	192 (53)	192 (53)	193 (53)	194 (52)	194 (50)
2002	192 (48)	191 (45)	190 (43)	189 (40)	186 (37)	183 (33)	181 (31)	179 (29)	177 (26)	174 (22)	171 (19)	167 (19)
2003	164 (20)	161 (22)	157 (22)	152 (20)	147 (17)	144 (17)	141 (18)	137 (18)	133 (18)	129 (17)	125 (15)	122 (11)
2004	119 (6)	116 (5)	115 (9)	115 (12)	115 (14)	115 (15)	114 (15)	113 (15)	111 (14)	109 (15)	106 (15)	*** (***)

V horní řádce je opět předpovídaná hodnota, pod ní závorce konfidenční limit.

slunečního toku, (ravidelně denně měřené teprve od roku 1947, tedy od 18. cyklu). Jako indikátor aktivity je proti číslu skvrn přesnější a manipulace s ním je praktičtější - proto se také na jeho používání stále více přechází.

Připraveno v U.S. Dept. of Commerce, NOAA, Space Environment Laboratory, 2. června 1995.

Míra aktivity tedy velmi pravděpodobně ani zdaleka nedosáhne úrovně zatím nejvyššího 19. cyklu s vrcholem v březnu 1958 - ostatně valná většina cyklů v posledních několika letech byla s hlediska našich zájmů méně

příznivých.

Přece jen ale existuje informace, která nás může potěšit: příští cyklus bude třináctý, tedy lichý. A víme, že liché cykly mívají pro nás příznivější průběh co do četnosti a rozložení poruch magnetického pole Země. Podmínky šíření krátkých vln bývají proto v průměru lepší, než při stejné míře sluneční aktivity v cyklech sudých.

Milovníci spojení DX na horních pásmech se tedy mohou těšit na postupné naplňování svých nadějí zhruba od roku 1997. O desítky je známo, že začíná slušně chodit přibližně od R=100 výše, což je v našem případě

nejpozději od podzimu (nebo snad již od jara) roku 1999 a viditelný úpadek bude znát znovu až od podzimu 2001.

Na závěr připojené ilustrativní předpovědi jsou pro měsíc říjen a pro trasu ČR - Kalifornie, jak v úplném minimu (R=0), tak i v optimisticky očekávaném maximu 23. cyklu (R=150). Spočetl jsem je stejně, jako to v posledních letech činím pro Amatérské rádio (řada A), německý časopis Funkamateurl a od letošního roku i pro členský časopis ČSDXC - DX revui. Trasu OK - W6 jsem vybral přesto, že se tu vzhledem k její délce a průchodu oblastmi vysokých zeměpisných šířek rozdílů pro různou sluneční aktivitu spíše stírají - i tak je ale rozdíl mezi minimem a maximem cyklu viditelný na

první pohled, pro krátkou i dlouhou cestu. Dodát lze, že pokud chodí slušně a stabilně na této trase patnáctka, je většina povrchu zeměkoule pravidelně dosažitelná na desítce.

Pro ty, kdo takovouto tabulku vidí méně často: na svislé ose jsou megaherty, na vodorovné UTC v úsporném zápisu, uvnitř pak síla přijímaného signálu ve stupních S, je-li EIRP vysílače 100 W a má-li přijímač jako anténu dipól v dostatečné výši (což na nejnižších pásmech KV nemusí být jednoduché, rozhodně nelze mít na mysli méně, než je polovina vlnové délky, hi).

73 ES FB CONDX DE OK1HH

R=0, W6 krátkou cestou	
	123456789012345678901234
30
29
28
27
26
25
24
23
22
21
200.....
19010.....
181110.....
17012110.....
16123211.....
15023332100...
141234332110..
13	0...011000.0234#43322100
12	11101221110124#4#4332222
11	22223333222234444#433333
10	4333444433334#4444#44444
9	55545554444#444444#445
8	66656##65544443344444##
7	#####77#####442233344556
6	777778876544331012233456
5	78888887644321...012456
4	788888875321.....235
3	5777777520.....03
2	24555551.....
	123456789012345678901234

R=0, W6 dlouhou cestou	
	123456789012345678901234
30
29
28
27
26
25
24	...0.....
23	...0.....
22	...10.....
21	...01000.....00000....
20	...01100000...0000000000
19	0...011100000..1111100000
18	000111111000..1111110000
17	100111111111002221111111
16	111111111111013222111111
15	111111111111113322111111
14	1111#1111111114322111111
13	11111#000011124322111111
12	011#00#0000112#421100000
11	0000...#####0124#####000
10	#00.....#124310...###
9	##.....##431.....
8042.....
731.....
620.....
50.....
4
3
2
	123456789012345678901234

pokračování na další straně

R=150, W6 krátkou cestou

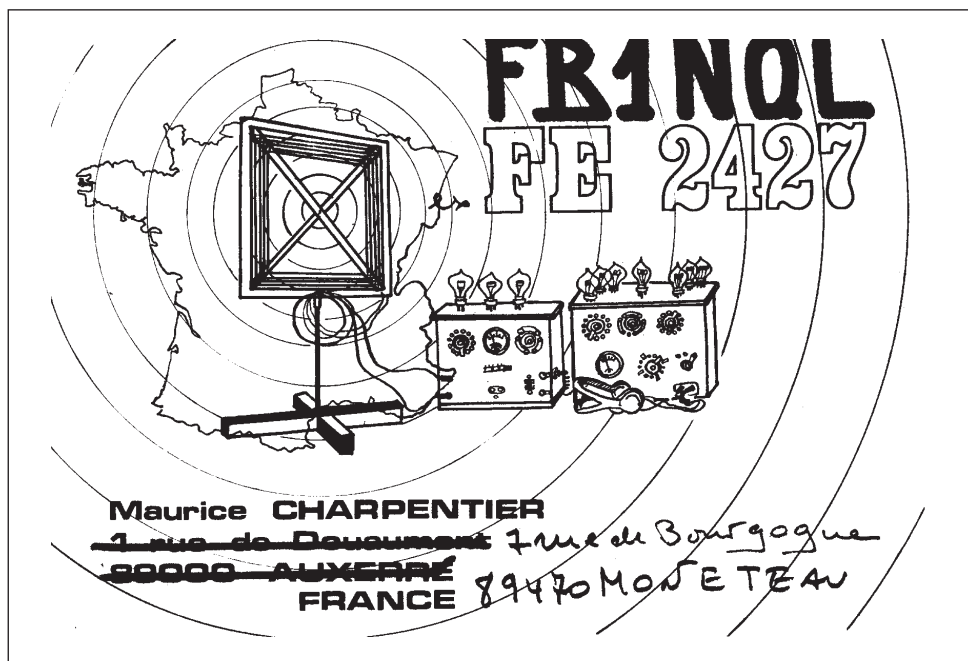
```

123456789012345678901234
30 .....11120.....
29 .....0122210....
28 .....0222210....
27 .....12233210...
26 .....133332100..
25 .....02333332100.
24 0...0000...023334321100
23 00...11100..133444332211
22 110001211000234444432221
21 221112222111234####33322
20 32222333221124#444443333
19 3332344332223444454#4433
18 4433344443333#4445444444
17 54444555433344444544#444
16 555556655443444445444#55
15 66555##5444#44444445##
14 ##666776#544444344444556
13 77###7766###443334444556
12 777778776554442233344556
11 788888876554431122334557
10 888888876544320011223457
9 88889987644321...0012457
8 8899998754321.....1346
7 889999864320.....136
6 78999985310.....15
5 689999841.....3
4 57899971.....1
3 2568884.....
2 .03555.....
123456789012345678901234
    
```

R=150, W6 dlouhou cestou

```

123456789012345678901234
30 ...00000000.....
29 ...00000000.....
28 0..00000000.....0
27 00000000000000.....000
26 0000000000000000.00000000
25 00000000000000000000000000
24 000100000000011000000000
23 000100000000111100000000
22 000000000000111110000000
21 000000000000112111000000
20 0000000.0000112211000000
19 00000.....00112211000000
18 .000.....00132100000..
17 ..0#####01321000....
16 #.....013210.....
15 .##.....##20.....#
14 .....03####.##.
13 .....032...##...
12 .....21.....
11 .....20.....
10 .....1.....
9 .....0.....
8 .....
7 .....
6 .....
5 .....
4 .....
3 .....
2 .....
123456789012345678901234
    
```



DIPLOMY ZA KORUNY ?

Zdeněk Říha, OK1AR 441 01 Podbořany 94

Ano. Je tomu tak. Kromě nepřehledné řady radioamatérských diplomů vydávaných v zahraničí, lze získat i nemálo diplomů českých a slovenských, u kterých je úhrada za vydání v českých korunách. Jejich hodnota a obtížnost splnění jejich podmínek si mnohdy nezádají s těmi zahraničními a v poslední době některé z nich zdařile konkurují těm zahraničním i svým grafickým provedením.

Pro ty jednotlivce, či organizace, které by chtěli v budoucnu vydávat nějaký radioamatérský diplom, jen pár slov. Uvažte, že radioamatérský diplom je jistým oceněním buď dlouhodobé systematické práce na pásmech, nebo naopak krátkodobého, ale maximálního nasazení. Nemá smysl vydávat tedy diplom např. za

spojení s jednou rodinou, nebo jedním radioklubem, navíc diplom ne zrovna dobře graficky provedený. Jeden z nich je zde též publikován, ale doufám že jeho vydávání je jen jednou "černou vyjímkou". Ostatně myslím, že jeho úroveň je dostatečně ohodnocena počtem došlých, či nedošlých žádostí. Ty, kteří by přeci jen chtěli nějaký diplom vydávat, upozorňuji dopředu na to, že na vydávání žádného diplomu se nedá zbohatnout, i když představa plateb ze zahraničí v IRC či jiných platidlech je lákavá. Ale náklady na tisk diplomu, poštovné a práce s vydáváním každého diplomu jsou otázky tak náročné na čas a finance, že zpravidla se nevrátí ani část nákladů do tohoto vložených, a to ani při dlouhodobém vydávání diplomu.

Dlouhodobé diplomy DIPLOMY VYDÁVANÉ ČESKÝM RADIOKLUBEM

Začnu diplomy vydávanými Českým radioklubem. K žádostem o diplomy, vydávané ČRK, je nutno přiložit QSL potvrzující potřebná spojení. Poplatek za vydání každého diplomu je 50 Kč a za každou samostatně vydanou doplňující známku 10 Kč. Pro zahraniční amatéry 10 IRC, nebo 5 USD za diplom a 2 IRC či 1 USD za doplňující známku. Případně ekvivalent v jiné měně. Žádosti se zasílají na adresu: Český radioklub, P.O.BOX 69, 113 27 PRAHA 1. K žádosti musí být přiložen ústřížek složenky o zaplacení poplatku na konto stejné jako má QSL služba.

S 6 S

Diplom se vydává za spojení se všemi kontinenty, jedním druhem provozu a doplňovací nálepky jsou za jednotlivá pásma. Platí spojení po 1.1.1950.

P 75 P

Vydává se za spojení, nebo poslechy stanic, v jednotlivých zónách dle rozdělení ITU, kterých je celkem 75. Základní diplom je za 50 zón, doplňovací známky jsou za 60 a 70. Platí všechna spojení či poslechy po 1.1.1960 bez ohledu na druh provozu nebo pásma.

100 ČS

Vydává se za spojení se 100 různými stanicemi

praujícími z území České republiky, nebo lodí patřících ČR. Základní diplom lze získat za QSL potvrzující spojení jednotlivými druhy provozu, případně smíšeným provozem bez ohledu na pásma a mimo to vzlášt' za pásmo 160 m. Posluchači mohou o diplom žádat také, ale výhradně buď za CW nebo SSB spojení (čili ne MIX). Ke každému základnímu diplomu lze získat nálepky za 200, 300, 400 a 500 stanic. Pro diplom platí spojení po 1.1.1993.

ČS - DX

Diplom se vydává amatérům vysilačům i posluchačům, ve snaze oživit zájem o provoz v pásmech 80 a 160 metrů, telegrafní provoz a navazování vzájemných spojení. Diplom se vydává v těchto třídách:

- 1) za spojení s 20 okresy ČR a 20 zeměmi DXCC
- 2) za spojení s 50 okresy ČR a 50 zeměmi DXCC
- 3) za spojení s 75 okresy ČR a 90 zeměmi DXCC

Pro diplom platí pouze spojení s okresy ČR navázaná pouze telegrafním provozem a 30 % z nich musí být v pásmu 160 m. O základní diplom (1) mohou žádat koncesionáři pouze za spojení navázaná v době kdy byli držiteli třídy C, posluchači bez omezení. Pro diplom platí spojení po 1.1.1994.

DIPLOMY VYDÁVANÉ RŮZNÝMI ORGANIZACEMI DIPLOM MORAVA-SLEZSKO

Tento diplom vydává Svaz moravskoslezských radioamatérů (SMSR) za spojení navázaná po 1.8.1990 jak amatérům vysilačům, tak posluchačům.

Diplom se vydává za krátké vlny pro stanice OK za 25 moravských měst, EU za 10 moravských měst, DX za 5 moravských měst, na VKV pásmech pro stanice OK za 10 moravských měst, ostatní za 5 moravských měst.

Pracovat je možno všemi druhy provozu, neplatí však spojení přes převaděče. QSL lístky, nebo dvěmi koncesionáři potvrzený výpis z deníku se spolu s polátkem za vydání diplomu ve výši 40 Kč (zahraníčí 10 IRC) zasílají na adresu OK2PIP: Pavel Šťastný, Vranovská 76, 614 00 BRNO

Seznam měst platných pro diplom:

Blansko, Brno, Bruntál, Břeclav, Český Těšín, Frýdek-Místek, Hodonín, Jihlava, Karviná, Kopřivnice, Kroměříž, Nový Jičín, Olomouc, Opava, Ostrava, Prostějov, Přerov, Šumperk, Třebíč, Uherské Hradiště, Vsetín, Vyškov, Zlín, Znojmo, Žďár nad Sázavou.

MORAVA - SLEZKO Honor

Diplom vydává Moravian DX group za spojení s moravskými erbovními městy dle původní mapy Moravy a Slezka. Datum spojení a druh provozu není omezen. Platí všechna spojení na pásmech KV a VKV nebo kombinace obou pásem. Neplatí spojení přes převaděče. Je třeba navázat tato spojení: OK - 50 erbovních měst dle seznamu

EU - 25 erbovních měst dle seznamu

DX - 10 erbovních měst dle seznamu

Poplatek za diplom je pro OK 60 Kč, pro ostatní 10 IRC kuponů. Výpis z deníku podle abecedního seznamu měst s čestným prohlášením se zasílá na adresu MDXG, VYCOM, P.O.BOX 54, 627 00 BRNO.

Seznam erbovních měst:

Adamov, Bílovec, Blansko, Bohumín, Bojkovice, Boskovice, Bouzov, Branné, Brno, Brumov-Bylnice, Bruntál, Břeclav, Bučovice, Budišov nad Budišovkou, Bystřice pod Hostýnem, Bystřice nad Pernštejnem, Bzenec, Český Těšín, Dačice, Drnholec, Frenštát pod Radh., Frýdek, Fryšták, Fulnek, Hanušovice, Havířov, Hlučín, Hodonín, Holešov, Hostěradice, Hradec na Moravou, Hranice, Hrušovany nad Jeviš., Hulín, Hustopeče, Ivančice, Jablunkov, Javorník, Jemnice, Jeseník, Jevíčko, Jihlava, Karviná, Kelč, Klobouky, Kojetín, Kopřivnice, Kravaře, Kroměříž, Krnov, Kyjov, Lanžhot, Lipník nad Bečvou, Litovel, Luhačovice, Mikulov, Miroslav, Místek, Mohelnice, Moravský Beroun, Moravské Budějovice, Moravský Krumlov, Moravská Třebová, Náměšť na Hané, Náměšť nad Oslavou, Napajedla, Nové město na Moravě, Nový Jičín, Odry, Olomouc, Opava, Orlová, Osoblaha, Ostrava, Otrokovice, Plumlov, Potštát, Prostějov, Přerov, Příbor, Rajhrad, Rosice, Rousínov, Rožnov pod Radhoštěm, Rýmařov, Slavičín, Slavkov u Brna, Slavonice, Svitavy, Šternberk, Štramberk, Šumperk, Telč, Třebíč, Třešť, Třinec, Uherský Brod, Uherské Hradiště, Uherský ostroh, Uničov, Valašské Klobouky, Valašské Meziříčí, Valtice, Velká Bíteš, Velká Bystřice, Velké Meziříčí, Velké Pavlovice, Veselí nad Moravou, Vítkov, Vizovice, Vranov nad Dyjí, Vsetín, Vyškov, Zábřeh na Moravě, Zlaté Hory, Zlín, Znojmo, Žďár nad Sázavou.

W - DIG - OK

Tento diplom je vydáván českou sekcí DIG klubu.

Diplom se vydává jak vysílačům tak posluchačům za spojení, potvrzená QSL, se členy DIG z České republiky. Lze získat diplom v barvě modré za spojení na KV, nebo barvě zelené za spojení na VKV. Při splnění podmínek diplomu pouze telegrafním provozem je diplom doplněn zlatou kulatou známkou CW. Pro 3. třídu diplomu na KV je třeba získat 10 stanic, pro 2. třídu 20 stanic a pro 1. třídu 40 stanic. Na VKV je třeba pro jednotlivé třídy získat 5, 10, nebo 20 stanic. Zasílá se pouze seznam QSL potvrzený 2 koncesionáři, nebo 1 členem DIG. Stanice musí být seřazeny podle DIG čísla a každý člen může být se svým číslem započítán pouze jednou bez ohledu na značku pod kterou vysílal. Poplatek za vydání diplomu je pro české a slovenské stanice 50 Kč. Manažerem diplomu je OK1RR, Ing. Martin Kratoška, Vyšehradská 45, 128 00 Praha 2

Členy DIG OK sekce a tím i stanicemi platnými pro diplom jsou:

OK1AEH	0682	OK1KZ	0989
AEH	0682	LV	1794
AHI	1066	MD	5178
AKU	2000	MNV	1291
AL	3136	MO	0078
AMU	0236	MTN	5200
ANE	5143	OM	2432
AOU	5170	RR	1994
AR	0694	RV	5161
ARD	2910	SZ	4948
AU	4934	UYL	4777
AW	4938	VEI	2795
AXB	4861	WU	4874
AYC	5108	XC	0965
AYD	4868	XN	1465
BA	2114	XTN	5201
BB	4353	XV	4762
CV	5257	YR	0831
CZ	1995	OK2BCH	0915
DCE	0095	BIQ	1219
DG	5146	BJU	1563
DH	0451	BKH	1993
DKR	3431	BMS	0220
DKS	1347	BOB	2594
DLA	4958	BPF	1290
DMM	1323	BQB	0867
DMS	2982	BRR	1159
DNG	0604	BVX	3671
DRQ	5129	BXR	5055
DVK	1996	FD	0902
EP	1545	JK	1457
OK1FCA	1734	ON	3943
FED	5159	PDE	3266
FIW	3941	OK2PFN	3378
FJS	1518	PJD	4877
FKV	4865	PO	4049
FO	5181	PSJ	1646
FR	0785	QX	1796
GR	5062	TZ	1110
HC	4972	OK2UXY	4732
IAS	4890	YL	3478
IKE	0771	OK5DIG	5500
JKR	4795		
JN	2557	OK1-13188	1102
KI	4949	OK2-19092	3817

QSL platí bez časového omezení a platí i QSL na bývalé značky členů. Proto se můžete podívat i po QSL:

OK1AJN = OK1JN	DGN = DG
ALQ = AL	DKW = CZ
AQF = MO	DWU = WU
ARH = AR	FKI = KI
AUJ = AU	FOI = FO
AWQ = AW	FRR = RV
AXV = XV	HCH = HC
BLC = BA	JKI = GR
DCW = RR	PEG = MD
DDR = OM	OK2BYL = OK2YL

Pro diplom platí i QSL od zemřelých bývalých členů:

OK1AKM do 02.85	OK1FF do 07.84
OK1AMV do 12.76	OK1GA do 04.85
OK1APS do 01.95	OK1HP do 05.87
OK1DWE do 12.90	OK1JMW do 12.81

a do data 31.12.1992 platí i QSL následujících stanic

OK3BG 0271	IQ 1455
CAU 1519	MB 0707
CFF 3678	TAY 2367
CKA 2965	THM 4167
CND 4124	TUM 4899
CTX 4216	YCA 0933
EA 0140	YEB 1616
EE 0251	ZWX 4168
FON 1022	
IAG 1672	OK3-4592 1486
IF 0512	OK3-16725 2501

WEST BOHEMIA

Vydává radioklub OK1OFM za spojení s okresy v západních Čechách. Pro diplom jsou platná spojení po 1.11.1991 se stanicemi těchto okresů:

DPM - Plzeň město	DDO - Domažlice
DPJ - Plzeň jih	DTA - Tachov
DPS - Plzeň sever	DCH - Cheb
DRO - Rokycany	DSO - Sokolov
DKL - Klatovy	DKV - Karlovy Vary

Diplom se vydává zvlášť za provoz na KV a zvlášť na VKV libovolným druhem provozu. OK stanice musí na KV navázat spojení se všemi 10 okresy. Pro ostatní stanice z celého světa se vydává ve třech třídách a to za 5, 8 nebo 10 okresů. Na VKV musí OK1 stanice navázat spojení se všemi 10 okresy, OK2 s 8 okresy a ostatní stanice s 5 okresy. Diplom se vydává za spojení libovolným druhem provozu, avšak na požádání bude vydán za jednotlivé druhy provozu. Spojení přes pozemní převaděče jsou neplatná. Není třeba zasílat QSL, stačí zaslat jejich potvrzený seznam. Poplatek pro OK a OM stanice je 40 Kč, pro ostatní 8 IRC. Žádosti se spolu s poplatkem zasílají na adresu:

Radioklub OK1OFM, P.O.BOX 188, 304 88 PLZEŇ.

Diplom se vydává za stejných podmínek i pro posluchače.

POZOR: Pokud žadatel zažádá o tento diplom současně s diplomem 700.LET MĚSTA PLZNĚ bude mít jeden z těchto diplomů zdarma !

DIPLOM CHODSKO

Tento velmi atraktivní diplom vydává radioklub OK1KQJ ve spolupráci s radiokluby okresu Domažlice. Podmínky pro vydání diplomu jsou následující:

1. K získání diplomu je třeba získat pro OK stanice nejméně 50 bodů, EU stanice 30 bodů a DX stanice 20 bodů.

2. Každé QSO se stanicemi okresu Domažlice (DDO) platí na KV 1 bod a na VKV 2 body, neplatí spojení přes pozemní převaděče. Lze jako samostatné spojení uznat i spojení RTTY, AMTOR, PACTOR.

3. K získání diplomu je nutné navázat nejméně 2 spojení s klubovými stanicemi okresu Domažlice, každé spojení s klubovou stanicí platí 5 bodů, pro stanice EU a DX stačí 1 spojení s klubovou stanicí.

4. V době konání Chodských slavností (druhý víkend v srpnu) lze za navázaná spojení započítat body dvojnásobné hodnoty.

5. Do diplomu platí spojení i se stanicemi přechodně vysílajícími z okresu Domažlice.

6. Klubové stanice:

OK1KDO, OK1KNF, OK1KQJ, OK1KYY

7. Radioamatéři z okresu Domažlice:

OK1ASV	AY	AZG	BY	CM
DC	DLE	DVB	DX	FFV
FFW	FGN	FJD	FWD	FXB
HIR	IAB	IBB	IBP	IES
IMP	IPK	IVP	JAO	MR
QS	UBR	UDI	UGK	UGV
VBS	VDU	VKI	VKU	VX
VYF	WN	WV	XAJ	XNM
XRM	WDM	MTX	XBF	XJL
XWO				

8. Platí spojení po 1.6.1995 a žádosti o diplom se zasílají spolu s poplatkem za vydání diplomu ve výši 50 Kč (zahraníční stanice 3 USD, 5 DM nebo 5 IRC) na adresu OK1MR, Milan Ruský, Sadová 530, 345 62 HOLÝŠOV

HANÁCKÉ ATÉNY

Diplom uděluje radioklub Hanácké Atény OK2KTE za spojení se stanicemi okresu Kroměříž. Diplom se uděluje zvlášť za spojení na KV i VKV, všemi druhy provozu. Při splnění podmínek na jednom pásmu nebo jedním druhem provozu bude toto na diplomu vyznačeno. Pro udělení diplomu je na KV nutno získat pro amatéry z OK a OM 100 bodů. Pro stanice z EU 50 bodů a pro DX je nutno navázat spojení s OK2KTE a dvě QSO se stanicemi okresu GKR. Platí spojení navázaná po 1.1.1995. Lze započítat i spojení ze závodů. Stanice musí mít udávané QTH zapsané v povolovací listině.

Bodování:

- spojení se stanicí okresu GKR 2 body
- města Kroměříž 3 body
- s radioklubem okresu GKR 5 bodů
- s radioklubem města Kroměříž 10 bodů
- se stanicí OK2KTE 20 bodů

Při spojení provozem CW se počet bodů zdvojnásobuje.

Podmínkou pro udělení diplomu je spojení se stanicí OK2KTE.

Pro udělení diplomu na VKV je nutno všemi stanicemi získat 100 bodů. Bodování je stejné jako na KV, počet bodů za CW se rovněž zdvojnásobuje. Násobičem je každý velký čtverec mimo JN89 a to sousední 2x první nesousední 3x pak 4x atd. /Princip provozního aktivu/ Podmínkou je spojení s OK2KTE a dvěma stanicemi okresu GKR. Neplatí spojení přes pozemské VKV převaděče. Poplatek za vydání diplomu je pro stanice z OK a OM 40 Kč/SK/, pro ostatní 8 IRC. Při splnění podmínek na pásmu KV i VKV všemi druhy provozu bude stanici udělena plaketa.

Žádosti o vydání diplomu zasílejte s výpisem z deníku potvrzeným 2 amatéry a poplatkem na adresu OK2POQ:

OKO

1. Diplom se vydává všem radioamatérům světa, kteří o něj požádají a splní následující podmínky.

2. Platí QSO na pásmech 80 - 10 metrů bez ohledu na druh provozu

Evropské stanice:

12 QSO (1 QSO s klubovou stanicí + 4 QSO s členy klubu + 7 QSO se stanicemi z okresu Olomouc)

DX stanice:

6 QSO (1 QSO s klubovou stanicí + 5 QSO se stanicemi z okresu Olomouc)

členy klubu jsou:

OK2BBK, OK2BUJ, OK2PBV a OK2BJK

3. Žádost obsahuje výpis z deníku potvrzený 2 amatéry, značku a adresu žadatele.

4. Poplatek za diplom je pro OK a OM 20 Kč a pro zahraniční stanice 3 USD nebo 5 IRC .

5. Platí QSO od 2.1.1995, neplatí QSO v závodech.

6. Žádost se posílá na adresu OK2BJR: Miloš Bregin, 783 46 TĚŠETICE 73

DIPLOMY VYDÁVANÉ ČESKÝM KLUBEM RADIOVÝCH POSLUCHAČŮ - CLC

Všechny následující diplomy se vydávají pro posluchače i pro radioamatéry-vysílače za těchto podmínek:

Pro diplomy platí poslechy (spojení) od 1.8.1990, všemi druhy provozu. Cena každého diplomu je pro členy CLC a všechny OK/OM posluchače 20 Kč, pro OK/OM radioamatéry 50 Kč, pro ostatní 5 USD. Pokud OK/OM radioamatér požádá o dva různé diplomy či různé třídy téhož diplomu CLC současně, zaplatí 70 Kč, za každý další požádaný současně 20 Kč.

Žádost s poplatkem, čestným prohlášením a výpisem z deníku (přehledem QSL lístků) s uvedením volací značky protistanice, data, času, pásma a druhu provozu (QSL lístky je nutno na požádání diplomového manažera předložit ke kontrole) se zasílá na adresu manažera CLC, kterým je : OK1FED Josef Mareš, Píškova 1961, 155 00 Praha 5-Stodůlky.

MEMBER CLC AWARD

Diplom se vydává za poslechy (spojení) klubové stanice CLC OK5SWL a za poslechy (spojení) stanic amatérů, členů CLC. Platí poslechy (spojení) se členy CLC i před jejich vstupem do CLC a po ukončení členství v něm. Žadatel nemusí mít QSL lístky od protistanic.

Podmínkou získání diplomu je poslech (spojení) stanice OK5SWL a získání potřebného počtu bodů ke splnění dané třídy diplomu :

za poslech (spojení) OK5SWL na každém pásmu 3 body
za poslech (spojení) stanice člena CLC na každém pásmu 1 bod

Diplom se vydává v těchto třídách :

III. třída : KV - 20 bodů, VKV - 10 bodů

II. třída : KV - 40 bodů, VKV - 20 bodů

I. třída : KV - 60 bodů, VKV - 30 bodů

Diplom se vydává na všech pásmech KV nebo VKV všemi druhy provozu (platí i spojení přes převaděče). Amatéri-vysílači si mohou započítávat body i za QSL lístky od posluchačů-členů CLC.

PO STOPÁCH VÁLKY

Diplom se vydává za potvrzené poslechy (spojení) stanic zemí DXCC, na jejichž území se vedly vojenské operace 2.světové války a jejichž příslušníci bojovali na frontách 2.světové války. Diplom se vydává ve čtyřech třídách:

III. třída: 25 zemí ze seznamu "A" a 10 zemí ze seznamu "B"

II. třída: 50 zemí ze seznamu "A" a 20 zemí ze seznamu "B"

I. třída: 75 zemí ze seznamu "A" a 30 zemí ze seznamu "B"

Excelent: všechny země uvedené v seznamech "A" a "B".

Pro diplom platí potvrzené poslechy (spojení) na všech KV pásmech, žadatel musí mít QSL lístky od protistanic. Radioamatéři vysílači mohou použít QSL od posluchačů.

Seznam "A": země, na jejichž území se vedly vojenské operace 2.světové války :

BV, BY, CN, D4, DL, DU, EM, EP, ER, ES, ET, EU, F, FK, FO, FW, G, GD, GI, GJ, GM, GU, GW, H4, HA, HL, HS, I, J2, JA, JY, KC6, KG4, KH2, KH4, KH5, KH6, KH8, KH0, LA, LX, LY, LZ, OD, OE, OH, OH0, OJ0, OK, OM, ON, OZ, P2, PA, S5, SP, SU, SV, SV9, T2, T30, T31, T32, T5, T9, UA1(EU), UA2, UA9(AS), V6,

V7, VR2, XU, XV, XZ, YB, YK, YL, YO, YU, ZA, ZS, Z3, 3B6, 3D2, 3D2X, 3V, 4N5, 4X, 5A, 5W, 7X, 9A, 9H, 9M2, 9M6, 9V - celkem 96.

Seznam "B": ostatní země, jejichž příslušníci bojovali na frontách

2. světové války :

AP, CE, CM, CP, CX, EK, EL, EX, EY, EZ, HC, HH, HI, HK, HP, HR, HZ, JT, LU, OA, PY, T7, TA, TG, TI, UJ, UN, VE, VK, VU, W, XE, XW, YI, YN, YS, YV, ZL, ZP, 3W, 4J, 4L, 4S - celkem 43.

KV ACTIVITY AWARD

Diplom se vydává za poslechy (spojení) v průběhu jediného kalendářního roku (1. ledna - 31. prosince) na všech KV pásmech, včetně WARC. Žadatel nemusí mít QSL lístky od protistanic. Každá země DXCC na každém z devíti KV pásem se hodnotí jedním bodem jedenkrát za rok.

O diplom lze žádat každý rok (žádost musí být odeslána do konce března následujícího roku) ve třech třídách:

- 3. třída - 100 bodů
- 2. třída - 200 bodů
- 1. třída - 500 bodů

KV GOLD AWARD

Vydává za potvrzené poslechy (spojení) na všech KV pásmech, včetně WARC. Žadatel musí mít QSL od protistanic. Každá země DXCC na každém z devíti KV pásem se hodnotí jedním bodem. Diplom se vydává ve třech třídách:

- 3. třída - 100 bodů
- 2. třída - 200 bodů
- 1. třída - 500 bodů

VKV ACTIVITY AWARD

Diplom se vydává za poslechy (spojení) v průběhu jediného kalendářního roku (1. ledna - 31. prosince) na VKV pásmech. Žadatel nemusí mít QSL od protistanic. Neplatí spojení přes pozemní převaděče, ale platí spojení přes kosmické převaděče.

Je třeba odposlechnout (navázat spojení) se stanicemi pracujícími z různých malých čtverečků (např. JO70AD) podle žádané třídy. Každý poslech (spojení) se hodnotí v pásmu 144 MHz jedním bodem, v pásmu 432 MHz třemi body, na pásmu 1296 MHz pěti body a na každém vyšším pásmu deseti body. O diplom lze žádat každý rok (žádost musí být odeslána do konce března následujícího roku) ve čtyřech třídách:

- 3. třída - 100 bodů
- 2. třída - 200 bodů
- 1. třída - 500 bodů
- Excelent - 500 bodů na jednom pásmu

VKV GOLD AWARD

Vydává za poslechy (spojení) se stanicemi pracujícími z různých malých čtverečků (např. JO70AD) podle žádané třídy. Každý poslech (spojení) se hodnotí v pásmu 144 MHz jedním bodem, v pásmu 432 MHz třemi body, v pásmu 1296 MHz pěti body a na každém vyšším pásmu deseti body. Neplatí spojení přes pozemní převaděče, ale platí spojení přes kosmické převaděče (žadatel musí mít QSL lístky od protistanic).

Diplom se vydává ve čtyřech třídách:

- 3. třída - 100 bodů
- 2. třída - 200 bodů
- 1. třída - 500 bodů
- Excelent - 500 bodů na jednom pásmu

DIPLOMY Z NAKLADATELSTVÍ AMA

OK COUNTIES AWARD

Vydává se za spojení s různými okresy ČR po 1.1.1993. Pro OK stanice se základní diplom vydává za spojení se všemi okresy (v současné době je to 85 okresů) bez ohledu na druh provozu a pásmo, na VKV za spojení se 60 OK okresy (platí i spojení přes převaděče). Nálepky k diplomu se vydávají za spojení pouze CW, FONE, VKV. Pro zahraniční stanice se diplom vydává za obdobných podmínek, ale pro základní diplom stačí navázat spojení s minimálně 70 OK okresy. Na VKV 50 okresy. O diplom mohou za stejných podmínek žádat i posluchači. Žádosti ve formě výpisu ze staničního deníku spolu s poplatkem 50 Kč (pro zahraniční stanice 5 USD nebo 8 IRC) se zasílají na adresu OK2FD: Ing. Karel Karmasin, Gen. Svobody 636, 674 01 TŘEBÍČ.

PRAHA AWARD

Vydává se za spojení s okresy hl. města Prahy (v současné době je to 10 okresů) libovolným druhem provozu a na libovolných pásmech. Na VKV za spojení s 8 okresy města Prahy (platí i spojení přes převaděče). Nálepky k diplomu se vydávají za spojení pouze CW, Fone, VKV. Pro zahraniční stanice se diplom vydává za obdobných podmínek, ale pro základní diplom stačí navázat spojení minimálně s 8 okresy města Prahy, na VKV s 5 okresy. O diplom mohou za stejných podmínek žádat i posluchači. Žádosti ve formě výpisu ze staničního deníku spolu s poplatkem 50 Kč (pro zahraniční stanice 5 USD nebo 8 IRC) se zasílají na adresu OK2FD: Ing. Karel Karmasin, Gen. Svobody 636, 674 01 TŘEBÍČ.

DIPLOMY VYDÁVANÉ TFC

OK-CW AWARD

Vydává se jak pro amatéry vysílače, tak posluchače,

za potvrzená spojení výhradně 2 x CW, na dvou pásmech libovolně zvolených, ale stejných pro všechna spojení.

Použit lze všechny QSL za spojení po datu 1. ledna 1975, ze všech KV pásem, včetně WARC. Pokud stanice pracovala pod více prefixy, platí pouze za jednu stanici (např. OK1BI a OK4BI/MM). Platí všechny prefixy, včetně stanic OK8 a stanic CEPT z území ČR (např. OK/DL3XXX/P). Pokud žadatel splní podmínky diplomu se zařízením QRP a uvede to v čestném prohlášení, bude mu vydán diplom s označením QRP. Diplom lze získat i za QSL ze dvou pásem VKV od 50MHz výše. Vydávají se 3 třídy diplomu:

3. třída - za QSL od 25 stanic OK na dvou různých pásmech, libovolně zvolených, ale stejných pro všech 25 stanic, tedy celkem 50 QSL

2. třída - za QSL od 50 stanic OK na dvou různých pásmech, libovolně zvolených, ale stejných pro všech 50 stanic, tedy celkem 100 QSL

1. třída - za QSL od 75 stanic OK na dvou různých pásmech, libovolně zvolených, ale stejných pro všech 75 stanic, tedy celkem 150 QSL

Zasílá se seznam všech QSL s uvedením data a pásma, doplněného čestným prohlášením, že žadatel vlastní uvedené QSL, vše potvrzeno dvěma radioamatéry. Pokud žadatel z OK nebo OM požádá o jeden diplom je jeho cena 40 Kč, pokud se žádá o diplomy 2 tříd najednou je cena za oba 60 Kč a pokud se požádá o všechny 3 třídy najednou je poplatek za vydání 80 Kč. Sleva je pouze

pro jednotlivé žadatele, nelze ji sloučit pro více žadatelů v jedné zásilce. Pro zahraniční žadatele je poplatek 5 USD za každý diplom. Žádosti se zasílají na adresu OK1DCE: Jaroslav Formánek, U vodárny 398, 278 01 KRALUPY

SUPER OK-CW AWARD

Vydává se za obdobných podmínek u stejného vydavatele jako diplom předešlý ve třech variantách:

1) za 100 QSL (dále za 200, 300 atd.) bez ohledu na pásma (samostatně ale za KV či VKV)

2) za 100 QSL (dále za 200, 300 atd.) ale pouze za QSO v pásmu 160 m.

Diplom bude vydán s vyznačením tohoto pásma.

3) za 100 QSL (dále za 200, 300 atd.) bez ohledu na pásma, ale s QRP zařízením na straně žadatele (max. 10 W input nebo 5 W output) Diplom bude vydán s označením QRP.

Lze žádat rovnou o diplom vyšší hodnoty (např. za 300 QSL). Za vyšší počty QSL se vydávají doplňovací známky. Spolu se žádostí vypravené obdobně jako u předchozího diplomu je třeba zaslat poplatek 60 Kč (OK a OM), známka za vyšší počet QSL 20 Kč. Zahraniční stanice 5 USD za každý diplom a 2 USD za známku. Členové TFC mají diplom za poloviční cenu, známku za stejnou cenu jako ostatní. Nelze posílat úhradu ve známkách. Žádost musí obsahovat abecední seznam QSL s datem spojení a podepsaným prohlášením o vlastnictví QSL, potvrzené dalšími dvěma koncesionáři.

DIPLOM VYDÁVANÝ VRK (VETERÁN RADIO KLUB)

VRK

Vydává se za spojení s nejméně 30 amatéry, kteří jsou členy VRK. Z celkového počtu 30 stanic musí být alespoň 16 takových, aby se z jejich sufixu, vždy pomocí 1 písmena dal sestavit název VETERAN RADIO KLUB. Výjimkou je klubová stanice OK5VRK, jejíž sufix lze pro diplom použít celý, ale jen pro začáteční písmena slov Veterán Radio Klub, avšak do celkového počtu 30 stanic se započítává pouze jedenkrát. Spojení se stanicí OK5VRK není podmínkou pro získání diplomu. Platí spojení všemi druhy provozu na KV i VKV uskutečněná po 1. lednu 1994. Neplatí spojení přes převaděče a v závodech. K žádosti s čestným prohlášením a ověřením dvěma radioamatéry se přiloží výpis ze staničního deníku. Poplatek za diplom činí 50 Kč. Slovenští amatéři 50 SK a zahraniční stanice 10 IRC, nebo 10 DM (70 ATS, 7 USD). Žádosti spolu s poplatkem se zasílají na adresu OK2BBH: Miroslav Hlávka, Skorkovského 47, 636 00 BRNO.

Členové VRK platní pro tento diplom:

OK1AEH	AL	APS	AQ	AQV	ARN
AWO	AWT	DMM	EV	FB	FR
HPQ	IG	JAX	JIM	JST	KD
MC	MOC	NB	NH	WI	XM
OK2AIS	BAV	BBH	BCP	BDB	BDL
BDU	BEH	BGE	BGI	BGW	BHB
BIL	BIQ	BIX	BIZ	BJY	BMC
BMS	BMZ	BNZ	BQF	BSA	BWG
BX	BXO	BZV	DB	FD	FEI
GE	JA	JDE	KE	KK	LH
LN	LS	LT	MZ	ON	OQ
PAY	PBE	PCA	PCR	PCY	PDD
PDS	PKJ	PLH	PLQ	PNC	PO
PPA	PQU	PY	QC	RN	RZ
TB	TH	UHM	UZ	VFX	VGC
WK	XOI	XVK	XZ		
OM3AAS	CAN	CAZ	EA	MB	OF
QQ	TBJ	YE	ZWX		
SM4EWP,	WA9AXA				

DIPLOMY VYDÁVANÉ OK1KOU

LETIŠTĚ ČESKÉ REPUBLIKY

Navazují se QSO s místy u kterých, nebo ve kterých,

je umístěno mezinárodní, vojenské, nebo všeobecné letiště. Spojení platí i pokud stanice pracuje přímo z letiště. Diplom se vydává na základě navázaných QSO

po 1.1.1994. Platí i QSO navázaná v závodech a soutěžích oboustranně provozem CW, SSB, FM, RTTY, na pásmech 1,8 až 28 MHz, včetně WARC. Na VKV od 50 MHz neplatí spojení přes převaděče. Platná spojení provozem CW lze navázat pouze v segmentech pro tento provoz určených. Pokud žadatel splní podmínky diplomu výhradně provozem CW, bude mu vydán diplom s tímto označením. Při splnění podmínek s QRP, max. do 10 W příkonu, bude mu vydán diplom s tímto označením. Pro posluchače se diplom vydává za stejných podmínek. Poplatek za vydání je pro OK a OM 20 Kč (možno uhradit v českých poštovních známkách), EU stanice 5 DM a DX 5 USD.

Diplom se vydá za těchto podmínek:

Na VKV pouze pro OK a OM stanice, za 20 QSO s různými místy dle seznamu.

Na KV musí OK a OM stanice navázat QSO s 50 místy a navázat QSO s OK1KOU.

EU stanice musí navázat s 25 místy a DX stanice s 10 místy dle seznamu.

Žádost o diplom musí obsahovat seznam QSO s uvedením všech dat, t.j. datum, čas, pásmo, druh provozu, QTH protistanice. Vše doplněno čestným prohlášením zaslat na adresu: Soukromé SOU Vodochody s.r.o., klubová stanice OK1KOU, manažer diplomu Jaroslav Formánek, 250 70 Odolená Voda.

Seznam míst platných pro diplom:

Beroun, Bechyně, Benešov u Prahy, Blatná, Brno, Břeclav, Broumov, Čáslav, České Budějovice, Česká Lípa, Dvůr Králové, Frýdlant n.Ostr., Havlíčkův Brod, Hodkovice nad Mohelkou, Hořice, Hořovice, Hradec Králové, Hranice, Holešov, Choceň, Cheb, Chrudim, Chomutov, Chotěboř, Jaroměř, Jindřichův Hradec, Jičín, Jihlava, Karlovy Vary, Klatovy, Kladno, Krnov, Kroměříž, Křižanov, Kyjov, Kolín, Liberec, Mariánské Lázně, Mladá Boleslav, Mnichovo Hradiště, Moravská Třebová, Most, Mikulovice, Milovice, Mimoň, Náměšť nad Oslavou, Nové Město nad Metují, Ostrava, Olomouc, Opava, Otrokovice, Pacov, Panenský Týnec, Pardubice, Plasy, Plzeň, Polička, Podhořany, Praha 4, Praha 6, Praha 9, Prachovice, Prostějov, Přerov, Příbram, Příbram, Rakovník, Raná u Loun, Roudnice n.L., Sazená, Soběslav, Staňkov, Skuteč, Slaný, Strakonice, Šumperk,

Tábor, Toužim, Uherské Hradiště, Ústí n.O., Vlašim, Vodochody, Vrchlabí, Vysoké Mýto, Vyškov, Zbraslavice, Zlín, Žamberk, Žatec. (Vydavatel si vyhrazuje změnu tohoto seznamu)

I.A.A.C.A

Plným názvem INTERNATIONAL AIRPORTS OF ALL CONTINENTS AWARD. Diplom vydává klubová stanice soukromého SOU Vodochody s.r.o. společně s Klubem přátel telegrafie (TFC). Diplom mohou získat všichni radioamatéři po splnění následujících podmínek:

Navazují se spojení s městy, která mají letiště pro mezinárodní linky. Stanice z česká republiky mohou o tento diplom žádat až po plnění podmínek diplomu Letiště ČR. Diplom se vydává na základě vlastnictví QSL za spojení od 1.ledna 1980, provozem CW, SSB, RTTY ze všech KV pásem, včetně WARC. Pokud budou podmínky splněny pouze provozem CW, nebo s QRP zařízením, bude diplom vydán s tímto označením. Pro splnění základního diplomu je nutné mít QSL ze 75 různých měst. Přitom je nutno dodržet tato pravidla:

a) ze země žadatele lze použít maximálně 3 města/QSL. OK stanice si nemohou započítat žádné QSL ze své země.

b) z vlastního světadílu lze započítat maximálně 50 měst/QSL

c) v počtu 75 měst/QSL musí být zastoupeny všechny kontinenty.

Za stejných podmínek se vydává diplom i pro posluchače. K tomuto základnímu diplomu lze získat nálepky za dalších 50 měst. Doplnovací nálepku lze rovněž získat za QSL podle kontinentů: EU 75, AS 35, AF 35, NA 50, SA 20, OC 15. Poplatek za vydání diplomu je pro OK a OM stanice 100 Kč (OM mohou zaslat ve známkách), pro ostatní EU stanice 6 USD a DX 8 USD. Doplnovací známky za 10 Kč pro OK, 15 Kč pro OM a 1 USD pro ostatní. Žádost musí obsahovat: u OK stanic číslo získaného diplomu Letiště ČR, seznam QSL abecedně řazený podle kontinentů a místa mezinárodního letiště, datum, pásmo a druh provozu. Žádost, včetně čestného prohlášení a potvrzení o vlastnictví QSL 2 amatéry se zasílají na adresu OK1DCE: Jaroslav Formánek, U vodárny 298, 178 01 KRALUPY n.Vlt.

DIPLOMY VYDÁVANÉ NA SLOVENSKU

A nyní některé diplomy ze Slovenska, které lze rovněž platit v českých korunách.

SLOVAKIA

Tento diplom vydává Slovenský zväz rádioamatérov se sídlem v Bratislavě. Diplom se vydává za spojení po 1.1.1993 za stejných podmínek pro amatéry vysílající i posluchače v těchto kategoriích:

KV:	OM stanice	- 10 QSO se Slovenskem,	z toho 3 QSO se stanicemi z Bratislavy
	EU stanice	- 5 QSO se Slovenskem,	z toho 2 QSO se stanicemi z Bratislavy
	DX stanice	- 3 QSO se Slovenskem,	z toho 1 QSO se stanicemi z Bratislavy

VKV: OM stanice - 5 QSO se Slovenskem,
 EU stanice - 3 QSO se Slovenskem,
 DX stanice - 1 QSO se Slovenskem

Neplatí spojení přes jakékoliv převaděče. Spojení se stanicí OM3KAB platí za 2 spojení. Žádosti o diplom ve formě výpisu ze staničního deníku, spolu s poplatkem 60 Kč, nebo 60 SK (členové SZR 50 SK) se zasílají na adresu OM3CDN: Milan Horváth, Lopenická 23, 831 02 Bratislava, Slovenská republika

W-100-OM

Vydává SZR za spojení se 100 různými OM stanicemi, potvrzenými QSL lístky. Platí spojení navázaná po 1.1.1993 všemi druhy provozu a na všech pásmech (včetně WARC a VKV). Neplatí však spojení přes VKV převaděče. Diplom se vydává zvlášť za každý druh provozu CW, FONE, RTTY a MIX a navíc za spojení na KV, VKV, Satelity, QRP anebo MIX. K diplomu se vydávají i doplňovací známky za 200 až 700 QSL. Žádost

3. třída:	EU	- 5 okresů,	z každého okresu 2 QSO + 2 QSO s OM3
	DX	- 4 okresy,	z každého okresu 1 QSO + 1 QSO s OM3
2. třída:	EU	- 7 okresů,	z každého okresu 3 QSO + 3 QSO s OM3
	DX	- 5 okresů,	z každého okresu 2 QSO + 2 QSO s OM3
1. třída:	EU	- 8 okresů,	z každého okresu 3 QSO + 3 QSO s OM3
	DX	- 6 okresů,	z každého okresu 2 QSO + 2 QSO s OM3
Honor class:	EU	- 8 okresů,	z každého okresu 4 QSO + 4 QSO s OM3
	DX	- 8 okresů,	z každého okresu 2 QSO + 2 QSO s OM3

Doplňující známky jsou za jednotlivé třídy a pásma. Cena základního diplomu je pro OK 30 Kč, pro OM 30 SK a pro statní stanice 6 IRC. Cena za doplňující známky je pro OK 5 Kč, OM 5 SK a ostatní 2 IRC. Žádosti formou výpisu z deníku potvrzené dvěma koncesionáři, spolu s ústřížkem složenky o zaplacení se zasílají na adresu Ivan Doczy, Š. Moyzesa 35, 034 01 RUŽOMBEROK, Slovenská republika

SLOVENSKO

Tento diplom vydává od 1.1.1973 OK3, resp. nyní OM3 DX Club. Vydává se amatérům vysilačům celého světa a od roku 1992 též SWL. Platí spojení od 1.1.1946 se všemi okresy Slovenska na všech KV i VKV pásmech, včetně WARC, přes satelity i EME. Neplatí spojení přes pozemní převaděče. Diplom se vydává v kategoriích KV a VKV.

KV - stanice v OM, OK, HA, OE, SP a UB potřebují 35 různých okresů. Ostatní EU stanice potřebují 20 a DX stanice 10 okresů.

VKV - stanice v OM potřebují 20, OK2 stanice 15 a OK1 stanice 10 různých okresů. U ostatních stanic je kritériem vzdálenost. Ty, které jsou do 500 km potřebují 10 okresů, vzdálené více jak 500 km 5 okresů a DX 2 okresy. Při QSO přes satelity či EME potřebují EU stanice 10 a DX stanice 3 různé okresy.

Pro posluchače jsou podmínky shodné. Cena je pro

z toho 2 QSO se stanicemi z Bratislavy
 z toho 1 QSO se stanicí z Bratislavy

je nutno doložit GCR (QSL se nepošílají), ale vydavatel si je může vyžádat. Poplatek za vydání diplomu je pro OK a OM 100 SK, nebo 100 Kč. Lze zaslat i slovenské známky v této hodnotě. Doplňovací známka je za 30 SK, nebo 30 Kč. Žádosti se zasílají na adresu OM3CDN: Milan Horváth, Lopenická 23, 831 02 BRATISLAVA, Slovenská republika

SLOVAKIA DISTRICT AWARD

Diplom se vydává na podporu radioklubu OM3RBK v Ružomberku. Uvedený radioklub byl vykraden a jeho členové se snaží takto získat část finančních prostředků.

Diplom je vydáván za spojení či poslechy na KV pásmech po 1.7.1994. Platí druhy spojení CW, SSB, RTTY a SSTV.

členy SZR 50 SK, pro nečleny 60 SK. Pro OK stanice je poplatek 100 Kč. Pro ostatní 10 IRC, nebo 10 DM, příj. 7 USD.

Žádost ve formě GCR listu potvrzeným 2 koncesionáři a čestným prohlášením se zasílá na adresu OM3CDN: Milan Horváth, Lopenická 23 831 02 BRATISLAVA, Slovenská rep.

SLOVAK NATIONAL UPRISING AWARD

Do diplomu se počítají spojení navázaná po 1.1.1993. Podmínky pro získání diplomu:

OK/OM stanice	- 50 bodů
EU stanice	- 30 bodů
DX stanice	- 10 bodů

Za spojení s OM stanicí se počítá 1 bod. OM stanice se sufixem "SNP" (např. OM5SNP) jsou za 5 bodů. Se stejnou stanicí lze navázat 1 QSO na každém KV pásmu, včetně WARC a jedním druhem provozu. Zvláštní nálepky budou vydávány za splnění podmínek na 1 pásmu, nebo 1 druhem provozu. Pamětní medajli získají stanice, které dosáhnou 300 bodů (OK a OM), resp. 100 bodů (EU) nebo 50 bodů (DX). Diplom se vydává i pro posluchače za stejných podmínek. Cena diplomu pro OM je 25 SK, pro OK 40 Kč a pro ostatní 8 IRC. Za vydání medajle je poplatek dvojnásobný. Žádosti spolu s výpisem z deníku, potvrzený dvěma koncesionáři se posílají na adresu OM3TJC: Fridrich Beránek, Orenburská 13, 974 01 BANSKÁ BYSTRICA, SR.

Krátkodobé diplomy

1815 JAN PERNER 1845

150. VÝROČÍ UVEDENÍ DO PROVOZU PRVNÍ PARNÍ ŽELEZNICE V ČECHÁCH Z OLOMOUCE DO PRAHY

Klub přátel telegrafie - OK TFC - vyhláší soutěž na počest významného 150. výročí slavnostního uvedení do provozu první parní železnice v Čechách z Olomouce do Prahy. Rovněž na rok 1995 připadá 180. výročí narození stavitele této železniční trati - inženýra JANA PERNERA.

Na této trati dne 20. srpna 1845 přijel vrchní inženýr Jan Perner na lokomotivě "ČECHY" jako předvoj slavnostního vlaku do Prahy.

Byl to neobyčejně nadaný, pilný a všestranný vlastenec, jak po technické, politické nebo kulturní stránce. Rovněž svou aktivitou přispěl k povzbuzení průmyslu v Čechách a na Moravě, ovládanému do té doby šlechtou a německým kapitálem.

Postavu tohoto odvážného člověka, rodáka z Bratčic u Čáslavi, který zemřel tragicky ve třiceti letech na následky úrazu, který utrpěl na této trati 10. září 1845, si připomínáme tedy i 150. výročí jeho tragického úmrtí. S jeho jménem zůstane navždy spojena stavba dráhy, ale i průkopnická snaha o založení průmyslového školství a vydávání českých časopisů a knih.

Všeobecné podmínky pro získání diplomu:

Soutěž je určena pro amatéry z OK/OM (i SWL). Pokud chce plnit jeho podmínky stanice mimo OK/OM, nejsou zde žádné úlevy. Originální podmínky jsou vydány pouze v českém jazyce. Platí všechna QSO navázaná v průběhu roku 1995, na libovolných pásmech KV včetně WARC, všemi druhy provozu. Soutěžící stanice mohou během roku libovolně měnit svoje QTH. Pokud žadatel splní podmínky diplomu pouze provozem CW nebo pouze s QRP zařízením a uvede to v čestném prohlášení bude vydán diplom s tímto označením. Telegrafní QSO lze navazovat jenom v segmentech pásem určených pouze pro CW provoz !! Na VKV platí spojení na všech pásmech, neplatí spojení přes převaděče.

POZOR: V den výročí, 20. srpna 1995, mají všechna QSO dvojnásobnou hodnotu. Možné změny nebo nejasnosti řeší vydavatel, jeho rozhodnutí je konečné.

Na pásmech KV je nutno splnit tyto 3 podmínky:

1.- žadatel o diplom musí navázat 50 QSO se stanicemi na území České republiky, a to v místech (vesnicích a městech), která leží na železničních tratích ČD, a mají alespoň zastávku, vyznačenou v jízdním řádu ČD. Praha platí pro tento bod jako jedno místo. S každou stanicí platí jedno QSO z každého místa.

2.- z tohoto počtu (50) QSO musí být alespoň 10 QSO přímo s místy na trati OLOMOUC - PRAHA, tj. místa Olomouc, Štěpánov, Střeň, Červenka, Moravičany, Mohelnice, Lukavice na Moravě, Zábřeh na Moravě, Lupěné, Hoštejn, Tatenice, Krasíkov, Žichlínek, Rudoltice v Čechách, Třebovice v Čechách, Česká

Třebová, Dlouhá Třebová, Ústí nad Orlicí, Bezprávi, Brandýs nad Orlicí, Choceň, Sruby, Dobříkov u Chocně, Zámorsk, Sedliště, Uhersko, Moravany, Kostěnice, Černá za Bory, Pardubice, Svítkov, Opočinec, Valy u Přel., Přelouč, Lhota pod Přel., Řečany nad Labem, Chvaletice, Kojice, Týnec nad Labem, Záboří nad Labem, Starý Kolín, Kolín, Nová Ves u Kolína, Velim, Cerhenice, Pečky, Tatce, Poříčany, Klučov, Český Brod, Rostoklaty, Tuklaty, Úvaly.

Pro plnění této podmínky se počítá OLOMOUC za jedno místo, z PRAHY pak platí pouze obvody P1, P3, P8 a P9. Spojení s Prahou nebo Olomoucí je podmínkou.

3.- Za spojení s členy OK TFC je nutno získat alespoň 15 bodů za pouze 2xCW spojení podle tohoto klíče:

3a - QSO s členem TFC který je zároveň členem FIRAC je 10 bodů.

příklad: OK2PFN - Kroměříž 10b

3b - QSO s členem TFC z míst na trase (dle bodu 2) je 5 bodů.

příklad: OK1MHI - Pardubice 5b

OK1DVX - Praha 3 5b

3c - QSO s členem TFC z míst na tratích ČD jsou 2 body.

příklad: OK1HCG - Praha 6 2b

OK1DXL - Bechyně 2b

3d - QSO s členem TFC mimo tratě ČD nebo mimo území ČR je za 1 bod.

příklad: DJ5QK - SRN 1b

OM1AA - SR 1b

Pro splnění 3a-3b-3c-3d bodu mohou být uvedena i QSO, použitá pro splnění podmínky 1 a 2.

Seznam členů TFC:

1	OK1HCG	19	OK2BWW	37	OK1BA
2	OK1DCE	20	OK1AL	38	OK1JKR
3	OK1RV	21	OK1RR	39	OK1FAU
4	OK2PJD	22	OK1DRQ	40	DK4SY
5	OK1DVU	23	OK1FR	41	OK1FWP
6	OK1DVX	24	DJ5QK	42	OK2ON
7	OK1MHI	25	OK1DFT	43	OK1HC
8	OK1JST	26	OK1AU	44	OK1MNI
9	OK2BXR	27	OK2PO	45	I2EAY
10	OK1FWA	28	OK1OH	46	IK4TVQ
11	OK1DCF	29	OK1FED	47	DK8NM
12	OK1DXL	30	OK1FO	48	OK1ARD
13	OK1DRU	31	OK1FGS	49	OK1AOU
14	OK1AEH	32	OK1KZ	50	OK6CW
15	OK1DAV	33	OK2YL	51	IK4NPC
16	OM3CAB	34	OK2PFN	52	OK1FPG
17	OM8ON	35	OM1AA	53	4X4DX
18	OK2BPG	36	E1NBW	54	EA1APA

Na pásmech VKV je nutno splnit tyto 2 podmínky:

1. - žadatel o diplom musí navázat 25 QSO, za podmínek stejných jako u bodu 1. KV podmínek.

2. - z tohoto počtu 25 QSO musí být 10 QSO s místy podle seznamu jako u bodu 2. KV podmínek.

Nejpozději do 1.3.1996 je nutno zaslat soupis spojení s uvedením dat (datum, čas, pásmo, druh provozu, QTH vlastní a protistanice, body za QSO se členy TFC), čitelně, v pořadí podle data spojení, spolu s čestným prohlášením o pravdivosti údajů na adresu diplomového manažera OK1DCE jehož adresa je uvedena výše. Cena pro OK-OM je 50 Kč. Na úhradu N E L Z E posílá poštovní známky. Cena pro EU/DX stn.:5 USD. Cena pro členy TFC je 20 Kč (2 USD).

Radioklub OK1ONA vyhlašuje na rok 1995 diplom **LÁZNĚ ČESKÉ REPUBLIKY**

Do diplomu platí spojení navázaná během roku 1995 se stanicemi pracujícími z lázeňských míst dle seznamu. Platná jsou i spojení navázaná během závodů a soutěží a samozřejmě i na všech pásmech všemi povolenými druhy provozu.

Diplom je vydáván v kategoriích :

KV CW, KV SSB, KV MIX

VKV CW, VKV SSB, VKV FM, VKV MIX.

U kategorie VKV FM je možné uvést způsob provozu - direkt/převaděč

Pokud bude diplom splněn výhradně na jednom pásmu, bude toto také uvedeno na diplomu, stejně jako druh provozu (např. KV CW - 160m). Za stejných podmínek mohou diplom získat i posluchači.

Bodování:

KV - Potřebný počet bodů pro získání diplomu je 20.

VKV - při direktním provozu je nutné získat alespoň 15 bodů.

- při převaděčovém nebo kombinovaném provozu je třeba 20 bodů.

Z každého lázeňského místa je platné pouze jedno spojení a je za jeden bod. Při spojení s kolektivní stanicí OK1ONA získáte 5 bodů bez ohledu na její QTH. Bude-li tedy OK1ONA pracovat z jakékoliv lázeňské lokality, neubírá tím možnost navázat spojení s jinou stanicí z téhož místa. Bude-li tedy vysílat např. z Teplic, bude stále za 5 bodů, ale je možné navázat spojení i s jinou, v tomto případě teplickou stanicí a získat tak bod za splněné místo.

Seznam lázní:

Bechyně, Běloves - lázně, Bílina, Bludov, Darkov-Karviná, Dubí, Františkovy lázně, Hodonín, Jáchymov, Jánské lázně, Jeseník, Karlova Studánka, Karlovy Vary, Konstatinovy lázně, Lázně Bělohrad, Lázně Bohdaneč, Lázně Kunderatice, Lázně Kynžvart, Lázně Libverda, Lipová-lázně, Luhačovice, Mariánské lázně, Mšené lázně, Ostrožská Nová Ves, Poděbrady, Slatinice, Teplice nad Bečvou, Teplice, Toušeň, Třeboň, Velichovky, Velké Losiny, Vráž, Zelenice.

Poplatek za vydání diplomu je 40 Kč pro OK a OM nebo 5 IRC pro zahraničí. Manažerem tohoto diplomu je OK1IPS a žádosti ve formě výpisu z deníku, spolu s čestným prohlášením, zasílejte na adresu : Radioklub OK1ONA, pošta Bystřany, 417 61 Bystřany u Teplic

Uzávěrky jsou 1.7.1995 a 1.2.1996

(V úvodu jsem pravil něco na adresu některých méněhodnotných diplomů. Zde by naopak stálo za to, aby vydavatel považoval o diplomu Lázně ČR jako o dlouhodobém. Neboť propagace lázní ČR je věc záslužná a mimo to by se zvýšila aktivita radioamatérů z různých lázeňských míst a naopak zájem ostatních stanic o ně. Mezi radioamatéry je řada takových, kteří z titulu svého zaměstnání jezdí každoročně do lázní téměř povinně a byla by to i motivace pro ně, proč sebou táhnout vysílací zařízení - pozn. OK1AR)

700 LET MĚSTA PLZEŇ

V roce 1995 slaví město Plzeň 700. výročí svého založení. Při této příležitosti vydává radioklub OK1OFM ve spolupráci s Úřadem města Plzně diplom, který mohou získat radioamatéři z celého světa za těchto podmínek:

a) Stanice z OK musí navázat spojení s 15 stanicemi ze západočeského regionu (bývalého kraje - okresní znaky začínající písmenem D), z toho nejméně 8 QSO se stanicemi jejichž trvalé QTH je město Plzeň

b) Evropské stanice (včetně OM) musí navázat spojení se 7 stanicemi ze západočeského regionu z toho nejméně 4 QSO se stanicemi jejichž trvalé QTH je město Plzeň

c) DX stanice musí navázat spojení se 3 stanicemi ze západočeského regionu, z toho nejméně 1 QSO se stanicí jejíž trvalé QTH je město Plzeň

d) Posluchači -platí stejné podmínky jako u stanic uvedených v bodech a) až c)

Pro všechny kategorie platí, že spojení se stanicí OL5PLZ nahrazuje dvě jiná spojení. Platná jsou všechna spojení na všech pásmech povolených v ČR a všemi druhy provozu (mimo PR) navázaná v době od 1.1.1994 do 31.12.1995. Výjimkou je stanice OL5PLZ, se kterou lze započítat spojení již od 17.4.1993, kdy tato stanice zahájila vysílání, společně se zahájením činnosti Nadace 700 let města Plzně. Poplatek pro OK a OM je 30 Kč (stanice OM mohou provést úhradu v českých pošt. známkách) a pro zahraničí 10 IRC, nebo 10 DM, případně 7 USD. Diplom se vydává vzlášť za provoz KV a vzlášť za VKV, na požádání bude vyznačen vydavatelem i druh provozu (CW, SSB).

Žádost o diplom je nutno zaslat formou výpisu z deníku, podepsaným čestným prohlášením a poplatkem na adresu: Radioklub OK1OFM, P.O.BOX 188, 304 88 PLZEŇ.

Seznam stanic s trvalým QTH Plzeň:

OL5PLZ	OK5IPA	OK9AMA				
OK1KDE	KPL	KRQ	KUK	KUS	OAL	OFM
OGS	ORQ	FM	IB	PF	AEC	AFB
ALZ	AUK	AVP	AXI	AXX	AYQ	DLF
DLN	DLP	DRQ	FBV	FDU	FKL	FRZ
FUL	GB	HDJ	HFM	HJM	HJR	IAD
IAM	IPF	IVJ	IVU	OM	PGS	UDC
UEB	UEK	UGE	UGI	UIK	UVJ	UVM
UVP	VEC	VJW	VKZ	VOI	VOS	XDF
XHP	XKH	XPJ	XST	XVR		

POZOR: Pokud žadatel požádá o tento diplom současně s diplomem WEST BOHEMIA bude mít jeden z těchto diplomů zdarma!

100 LET PIVOVARU BUDVAR

Diplom vydává radioklub OK1KCB ve spolupráci s pivovarem BUDVAR České Budějovice. Diplom se vydává za dosažení 200 bodů za spojení nebo odposlechnutá spojení se stanicemi z Českých Budějovic od 00,00 UT dne 1.1.1995 do 24,00 UT dne 31.12.1995. Alespoň jedno QSO musí být s kolektivní stanicí.

Bodování:

50 bodů za spojení s kolektivní stanicí (OK1KCB, KWV, KJD)

20 bodů za spojení s ostatními ČB stanicemi

S každou stanicí lze započítat pouze jedno spojení. Diplom se vydává v následujících třídách:

KV (CW,SSB,MIX)

VKV direct (CW,SSB,FM.MIX)

VKV převaděče

SWL

Body z jednotlivých tříd nelze kombinovat. Pokud budou všechna spojení navázána jedním druhem provozu, bude toto na žádost žadatele vyznačeno na diplomu. Žádosti, spolu s poplatkem 50 Kč (OM stanice 50 SK), je nutno zaslat nejpozději do 10.11.1996 na adresu OK1VPS: Jaroslava Klimešová, Bezdrevská 97, 373 44 ZLIV.

Žádosti se podávají obvyklou formou s uvedením údajů o spojení. (značka, datum, čas, pásmo, druh provozu) Z žádostí došlých do 31.10.1995 budou vyhodnoceny 3 stanice, které získají nejvyšší počet bodů a tyto stanice obdrží věcnou cenu. Též bude odměněna českobudějovická stanice, která v tomto období naváže největší počet spojení. Spojení s ČB stanicemi budou potvrzovány příležitostnými QSL lístky.

200 LET PIVOVARU SAMSON

Diplom vydávají radiokluby OK1KWV a OK1KJD

ve spolupráci s pivovarem SAMSON České Budějovice. Diplom se vydává za dosažení 200 bodů za spojení, nebo odposlechnutá spojení, se stanicemi z Českých Budějovic od 00,00 UT dne 1.1.1995 do 24,00 UT dne 31.12.1995. Alespoň jedno QSO musí být s kolektivní stanicí.

Bodování:

50 bodů za spojení s kolektivní stanicí (OK1KWV, KJD, KCB)

20 bodů za spojení s ostatními ČB stanicemi

S každou stanicí lze započítat pouze jedno spojení. Diplom se vydává v následujících třídách:

KV (CW,SSB,MIX)

VKV direct (CW,SSB,FM.MIX)

VKV převaděče

SWL

Body z jednotlivých tříd nelze kombinovat. Pokud budou všechna spojení navázána jedním druhem provozu, bude toto na žádost žadatele vyznačeno na diplomu. Žádosti, spolu s poplatkem 50 Kč (OM stanice 50 SK), je nutno zaslat nejpozději do 10.1.1996 na adresu OK1IKN: Bedřich Pokorný, Sokolská 23, 370 05 ČESKÉ BUDĚJOVICE.

Žádosti se podávají obvyklou formou s uvedením údajů o spojení. (značka, datum, čas, pásmo, druh provozu). Z žádostí došlých do 20.6.1995 budou vyhodnoceny 3 stanice, které získají nejvyšší počet bodů a tyto stanice obdrží věcnou cenu. Též bude odměněna českobudějovická stanice, která v tomto období naváže největší počet spojení. Spojení s ČB stanicemi budou potvrzovány příležitostnými QSL lístky. Pro oživení činnosti kolektivních stanic budou kolektivním stanicím z OK a OM diplomy vydávány zdarma.

KOLUMBOVA AMERIKA

Na počest jubilejního 500.výročí objevení světadílu AMERIKY vydává Klub přátel telegrafie - TFC - tento diplom. Diplom lze získat i v dalších letech, vždy v obdobích 500.výročí dalších Kolumbových cest.

PODMÍNKY PRO STANICE MIMO AMERICKÝ KONTINENT

Je nutné získat 500 bodů v jednom období, za QSO se stanicemi z:

ITÁLIE - distrikt 1 (I1,IK1 etc) min. 3 stn-QSO za 5 bodů

ŠPANĚLSKO - distr.7 (EC7,EA7 etc) min. 5 stn-QSO za 5 bodů

celkem maximálně 20 stn z Itálie a Španělska

SEV. AMERIKA - min.2 země DXCC, každé QSO za 10 bodů

STR. AMERIKA - min.1 země DXCC, každé QSO za 10 bodů

JIŽ. AMERIKA - min.3 země DXCC, každé QSO za 10 bodů

USA - min.10 států, každé QSO za 10 bodů

Při práci s QRP zařízením (10W inp) se bodová hodnota za QSO násobí dvakrát. Tato spojení je třeba v žádosti výrazně označit! Pokud budou všechny podmínky splněny pouze s QRP zařízením, bude to na diplomu vyznačeno. Všechna QSO musí být pouze 2xCW, na libovolných pásmech KV včetně WARC,

neplatí QSO v závodech. Pro SWL platí stejné podmínky. Termíny pro navazování spojení jsou motivovány jednotlivými Kolumbovými plavbami. První termín odpovídá počátku a délce první plavby do Ameriky 3.8.1492-12.10.1492, tedy 3.8.1992-12.10.1992. Další termíny odpovídají vždy výročí dalších Kolumbových výprav,

včetně průběhu jejich trvání v následujících letech. Druhá výprava začala 24.9.1493 a skončila v roce 1496. Soutěžní období jsou tedy 24.9. až 3.12. v letech 1993, 1994, 1995 a 1996. Třetí výprava začala 30.5.1498 a skončila v roce 1499, tedy další soutěžní období a 500. výročí této plavby připadají na data 30.5. až 8.8. v letech 1998 a 1999. Čtvrtá výprava začala 9.5.1502 a skončila v roce 1504, tedy další soutěžní období a 500. výročí této plavby připadají na data 9.5. až 18.7. v letech 2002, 2003 a 2004. Soutěžní období odpovídají svojí délkou trvání délce objevitelské plavby Kolumba z Evropy do Ameriky v roce 1492. V některém z nich je tedy nutné navázat potřebná spojení a tak získat bodový součet 500 bodů pro základní diplom, v dalších obdobích pak pro případné doplňovací známky. Po získání diplomu a min. 3 doplňovacích známek lze požádat o vydání zvláštní ceny.

DOPLŇOVACÍ ZNÁMKY lze získat za stejných podmínek a bodového ohodnocení jako základní diplom, i za pouze QRP provoz. O diplom a doplňovací známky je třeba žádat vždy nejpozději do 31.3. následujícího roku tj. za splnění v roce 1992 nejpozději do 31.3.1993 atd. Rozhodující je datum na poštovním razítku. Zasílá se žádost, spolu s výpisem potřebných QSO a výpočtem bodové hodnoty, doplněná čestným prohlášením o pravdivosti údajů, potvrzená dvěma amatéry - držiteli vys. licence na OK1DCE. Poplatek za vydání diplomu je 10 IRC, doplňovací známky 5 IRC, zvl. cena 30 IRC. Poplatek pro OK amatéry je za diplom 50 Kč, známka 15 Kč, zvláštní ocenění za 100 Kč. Protože jde o dlouhodobý diplom, mohou se ceny měnit. Členové TFC budou zvýhodněni. Podmínky pro stanice ze severní Ameriky jsou odlišné a oproti SASE a 1 IRC je lze získat u OK1HCG.

35 VSŽ 30

Při příležitosti 35. výročí zahájení výstavby Východoslovenských železáren a 30. výročí zapálení první vysoké pece, vypisuje radioklub OM3VSZ soutěž o získání vzpomínkového diplomu. Soutěž probíhá od 1.4.1995 do 31.3.1996 a mohou se zúčastnit kolektivní stanice, jednotlivci a posluchači. Soutěž probíhá zvlášť na KV a zvlášť na VKV, povolenými druhy provozu CW, SSB a FM. Platí i QSO přes převaděče. Pro splnění diplomu na KV nebo VKV je nutno docílit 100 bodů. Za spojení s OK5VSZ se počítá 20 bodů, členové RK VSŽ a pracovníci VSŽ 10 bodů (OM3FZ, PQ, CNF, YE, OM8FF, GY, JP, ON, AMF, AMK) Ostatní stanice z okresu Košice město a Košice venkov 5 bodů.

Základní podmínkou pro získání diplomu je spojení s OM3VSZ. S každou stanicí lze započítat jen jedno spojení na jednom pásmu a jedním druhem provozu. Započítávají se i spojení ze závodů. Stanice, které získají diplom budou slosovány a výherce získá týdenní bezplatný pobyt ve vysílacím a výcvikovém středisku RK VSŽ v Čani v Košicích, v libovolném termínu pro 4 osoby. (možnost koupání, posilování, surfování apod.) Žádosti o diplom ve formě výpisu z deníku a čestným prohlášením se zasílají průběžně, nejpozději však do 31.4.1994 na adresu OM8JP: Ján Polák, Dúhová 36, 040 01 KOŠICE, SR.

Poplatek za vydání diplomu je 50 SK (pro OK stanice 50 Kč) a pro zahraničí 2 IRC. Poplatek zasílejte v obálce spolu se žádostí.



Okresní znaky

používané v radioamatérském soutěžním provozu

Josef VIŠÍN, OK1XHD

Praha - obvody

Praha 1	APA
Praha 2	APB
Praha 3	APC
Praha 4	APD
Praha 5	APE
Praha 6	APF
Praha 7	APG
Praha 8	APH
Praha 9	API
Praha 10	APJ

Západočeský kraj

Domažlice	DDO
Cheb	DCH
Karły Vary	DKV
Klatovy	DKL
Plzeň město	DPM
Plzeň jih	DPJ
Plzeň sever	DPS
Rokycany	DRO
Sokolov	DSO
Tachov	DTA

Jihomoravský kraj

Blansko	GBL
Brno město	GBM
Brno venkov	GBV
Břeclav	GBR
Hodonín	GHO
Jihlava	GJI
Kroměříž	GKR
Prostějov	GPR
Třebíč	GTR
Uherské Hradiště	GUH
Výškov	GVY
Zlín	GZL
Znojmo	GZN
Žďár n. Sázavou	GZS

Středočeský kraj

Benešov	BBN
Beroun	BBE
Kladno	BKD
Kolín	BKO
Kutná Hora	BKH
Mělník	BME
Mladá Boleslav	BMB
Nymburk	BNY
Praha západ	BPZ
Praha východ	BPV
Příbram	BPB
Rakovník	BRA

Severočeský kraj

Česká Lípa	ECL
Děčín	EDE
Chomutov	ECH
Jablonec n.Nisou	EJA
Liberec	ELI
Litoměřice	ELT
Louny	ELO
Most	EMO
Teplice	ETE
Ústí n.Labem	EUL

Severomoravský kraj

Bruntál	HBR
Frýdek-Místek	HFM
Karviná	HKA
Nový Jičín	HNJ
Olomouc	HOL
Opava	HOP
Ostrava	HOS
Přerov	HPR
Šumperk	HSU
Vsetín	HVS

Jihočeský kraj

České Budějovice	CBU
Český Krumlov	CCK
Jindřichův Hradec	CJH
Pelhřimov	CPE
Písek	CPI
Prachatice	CPR
Strakonice	CST
Tábor	CTA

Východočeský kraj

Havlíčkův Brod	FHB
Hradec Králové	FHK
Chrudim	FCR
Jičín	FJI
Náchod	FNA
Pardubice	FPA
Rychnov n. Kněž.	FRK
Semily	FSE
Svitavy	FSV
Trutnov	FTR
Ústí n. Orlicí	FUO

od 1. 1. 1995
Jeseník HJE

Poznámka:

Města vedená jako samostatné okresy:

Praha	APx
Brno	GBM,
Plzeň	DPM
Ostrava	HOS

Mapku naleznete na předchozí straně.

Deník na PC

Karel KARMASIN, OK2FD

I do našich amatérských kruhů proniká pomalu ale jistě duch 80. a 90.let - počítače. V transceivrech se napevno usadily mikroprocesory, paket a digitální módy si nikdo bez počítačů představit nedovede. Zpočátku to byly sice jen menší, tzv.domácí počítače - ZX Spectrum, C64 a podobně, ale s klesající cenou PC jejich sláva již pomasla. A s rostoucí výkonností počítačů se objevily i nové možnosti. Jednou z nich je i kompletní vedení deníku na počítači, včetně QSL agendy. A konec klasických deníků je již pomalu na obzoru. Jak se ale má případný zájemce o program orientovat v dosti nepřehledné záplavě nejrůznějších programů pro vedení deníku, od těch nejjednodušších (obvykle zdarma), až po ty registrované (obvykle za peníze), je předmětem tohoto článku.

Kde tedy začít? Programy pro vedení deníku se v zásadě dělí do dvou základních kategorií podle svého použití. Jedna z nich je určena pro vedení tzv.provozního deníku a druhá pro deníky ze závodů (KV a VKV zvlášť, protože obě oblasti závodů mají příliš od sebe vzdálená specifika). Ten, kdo se zabývá závody vážněji, brzy zjistí, že potřebuje oba dva základní typy programů a navíc ještě takové, aby byl schopen data vytvořená v deníku ze závodu načíst programem pro normální deník. Ten kdo se zabývá spíše jen normálním či DX provozem, se spokojí s deníkem jedním.

PROVOZNÍ DENÍKY.

Jak vybrat program, který vyhoví požadavkům daného operátora? Nejdříve si musíme stanovit své požadavky na program. Základní obsah deníku je dán, ale s pouze základními údaji o spojení, t.j. datum, čas, volací znak stanice, pásmo, rst vyslané a přijaté se asi spokojí jen velmi málo amatérů. K těmto základním údajům určitě přistoupí alespoň jméno a QTH protistanice a případná poznámka, do které si může každý zapsat cokoliv (přitom bude pochopitelně omezen délkou). Toto jsou ovšem obvyklé údaje, které si každý zapisuje do běžného deníku. Chtít po počítači pouze takový deník, by bylo hluboce pod jeho možnosti. Samozřejmě, že operátor sám zapisuje do počítače pouze tyto základní údaje (a to ještě ne vždy ve všech případech). Program ale může mít k dispozici celou řadu dalších údajů, ze kterých sám vyhledá a operátoru poskytne další informace na základě jeho zápisu do deníku. Jsou to jednak bližší údaje související se zapsanou značkou protistanice - informace týkající se DX lokality, polohy, zóny, směru natočení antény, případně i přímo jména a QTH stanice. Dále pak údaje, které lze odvodit z databáze celého našeho deníku - zda jsme s danou zemí již měli spojení, na jakém pásmu, jakým dr uhem provozu, zda jsou spojení potvrzena QSL lístky či nikoliv a případně i údaje o předchozích spojeních s toutéž stanicí a podobně. To jsou informace, které při větším počtu spojení si již nejsme schopni sami pamatovat a které jsme dříve mohli mít pouze částečně za pomoci rozsáhlé, mnohdy nepřesné, papírové

kartotéky. Tyto informace jsou mnohdy jedním z hlavních důvodů, proč přejít z klasického deníku na deník počítačový. Někoho to ovšem nemusí příliš zajímat - obvykle jsou to operátoři závodního typu, ty většinou spíše zajímá rychlost a pohodlnost vedení deníku, na jakou si zvykli u programů pro deníky závodní. Pro ně ale může nabídnout program jinou lahůdku - v propojení s transceivrem přímý přenos údajů o frekvenci, druhu provozu a velmi rychlý zápis spojení v reálném čase. Pro DX many pak navíc v kombinaci propojení s paketovou sítí DX Clusterů prakticky okamžité informace o dění na pásmech s možností rychlého přeladění na danou frekvenci vzácné stanice. A protože konečnou fází spojení by mělo být vypsání QSL lístku spojené s určitým druhem evidence, řada programů nabízí i tyto možnosti - od tisku samolepek pro vybraná spojení až po kompletní vedení QSL agendy. Tím jsme si velmi stručně definovali možnosti, které nám může poskytnout program pro náš deník. Pokud budeme sami chtít pozkoumat možnosti a vlastnosti dostupných programů, zjistíme brzy, že většina dostupných programů z oblasti freeware (zcela zdarma) nebo shareware (programy buď zdarma, nebo za menší registrační poplatek obdržíme rozšířenou verzi nebo manuál k programu) je vybavena pouze menší částí výše uvedených možností. To ovšem neznamená, že tyto programy nemohou vyhovět našim požadavkům. Musíme si ale pečlivě vybrat a zvolit ten program, který se nejen blíží našim představám (většinou není na světě program, který by splnil všechny představy dokonale), ale i takový, který je schopen vytvořit náš deník v takové formě, ve které bychom jej mohli případně přenést později do programu dokonalejšího. Řečí programovou se jedná o formát souboru takový, který splňuje určitý standard (buď databázový soubor nebo soubor textový), nebo jej lze na tokový formát snadno převést. K tomuto účelu bývají mnohé programy vybaveny funkcemi nebo doplňkovými programy pro import (načítání) nebo export (zápisu) různých formátů souborů. V těchto případech pak můžeme snadno přenášet svá data mezi jednotlivými programy. Mimo uvedené vlastnosti programů, musíme ještě podrobit výběr programů z hlediska toho, pod jakým operačním systémem (DOS či WINDOWS) program pracuje a jakou vyžaduje hardwarovou konfiguraci počítače (nároky na typ procesoru, na kapacitu paměti, kapacitu pevného disku a podobně). Z hlediska operačního systému je to poměrně jednoduché. I když dnes existuje již řada programů napsaných pro práci pod WINDOWS a některé z nich jsou i komerčně šířeny, musím zde kategoricky všechny tvrdě zamítnout. Za prvé proto, že ke svému ovládní potřebují myš (v lepším případě trackball na notebooku), což z hlediska současné obsluhy počítače a transceivru je velmi nepraktické a někdy až nemožné, a za druhé proto, že myš je blokován sériový port počítače, který potřebujeme pro jiné účely (propojení s tcvr, paketem nebo obojí). Proto základní pravidlo zní, pracuje-li deník pod Windows, nemá cenu se o něj blíže vůbec zajímat. Co se týká hardwarových

požadavků na počítač, právě programy psané přímo pod DOS kladou menší nároky na konfiguraci počítače a dá se obecně říci, že prakticky všechny programy budou fungovat i na počítači s procesorem 286 se základní pamětí a HD 20 MB. I když samozřejmě pomaleji, zvláště při velkém počtu dat (řádově nad 10000 QSO). Na základě výše uvedených kritérií jsme nyní schopni definovat naše požadavky. Zpočátku si zadáme hlavní funkce, podle kterých budeme program vybírat. Mohou to být například některé z následujících:

- formát zobrazení deníku
- dodatečné informace (DXCC)
- statistiky (DXCC a další)
- propojení s tcvr
- propojení s PR
- možnosti vyhledávání spojení
- QSL agenda, tisk samolepek na QSL
- tiskové výstupy
- sledování spojení z hlediska diplomů
- propojení na další databáze (QSL mgr)
- kapacita a rychlost zpracování dat
- jednoduchost a komfort obsluhy
- import a export dat

Budeme-li některé z těchto funkcí považovat za absolutně nezbytné, pak na jejich základě můžeme vyřadit programy, které tyto funkce nemají. Pak můžeme jednotlivé požadavky seřadit podle důležitosti, kterou na ně klademe, a blíže je specifikovat. Například, zda požadujeme mít v základním zobrazení současně informace o předchozích spojeních, nebo stavu DXCC, či údaje o východu či západu Slunce v zemi protistanice, vzdálenost a směr a podobně. Musíme si přitom ale uvědomit, které údaje považujeme za natolik důležité, že je musíme mít na obrazovce neustále, nebo se spokojíme s možností jejich zobrazení pouze na požádání. To už jsou ale tak velké podrobnosti, že si je obvykle můžeme ověřit až při vlastním testování programu. Pokud se jedná o program typu freeware nebo shareware, pak to není problém. Nic vás to nestojí. Pouze čas. U programů, které jsou ale komerčně prodávány pak přistupuje další otázka. Existuje tzv. DEMO programu, které lze použít pro ověření, zda mi bude daný program vyhovovat? Pokud ano, pak si opět můžete program sami vyzkoušet. Pokud ne, pak je dobré si ověřit vlastnosti programu u toho, kdo jej používá, nebo si alespoň o něm přečíst nějaké bližší informace v časopise nebo podobně. Proto uvedu dále i přehled základních vlastností a hodnocení vybraných programů pro vedení deníku, které lze získat na CD-ROMech či různých BBS-kách a také komerčních programů, se kterými mám vlastní zkušenosti.

V oblasti freeware a shareware je pouze několik programů, které obstojí v konkurenci komerčních programů. Většina programů v této oblasti je bohužel natolik špatných, že někdy nabývám názoru, že ti amatéři co je napsali, vůbec nikdy nevysílali (o jejich programátorské stránce raději také pomlčím). Abych nikoho neurazil, nebudu je jmenovat, ale testoval jsem několik desítek programů, vyskytujících se na CD-ROM Amsoft a Hamcall 94, 95. Mimo to i několik programů domácích,

ty ale měli pouze tu výhodu, že měli české ovládání. Mezi programy, které lze doporučit, patří několik následujících programů:

QLOG

- autor IK5HGL - vynikající freeware log, který sice nemá doplňkové funkce, je ale zato velmi pohotový a snadno se ovládá. Jako jeden z mála nekomerčních programů je vybaven i terminálovým podprogramem pro spojení s DX clusterem. Má pouze jedno základní zobrazení, přičemž zobrazuje 11 posledních spojení deníku ve spodní části obrazovky, nahoře má pak místo na informace z paketu. Základní data o spojení včetně času ukončení spojení, jména, QTH, VKV lokátoru (automaticky počítá vzdálenost, azimut a zem. souřadnice) a QSL identifikátoru jsou zobrazena vždy na jedné řádce obrazovky. Program umožňuje práci v reálném i off-line čase, lze s ním tisknout i samolepky pro vybraná spojení, navíc lze z něj data exportovat do textového souboru. Program neprovádí žádné statistické hodnocení údajů pro žádný diplom, ale dovede vyhodnit informaci z DX clusteru, zda jste již měli s danou stanicí či zemí spojení (bez ohledu na pásmo). Je to nejjednodušší deník, který lze doporučit všem, kteří chtějí mít svůj deník v počítači bez zvláštních nároků, vhodný i pro práci na VKV (z jednoho místa), přičemž umožňuje i pozdější převod dat do jiného programu.

OH1AA LOG

- autor OH1MIE- další program z oblasti freeware. Umožňuje vedení deníku v reálném čase i off-line, přičemž zápis spojení je velmi rychlý. Zapisují se pouze základní údaje o spojení, jméno a QTH se dá zapsat do poznámky. Je-li vložen WW lokátor protistanice, vypočítá se automaticky vzdálenost a azimut. Při psaní značky protistanice se v okně na pravé straně obrazovky objevují volací značky parciálně shodné s tou, kterou právě píšeme (např. při napsání OK1A se objeví všechny OK1A... stanice, se kterými jsme měli spojení). Program má vestavěn i terminálový program pro digitální módy, ale hlášení z DX clusteru se nijak nevyhodnocuje. Kapacita deníku je omezena na 30.000 spojení. Program provádí i základní statistiku DXCC, nedovede ale vyhodnotit zrušené země, počítá pouze s platnými zeměmi. Umí tisknout pro vybraná spojení i samolepky pro QSL v různých formátech (vždy ale po 1 spojení).

LOG-EQF 6.2.

- autor N3EQF, již patří do kategorie shareware, t.zn. že si program je šířen ve své plné verzi, můžete si jej libovolně vyzkoušet a pokud s ním budete spokojeni, je třeba se pro další legální užívání zaregistrovat. Autor vám po registraci (25 USD) zašle manuál a poslední verzi programu spolu s dalšími pomocnými programy. Program je vybaven možností propojení s libovolným tcvrem Icom, Yaesu, Kenwood i Ten-Tec, který takové propojení umožňuje. Na dalším portu můžete mít připojen přes libovolný terminál paket, kde můžete komunikovat pomocí terminálového podprogramu. Zprávy z DX clusteru nejsou nijak vyhodnocovány, ale libovolnou zprávu z posledních 15 si lze vybrat a program automaticky vloží zvolenou značku

do deníku a v případě propojení s tvrem jej přeladí . Program má vestavěn pro provoz cw i paměťový klíč se 6 programovatelnými paměťmi. Program podporuje také spojení s databázemi callbooku Amsoft, QRZ, SAM a Hamcall, přičemž automaticky doplní při spojení údaje o protistanici (včetně adresy). Pro doplňující údaje jsou k dispozici pole TRACK a INFO a navíc ještě poznámka. Data v deníku lze třídit a vybírat podle libovolného klíče (včetně polí TRACK a INFO, které lze tak využít pro některé specifické údaje). Mimo základní deník má program vestavěn ještě contestový mód, lze jej využít např. pro ARRL DX a CQWW. Program umí tisknout i samolepky pro QSL. Bohužel ale neprovádí ani základní DXCC statistiku, takže i když je vybaven možností zápisu různých údajů, neumí je vyhodnotit. Neměl jsem k dispozici dodatečné programy, které možná obsahují další možnosti. Celkově se tento program vcelku správně řadí někam doprostřed mezi programy freeware a plně registrované.

Nyní se dostávám k poměrně početné skupině programů, které jsou funkčně vybaveny nejlépe a které jsou svými autory rozvíjeny po řadu let. Jsou to programy plně registrované, t.zn. že jejich plné verze dostanete k dispozici až po zaplacení licenčního poplatku, obvykle v rozmezí od 1500,- do 2500,- Kč. Vzhledem k tomu jsou na ně kladeny i vyšší nároky. Každý program je výsledkem určitého kompromisu mezi požadavky na rychlost a jednoduchost obsluhy spolu s požadavky na nejrozumnější možnosti zpracování informací. V tomto příspěvku není možné popsat každý z uvedených programů podrobně, proto jsem sestavil základní vlastnosti programů do tabulky. Testovány byly poslední verze programů, které byly k dispozici:

- HYPERLOG v. 2.25
- LOGMASTER PLUS/PLUS . 7.1.
- LOGPLUS! v. 3.12
- TURBOLOG v. 2.22
- WJ2O MASTER LOG v. 3.38

Celkové hodnocení programů navzájem není snadné, poněvadž každý

z nich má své výhody i nevýhody. Proto jsem své hodnocení rozdělil i do menších celků. O tom, zda-li zvolený program bude operátoru vyhovovat záleží nejen na jeho individuálních požadavcích, ale také na tom, zda mu bude vyhovovat filosofie obsluhy programu, tak jak ji autor programu navrhl a realizoval. V těchto případech obvykle vítězí jednoduchost a přesnost. Hlavní roli zde hrají mnohdy operátorské zkušenosti autora programu a jeho schopnost je transformovat do svého programu. Při výběru je důležitý i vztah autora k programu, zda postupně pracuje na zdokonalení svého programu, odstraňuje chyby a jak jsou k dispozici nové verze programu. I když ke každému programu je k dispozici i mnohastránkový manuál, je obvykle třeba určitý čas na to, aby se člověk dokázal s programem sžít a využít jeho předností. Zde opět záleží na individuálních vlastnostech daného operátora, někdo dokáže obsluhovat i složitý program se spoustou funkcí, někomu vyhovuje zase lépe jednoduché ovládání i za cenu určitých omezení.

DENÍKY ZE ZÁVODU

Programů v této oblasti existuje také celá řada. Zásadní dělení je na programy pro závody KV a pro závody VKV. Nejprve si rozeberme možnosti pro závody KV. I když je programů pro KV závody k dispozici více, díky N6TR se jimi ale nemusíme příliš zabývat. Většina z nich je totiž omezena pouze na několik typů závodů a vzhledem ke skutečnosti, že program pro závodní deník musíme ovládat opravdu dokonale, nedoporučuje se používat více než jeden maximálně dva programy. A protože nejdokonalejší a současně nejuniverzálnější je právě CONTEST LOG N6TR, který je navíc ve své starší verzi k dispozici zdarma, nemusíme ztrácet čas zkoušením programů např. KB0ZP, EI5DI a podobně. Program N6TR byl podrobně popsán v časopise AMA 1994 takže se jím dále nebudu zabývat. Druhým programem, vhodným pro KV závody, je známý program CT autora K1EA. Tento program je pro nás omezen na následující závody: ARRL 160, CQ 160, ARRL DX, CQ WPX, IARU, WAE, CQWW a AA. Má obdobné vlastnosti jako program N6TR, pouze s tím rozdílem, že N6TR je více flexibilní. Podporuje samozřejmě spojení s tvr i paketem (DX clusterem), umožňuje práci v síti (pro kategorii MS), navíc má i řízení rotátoru. Opro ti N6TR má však CT verze 9.xx bohužel u řady funkcí více chyb (band map, mód WAE a podobně). Také jeho cena je více než o 50% vyšší (80 USD), než u poslední verze N6TR.

V oblasti programů pro VKV závody jsem testoval pouze dva programy, z nichž oba dva lze doporučit. První z nich je program UKWTEST autora DL2NBU. Tento program má velmi podobné ovládání jako program CT od K1EA. U tohoto programu pozor na správné zadání všech parametrů na začátku programu. Stane-li se vám totiž, že nezadáte název souboru (stisknete ENTER), program se bude tvářit jakoby nic, můžete spojení zapisovat, ale program je při svém ukončení nikam neuloží! Program je vybaven standardními funkcemi, spojení se hodnotí podle vzdálenosti, navíc lze vykreslit graficky i směrovou mapu podle vzdálenosti a provést statistické vyhodnocení závodu. Tisk deníku je ale podle našich podmínek nevyhovující - tiskne vždy po 50 qso na stranu.

Druhý program SUPERLOG je domácí produkce a napsal jej OK1JAC. Je to program, který má všechny funkce, které operátor potřebuje a navíc vám poskytne výhodu českého prostředí obsluhy. Vřele jej všem VKVistům doporučuji k vyzkoušení. Jeho obsluha je co možná nejjednodušší a je vybaven řadou funkcí, které jiné programy neobsahují - není třeba psát např. /p (místo toho stačí napsat tečku a program si sám doplní /p), značky OK a OM stanic lze psát zkráceně bez prefixů a podobně. Navíc je možné bodové hodnocení nejen podle vzdálenosti, ale i podle čtverců. Registrační poplatek je 100,- Kč a program o pravdu stojí za to.

Demo i plné verze programů z tohoto článku (mimo program SUPERLOG - ten si můžete objednat u OK1JAC) si můžete objednat u AMA OK2FD, Gen.Svobody 636, 67401 Třebíč. Pro demo programy přiložte naformátovanou 3.5 disketu spolu se SASE.

Tabulka 1 - vlastnosti jednotlivých programů

	HYPER	LOGMA	LOGPL	TURBO	WJ20
LOG					
zápis QSO na 1-2 řádky	A	N	A	A	N
zápis QSO na celou stranu	N	A	N	N	A
auto identifikace DXCC	A	A	A	A	A
vzdálenost a azimut (kv)	A	A	A	A	A
současné zobr.předch. QSO	A	N	A	A	A
souč.zobr.předch.části logu	N	N	A	A	N
editace dat v deníku	A	A	A	A	A
vyhledání parc .značek	N	N	A	N	A
pole pro adresu	A	A	N	N	A
třídění při editaci:	N	A	A	N	A
abecední					
chronologické	A	A	A	A	A
dle DXCC	N	A	A	N	A
zápis doplň. údajů:	N	A	A	A	A
lokátor					
definovatelný klíč	N	A	A	A	A
IOTA	N	N	A	N	N
County	N	A	A	N	A
QSL manager	N	A	A	N	N
on-line DX band info	A	N	A	A	N
Hodnocení:					
jednoduchost obsluhy (0-9)	9	5	8	7	3
možnosti (0-9)	5	7	9	4	6
celkově	14	12	17	11	9
INTERFACE					
packet	A	A	A	A	A
tcvr	A	A	A	A	A
klíčování cw	N	N	N	A	N
databáze CD-ROM, SAM	A	A	A	N	A
externí databáze	N	N	N	A	N
Packet: vyhodnoc. DX spot	A	A	A	A	N
tabulka DX spot	A	N	A	A	N
download a uložení souboru	A	A	A	A	N
Tcvr: odečet frekvence do logu	A	A	A	N	A
autom. přeladění na DX	A	A	A	A	N
přeladění zpět	A	N	A	N	N
Databáze - callbook:					
autom. převod dat do logu	A	A	A	N	A
Hodnocení:	9	6	8	7	5
STATISTIKY					
DXCC	A	A	A	A	A
zruš.země	N	N	A	A	N
WPX	N	N	A	N	N
WAZ	A	A	A	N	A
USA-CA	N	N	A	N	N
obecný diplom.systém	N	A	A	N	A
Hodnocení:	5	7	9	3	4
VÝSTUP A VSTUP DAT:					
tisk deníku	A	A	A	A	A
tisk samolepek na QSL	A	A	A	A	A
program.výpisy	N	A	N	N	A
výstup dat na obrazovku	A	A	A	A	N
export dat	A	N	A	N	A
import N6TR	N	N	A	N	A
import ASCII	A	N	A	A	A
Hodnocení:	6	5	8	5	7
JINÉ VLASTNOSTI:					
zvláštní deník pro satelity	N	A	A	N	N
možnost vedení více deníků	N	N	A	A	N
vestavěný QSL manager list	N	N	A	N	N
Hodnocení:	0	2	6	2	0
Celkové hodnocení:	34	32	48	28	25

DX-cluster

Ing. František JANDA, OK1HH

DX cluster (jinde v Evropě označovaný jako Packet Cluster, zkráceně kupodivu PC) není v naší síti PR ničím novým a informace, kterou právě čtete, není zdaleka první ani ojedinělá. Také je ale pravda, že DX cluster je v síti PR prvkem poněkud zvláštním, specifickým a do určité míry i choulostivým.

V počátcích PR u nás byl patrně nejznámějším uzlem bavorský DB0BCC, jehož příkazy byly popsány v časopise AMA 3/91. První DX cluster u nás provozoval od prosince 1991 v Třebíči Karel, OK2FD a způsob, jak jej využívat, popsal v témže časopise přesně o ročník později. Následkem tehdejší chatrnosti sítě PR v OK se do něj sice většina aktivních DX-manů nedostala (ostatně většinou zařízení pro PR neměli a jeho pořízení odkládali na dobu "až někdo tu síť PR postaví"), ve svém oboru ale přesto hrál pro naše a částečně i polské, slovenské a rakouské amatéry dominantní roli. A hraje ji dosud, nyní svědomitě sysopován Zdeňkem, OK2BX. Druhý uzel byl zbudován letos na jaře v Praze, kde je pod prozatímní značkou OK0PRG-4 (definitivní bude OK0DXP) připojen k uzlu OK0NC, čin spáchali OK1FMF, OK1HH a OK1UNY. V okolních státech je dobře dostupná další více než desítka uzlů a jejich programové vybavení pochází většinou, podobně jako u OK0DXC, z USA (Pavillon Software), v některých případech pak od Dietmara, DL1ZAX (např. OK0PRG-4, OE3XKR-10, DB0VFK-6, DB0JES-4), kdy jde o multifunkční systém, kombinovatelný navíc s automatickou meteorologickou stanicí. Potenciální uživatelé DX clusteru tedy měli a mají co využívat, publikované články dobře posloužily jako úvodní informace a dostatečnou část zbytku potřebných informací bylo a je možno najít v uzlech DX clusteru samotných.

K tomu, abychom uměli optimálně využívat služeb subsítě či systému jménem DX cluster, nám ale i po prostudování dostupné literatury a nejrůznějších helpů může ještě cosi chybět. Tím cosi je především kombinace vlastní zkušenosti s informacemi o jeho struktuře a vnitřních vazbách. A částecou tohoto cosi jsou i některé systémové informace, někdy i úmyslně příliš nerozšiřované. Mezi takové informace patří třeba i fakt, že topologie sítě DX clusteru je důsledně hvězdicová. V porovnání s topologiemi stromovou a zejména polygonální zdaleka nejméně spolehlivá. Leč autoři to tak vymysleli a všechny verze uzlového software to respektují.

Ještě k definici: DX Cluster je uzel a je současně i jedním z typů BBS. Je to ale BBS specializovaná a jejím největším specifickým je, že pracuje online, čili v reálném čase. V reálném čase je také (pokud možno) nepřetržitě spojen(a) se všemi sobě rovnými. Specializace je patrna

z názvu: vše pro honbu stanic a spojení DX. Aby tato BBS toto vše obsáhla, mívá (resp. lze ji rozdělit na) až pět subsystémů - a sice: čerstvé informace DX, zprávy s časově omezenou platností, soubory s dlouhou dobou použitelnosti, databáze a servery.

Vkládání, rozšiřování a poskytování čerstvých informací o stanicích DX (a také údajích WWV a WX) je bezesporu hlavní funkcí DX clusteru. Již původní sada příkazů typu SHow samou svou syntaxí tuto funkci viditelně odlišovala. Během vývoje začaly být postupně zaváděny a používány syntaxí podobné příkazy, jako například SH/BAK (viz níže), SH/IOTA, SH/MUF, mající sice podpůrnou, leč významnou a zajímavou roli. Primárním účelem ovšem zůstávají informace DX a nejčastěji používanými příkazy SH/DX a DX. Zejména druhým z nich můžeme způsobit zajímavý efekt: zhruba do dvou minut po vložení informace o vzácné stanici, vznikne na udaném kmitočtu pile-up evropských stanic. Platí to ale ovšem pro tu část sítě, ke které je momentálně náš uzel připojen. Které uzly do ní patří, zjistíme pohodlně příkazem SH/Configuration/Nodes (stačí SH/C/N) a pokud nás zajímá, kdo je kde připojen, zadáme jen SH/C.

Po našem přihlášení, během připojení a po odhlášení o nás informuje náš uzel všechny ostatní uzly v síti a ty nám již připojení nedovolí, ostatně takové dvojí připojování je dokonce výslovně zakázáno. Z věcného hlediska by snad nemusely být námitky proti připojení ke dvěma uzlům, které mezi sebou nejsou propojeny (a pak dostáváme z každého jiné informace DX), bylo by ale hloupostí udržovat připojení ke vzdálenějšímu z uzlů, dostáváme-li z obou tytéž informace DX. Ostatně cesta vede jinudy - zvyšováním spolehlivosti sítě PR, čemuž její tvůrci a opatrovatelé (sysopové a technici) věnují více než značné úsilí.

Tento příspěvek sice není návodem k použití ani helpem (který si můžeme sami "vytáhnout" z clusteru), použití a význam některých příkazů je ale přesto vhodné připomenout. Závorky za příkazem znamenají povinnost zadání parametru či textu, ve vysvětlivkách jsou v závorkách příklady. Většina příkazů funguje stejně v uzlech, pracujících s různým software (můžeme se setkat minimálně se třemi - z USA, Německa a Francie), část příkazů funguje ale jen podobně a v takových případech se následující text týká PR-MFS od DL1ZAX. Malá písmena n a nn znamenají, že na jejich místo patří číslice. Pro vykonání příkazů stačí zadat pouze část, napsanou velkými písmeny. Obsáhlejší help lze získat příkazem 'HELP příkaz'.

Všeobecné příkazy

ANNounce ()	Krátká zpráva pro všechny uživatele systému
Bye	Ukončení spojení s uzlem
Help ()	Help ke konkrétnímu příkazu
Help ?	Kompletní help
Info	Všeobecná informace o uzlu a jeho zařízení
LOCator ()	Vložení lokátoru - pro výpočty QRB a QTF
Name (jméno)	Uložení jména - tak Vás bude systém oslovovat (n Pepo)
Quit	Ukončení spojení s uzlem
Talk (call) Text	Odeslání textu dalšímu uživateli uzlu
Talk (call>node) Text	Odeslání textu dalšímu uživateli v jiném uzlu
Version	Informace o aktuální verzi SW uzlu

DX-cluster

DX ()	Odeslání vlastní informace DX do sítě DX clusteru
SET/DX ()	Nastavení výstupu DX clusteru (ON/OFF nebo FORMATn)
SET/BEEP	DX cluster bude s informací DX posílat akustický alarm
SET/NOBEEP	DX cluster nebude posílat akustický alarm (CTRL-G)
SET/FILTer ()	Nastavení filtru informací DX pro jedno či více pásem
SHoW/FILTer ()	Zobrazení aktuálního nastavení filtru
SHoW/DX	Zobrazí posledních 5 zpráv DX (sh/dx)
SHoW/DX ()	Selektivní výstup zpráv DX (help show/dx)
SHoW/DX/nn	Výstup nn zpráv DX - obvykle chceme-li více, než pět
SHoW/Config	Zobrazí všechny připojené stanice v systému (Talk)
SHoW/Config/Nodes	Zobrazí pouze právě propojené uzly v systému

Informační systém

SHoW/COMmand ()	Výpis dostupných příkazů databáze
SHoW/BAKen ()	Informace o majáku (sh/bak OK0EG)
SHoW/QSL ()	Adresa či případný QSL manažer (sh/qsL JY1)
SHoW/IOTA ()	Informace o daném ostrově (sh/iota af-018)
SHoW/PRefix ()	Informace o zadaném prefixu (sh/pr zu)
SHoW/MUF (Prefix)	Výstup hodnot MUF pro daný prefix
SHoW/MUF/DIA (Prefix)	24hodinový diagram pro prefixem daný směr
SHoW/SUn ()	Východ a západ Slunce v dané zemi (sh/su tf)
SHoW/WWV/10	Výstup posledních 10 hlášení WWV (pro výpočet MUF)
MOnd	Informace o parametrech pohybu měsíce z Tvého QTH
QTH (loc1) ()	Směrovací informace do zadaného LOC
SOne	Astronomické informace o Slunci v daném čase a QTH
UPLoad USERCMD	Nahrání příkazového souboru pro Tvůj Connect (h upl)

Z příkazů, které systém zná, zde byla uvedena jen část, částečně vzhledem k významu, částečně pro názornost. Při jejich používání obvykle nevznikají potíže - snad až na jednu výjimku: SHoW/FILTer. Následující příklad by měl názorně ukázat, jak tento příkaz pracuje. Jde o typické použití se strany krátkovlnného amatéra, který si nepřeje být "obtěžován" hlášeními z pásem VKV.

```

sh/filt
Filter: 160m 80m 40m 30m 20m 18m 15m 12m 10m 6m >2m
Enable: No No No No No No No No No No No Yes
OK1HH de OK0PRG-4 21:44 UTC >
set/filt 2+
Filter fuer 2 m abgeschaltet
OK1HH de OK0PRG-4 21:44 UTC >
sh/filt
Filter: 160m 80m 40m 30m 20m 18m 15m 12m 10m 6m >2m
Enable: No No No No No No No No No No No No
OK1HH de OK0PRG-4 21:44 UTC >
set/filt 2-
Filter fuer 2 m eingeschaltet
OK1HH de OK0PRG-4 21:45 UTC >
sh/filt
Filter: 160m 80m 40m 30m 20m 18m 15m 12m 10m 6m >2m
Enable: No No No No No No No No No No No Yes
OK1HH de OK0PRG-4 21:45 UTC >
EA9PB/EA7URA: 14257.8 II5ONU pfx 2140Z
Italy <Rome> Zone: 15 Dist: 888 km Beam: 190• Time: 22:40
GD0PLT/GB7ADX: 14185.0 9K2HN 2145Z
Kuwait <Kuwaitcity> Zone: 21 Dist: 3625 km Beam: 117• Time: 00:45
OZ8V/OZ9DXC: 14197.0 OZ8V ZP5CGL 2139Z
Denmark <Kopenhagen> Zone: 14 Dist: 688 km Beam: 351• Time: 22:39
OK1HH de OK0PRG-4 21:47 UTC >
EA8AKN/EA8URL: 14226.5 TF5BW Butterfly Net 2140Z
Iceland <Reykjavik> Zone: 40 Dist: 2666 km Beam: 320• Time: 21:40
sh/dx
14226.5 TF5BW 5-Aug-1995 2140Z Butterfly Net EA8AKN/EA8URL-5
144275.1 SP1MVG 5-Aug-1995 2150Z JO65<JO73 CQ CONTEST OZ1IEP/OZ2DXC
14197.0 OZ8V 5-Aug-1995 2139Z ZP5CGL OZ8V/OZ9DXC
14185.0 9K2HN 5-Aug-1995 2145Z GD0PLT/GB7ADX
14257.8 II5ONU 5-Aug-1995 2140Z pfx EA9PB/EA7URA-5
OK1HH de OK0PRG-4 21:47 UTC >

```

Příkazy jsou vysázeny kurzívou. Formát hlášení DX byl předtím zvolen ten nejobsažnější - FORMAT4, doplněný volacím znakem uzlu clusteru, do nějž byla informace vložena a dalšími informacemi.

Stanice SP1MVG, o níž informace do uzlu došla, se následkem filtrace v řetězu zpráv neobjevila.

Závěrem doporučuji věnovat pozornost existenci příkazu UPLoad USERCMD, abyste se již při connectu bez námahy dozvěděli, co vás zajímá.

František Janda, OK1HH, sysop OK0NC a OK0PRG-4 (OK0DXP)

FM převaděče v OK

Karel BALEJ, OK1AEB

Diskuse o vhodnosti či nevhodnosti provozu přes FM převaděče řeší snad fakt, že převaděče v OK jsou více jak 22 let v provozu a bylo přes ně navázáno tisíce spojení. Tato obrovská spojovací síť je každý den a každou denní a noční hodinu pečlivě kontrolován stovkami amatérů, kteří okamžitě poznají jakoukoliv nesrovnalost v kvalitě spojení. Nezanedbatelný podíl mají v rozvoji mobilního provozu. Umožňují spojení s nepatrnými výkony na značné vzdálenosti. Díky převaděčům bylo možné přivolat rychle první pomoc zvláště při autohaváriích.

V dnešní době ale vyvstává problém, z jakých prostředků provoz a údržbu převaděčů hradit. zvláště markantní to je při potřebě renovace starého či stavbě nového převaděče. Dost stávajících převaděčů již našlo své sponzory. Jedním z nich je Český radioklub, který na základě smlouvy poskytuje částku, která pokrývá u sítě základních převaděčů náklady na el. energii, nájem a drobnou údržbu.

Neinstalováním převaděče OK0L na kótu u Klatov (JN69OK) se dá říci, že síť převaděčů na 145 MHz je v

České republice kompletní. Doporučený skok pro opakování kanálu je 250 km. Vidíme, že při rozloze ČR a počtu kanálů, které máme k použití, bude v některé lokalitě docházet ke kolizím mezi převaděči na stejném kanálu. Můžeme se tomu vyhnout jediné jediné zmenšením dosahu. Převaděč má sloužit pro krytí dané lokality a nikoliv pro DX spojení.

Z těchto důvodů bychom měli upírat svůj zájem o pásmo 70 cm. Zde jsou ale problémy jiné. V okolních státech (DL, OE, HB) jsou provozovány převaděče s odskokem 7,6 MHz. Jsou to kanály R70 431,050/438,650 až R101 431,825/439,425 MHz. Protože se jedná o pásmo sdílené, tak na různých vstupních i výstupních kmitočtech pracují nejrůznější služby. Je proto obtížné najít v dané lokalitě pár kmitočtů s odskokem 7,6 MHz. První časově omezené koncese byly vydány pro převaděče OK0BNA, OK0BNB (Praha) a OK0BK (Kladno).

Protože převaděče používá řada nových stanic, zopakují několik základních pravidel provozu:

Pravidla provozu přes VKV převaděče

- Převaděče na území ČR jsou také součástí sítě nouzového volání a jako taková musí být vždy připraveny je zprostředkovat. Je proto nutno dodržovat provozní kázeň a amatérskou spolupráci.
- Převaděče nejsou určený k DX provozu na VKV a každý převaděč má být určen k signálovému pokrytí určité oblasti v plné míře.
- Relace zkraťte na nezbytnou dobu, zvláště v době silného provozu na exponovaných převaděčích.
- Pro místní provoz používejte zásadně simplexních kanálů a místních převaděčů. Zbytečně převaděče neaktivujte.
- Po aktivaci převaděče dejte ihned svoji značku.
- Vlastní relaci započnete až po odeznění akustického návěští (odpovědi) převaděče. Před tímto návěštěm vstupují pouze stanice s nouzovým voláním a nové stanice.
- Vstup nové stanice mezi dvě korespondující stanice se provede slovem BREAK (brejk) = přerušují - a svoji značku. Při nouzovém volání použij slovo BREAK 3x a svoji značku.
- Stanicím s nouzovým voláním udělte bezprostředně slovo. Nikoliv až na ně dojde v kroužku řada.
- Kvalitu signálu hodnotte jediným údajem Q1 - Q5 (Quality). Její měřítko se shoduje se stupnicí čitelnosti R(ST):

- Q1 - zcela nečitelné
- Q2 - občas čitelné , útržky slov
- Q3 - obtížně čitelné
- Q4 - čitelné
- Q5 - dokonale čitelné.

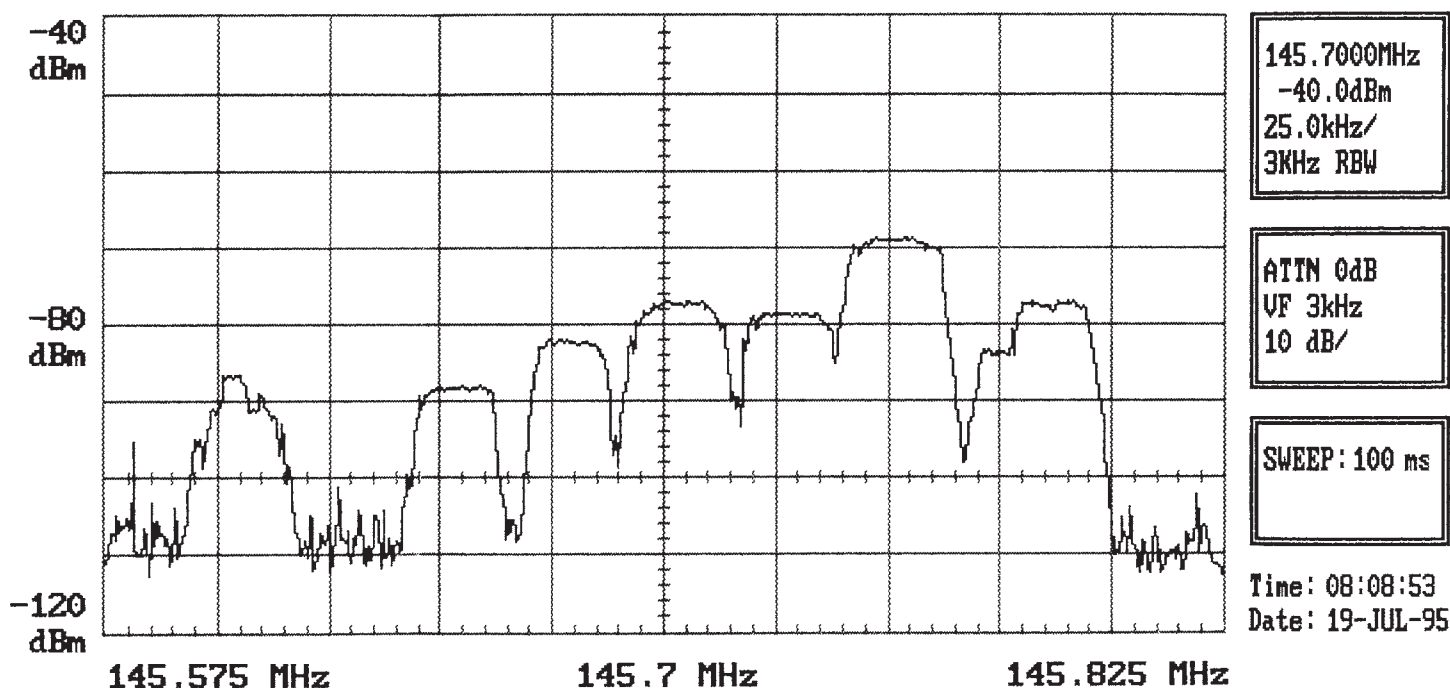
Veškeré dotazy rád zodpoví na převaděči OK0K za skupinu Vedoucích operátorů FM převaděčů Karel Balej, OK1AEB

Převaděče 145 MHz v OK

Stav k 30.6.1995

CALL	CHAN.	OUT.	LOCATOR	QTH	MSL
OK0A	R6	15	JN79QF	Javořice	839
OK0B	R5	10	JN70OR	Černá studnice	869
OK0C	R4	25	JO70UP	Černá hora	1295
OK0D	R2	15	JN99FN	Lysá hora	1324
OK0E	R2	15	JO60LJ	Klínovec	1244
OK0F	R5x	15	JO80IB	Suchý vrch	995
OK0G	R3	4	JN78DU	Kleť	1083
OK0H	R3	10	JN88HU	Děvín	550
OK0I	R7x	5	JO70CQ	Buková hora	683
OK0J	R7	2	JN89BQ	Buchtův kopec	813
OK0K	R6	15	JO70AD	Kladno	420
OK0L	R5	10	JN69OK	nr. Klatovy (zkušeb.provoz v Praze)	
OK0M	R1	15	JN79IP	Mezivrata	698
OK0N	R0	2	JO70EC	Praha	386
OK0O	R0	2	JN89QQ	Větrný kopec	600
OK0P	R1	10	JN99AJ	Dušná	680
OK0AC	R7	10	JN79AS	Písek	691
OK0AB	R0	2	JN89HF	Brno	350
OK0AD	R0	2	JN99CT	Ostrava	300
OK0AE	R0x	2	JN69QT	Plzeň	504
OK0AG	R0	2	JN79WE	Třebíč	595

R0 OK0L R1 R2 OK0E R3 SR6J R4 OK0C R5 OK0B R6 OK0K R7 OK0AC



Spektrum naměřené na Letišti Ruzyně
Antena DISCON - 3dB 50 m koaxu RG213 -4,2 dB

Český radioklub v roce 1995

U Pergamenky 3, 170 00 Praha 7 - Holešovice

telefon 02 / 87 22 240

Ing. Miroslav MAŘÍK, OK1FGV

Co je Český radioklub (ČRK)?

Sdružení činné podle zákona o sdružování občanů. Sdružuje zájemce o všechny radioamatérské činnosti a sporty. Jeho posláním je radioamatérská, sportovní, vzdělávací a kulturní činnost.

Český radioklub reprezentuje zájmy svých členů vůči orgánům České republiky a dalších zemí i vůči nevládním organizacím domácím, zahraničním i mezinárodním. Jako člen Mezinárodní radioamatérské unie (IARU) zastupuje odborné zájmy radioamatérů České republiky v zahraničí. (Ze stanov)

Kdo může být členem ?

Každý, kdo bude respektovat stanovy.

Jak se stát členem?

1. Vyžádat si od sekretariatu ČRK čl. přihlášku a poštovní poukázku (telefonicky či korespondenčním lístkem).

2. Vyplnit a podepsat přihlášku. Zájemce mladší než 15 let si ji nechá potvrdit jedním z rodičů nebo zákonným zástupcem.

3. Zaplatit poštovní poukázkou roční příspěvek. Do rubriky pro variabilní symbol napsat své rodné číslo.

4. Přihlášku a stvrzenku zaslat na adresu v záhlaví. Členský průkaz obdrží člen ("přímý člen") poštou.

5. Pokud nový zájemce zná partu radioamatérů, tvořící členský klub Českého radioklubu a chce patřit k této partě, přihlásí se u předsedy klubu a přihlášku spolu s členským příspěvkem odevzdá jemu. Členský průkaz obdrží po vyřízení u předsedy.

Hlavní provozované odbornosti

Práce na krátkovlnných pásmech:

Jde o navazování spojení s radioamatéry z celého světa. Navázaná spojení se potvrzují tzv. QSL-lístky, za které je možné získat mnoho různých diplomů. Umožňují výměnu technických a provozních zkušeností mezi radioamatéry různých zemí, účast v mezinárodních závodech, zdokonalování se v telegrafii a podobně.

Práce na VKV pásmech:

Zde se kromě normálního způsobu spojení používá i provoz přes pozemní i kosmické převaděče, provoz odrazem od polární záře, ionizovaných stop meteoritů

i Měsíce. Taktéž se můžete zúčastnit mnoha radioamatérských závodů atd.

Paket radio:

Jde o přenos počítačových dat a programů na radioamatérských pásmech pomocí radioamatérských vysílačů. Tato činnost je především doplňková a slouží k zabezpečení toku informací mezi radioamatéry.

Radioamatérská technická činnost:

Stavění nejrůznějších radiotechnických a elektro-nických zařízení. (Radiostanice, antény, měřicí technika atd.).

Poslech na radioamatérských pásmech

Posluchači mají své číslo a posílají za odposlechnuté spojení posluchačské QSL lístky. I pro posluchače je vypsána řada závodů a soutěží. Rovněž většina diplomů má i posluchačskou kategorii.

Členská základna ČRK

Začátkem roku 1995 zaznamenal český radioklub velký vzestup počtu členů. Zatím co v minulém roce měl Český radioklub přibližně 2300 členů, dosahuje nyní počet těch, kteří mají řádně zaplacen členský příspěvek téměř 3000.

Z tohoto počtu je asi 700 členů individuálních a ostatní jsou členy některého z více než 200 členských radioklubů. Některé naše radiokluby mají pouze několik členů, jsou ale i kluby kde dosahuje počet aktivních radioamatérů i několik desítek.

Seznam našich členských radioklubů byl uveřejněn v našem časopise AMA 3/95 a sekretariat ČRK může na požádání poradit každému zájemci kde najde radioklub nejbližší svého bydliště.

Každý kdo má zájem přihlásit se do ČRK může tak učinit tedy prostřednictvím některého radioklubu v místě bydliště, neboť většinou v něm najde dobrou partu radioamatérů, kteří mu v začátcích rádi pomohou. Pokud nemá zájemce tuto možnost, protože v okolí žádný radioklub není, může se obrátit přímo na sekretariat ČRK, odkud mu rádi přihlášku zašleme.

Jaké má člen ČRK povinnosti ?

- řídit se stanovami ČRK
- zachovávat hamspirit
- platit včas roční členský příspěvek

Co nabízí ČRK svým členům?

- hradí za své členy příspěvek do mezinárodní organizace IARU.

Zástupci ČRK se pravidelně účastní zasedání IARU a prosazují zájmy radioamatérů ČR. Na začátku letošního roku se konalo zasedání KV a VKV komisí I. oblasti IARU ve Vídni, kterého se účastnil za ČRK V. Všetečka OK1ADM, M. Kasal OK2AQQ a K. Karmasin OK2FD. Na konci června se konalo největší radioamatérské setkání v Evropě ve Friedrichshafenu, kde měl ČRK svůj reprezentační stánek a i zde zasedalo několik odborných skupin IARU. Těchto zasedání se účastnili především M. Prostecký OK1MP a V. Všetečka OK1ADM. Kromě setkání ve Friedrichshafenu navštívila delegace ČRK též Mezinárodní radioamatérské setkání v rakouském Laa. I zde jsme měli reprezentační stánek a snažili jsme se co nejlépe informovat o radioamatérském dění v České republice.

- hradí za své členy veškeré náklady na QSL službu

V letošním roce došlo k podstatnému zvýšení cen za zasílání balíků do zahraničí a od 1. dubna byla zdražená i naše pošta. I přes tuto skutečnost se daří ČRK nadále udržet pro své členy QSL službu bezplatnou a na dobré úrovni. Ani nečlenové ČRK tuto skutečnost nijak zvláště nepocítili. QSL lístky jsou z QSL služby zasílány každému amatérovi z ČR zdarma čtyřikrát do roka (pokud je jejich počet větší než 10) a aktivnějším amatérům i častěji. Každý kdo má možnost přijít si osobně lístky vybrat může tak učinit, ovšem nejlépe ve středu nebo po předchozí telefonické domluvě. V letošním roce byla vybavena QSL služba ČRK novými třídícími regály, místnosti jsou tedy příjemně a účelně zařízeny.

V souvislosti s QSL službou ovšem chceme opět poprosit, abyste nám hlásili veškeré změny v adrese, nové značky a podobně, protože nemáme jinou možnost danou změnu zjistit.

- informuje své členy pravidelně o všem, co se týká činnosti ČRK prostřednictvím časopisu AMA Magazín.

Časopis AMA Magazín vychází v rozsahu 28 stran A4 s barevnou obálkou šestkrát do roka. V jednotlivých rubrikách se snažíme své členy informovat o všem co je v radioamatérském sportu u nás aktuální. Všichni členové ČRK dostávají tento náš klubový časopis poštou zdarma.

- reprezentuje zájmy svých členů vůči orgánům ČR i vůči nevládním organizacím

- ČRK vystupuje členstvím ve Sdružení technických sportů a činností jako partner pro Ministerstvo školství mládeže a tělovýchovy.

- Ve vztahu k Českému telekomunikačnímu úřadu prosazuje ČRK zájmy nejširší radioamatérské

veřejnosti.

- Je podepsána smlouva o spolupráci s Ministerstvem obrany.

- Jednáním na Ministerstvu životního prostředí se v letošním roce podařilo získat pro radioamatéry výjimku ze zákona pro vjezd a táboření v chráněných krajinných oblastech při VKV závodech.

ČRK má též několik dohod s různými organizacemi o vzájemné pomoci.

Čím pomáhá ČRK všem amatérům?

- Přispívá na provoz převaděčů v pásmu 2 m.

Na základě dohody mezi Radou vedoucích operátorů FM převaděčů, poskytl i v letošním roce ČRK podstatnou finanční dotaci na provoz a údržbu převaděčů.

- Přispívá na vybavení a výstavbu sítě Paket radio.

U sítě paket radia je situace obdobná jako u FM převaděčů, i zde je Český radioklub hlavním sponzorem.

- Přispívá na některá setkání radioamatérů

V letošním roce je opět nejhlavnějším setkáním Mezinárodní setkání v Holicích, které se 8. - 10. září 1995. ČRK podle možností nabídl pomoc i ostatním lokálním setkáním na některých (Kozákov, Kroměříž, Královka) měl svůj stánek, ve kterém bylo možné si vyřídit členské záležitosti, zakoupit si literaturu, mapy a podobně.

- Vydává pro zájemce posluchačská čísla.

Od začátku letošního roku bylo vydáno více než sto posluchačských průkazů. Kdo má zájem poslouchat na amatérských pásmech a nemáte pro zasílání poslechových lístků přiděleno posluchačské číslo můžete si o něj napsat na sekretariát ČRK (nezapomeňte uvést adresu a datum narození) a obratem dostanete posluchačský průkaz a základní informace o této činnosti.

- Vyhláší závody a soutěže na KV a VKV, podílí se na jejich vyhodnocování a cenách.

V letošním roce proběhlo již několik KV i VKV závodů, jedním z nejdůležitějších byl OK Memorial a ještě v druhé polovině roku nás čekají některé důležité závody:

Na krátkých vlnách:

OK-SSB závod a OK/OM DX Contest. Podmínky těchto závodů jsou uvedeny v klubovém časopisu AMA Magazín z roku 1994, ale i v Amatérském rádiu z roku 1994.

Na velmi krátkých vlnách:

IARU Reg. I UHF Microw. 7.-8. října 14.00 - 14.00
A1 Contest 4.-5. list. 14.00 - 14.00

Dlouhodobá soutěž ČRK :

Provozní aktiv VKV - každou 3. neděli - 08.00 - 11.00
- Pořizuje pro zájemce kopie technických i jiných článků z časopisů a publikací, které má k dispozici.

V letošním roce se opět daří vyhledávat zajímavé články v německy a francouzsky psaných radioamatérských časopisech a na požádání z nich pro zájemce pořizovat kopie. Bohužel se nám tuto službu nepodařilo prozatím zrealizovat z anglicky psaných časopisů. Na sekretariát ČRK dochází pravidelně velké množství zahraničních časopisů, kdo má možnost může si přijít časopisy prohlédnout a my rádi každému uděláme kopii článku, který jej zaujme. Starší čísla je možné i zapůjčit.

- Vysílá zpravodajství v pásmu 80m a 2m

V nedávné době došlo z technických důvodů k menším problémům ve vysílání zpravodajství i na další převaděče. Pokud však bude vše v pořádku, budeme se snažit vykrýt i na VKV území celé republiky. Vybrané zprávy jsou též vkládány do sítě PR. Pokud budete mít zajímavou zprávu do vysílání zpravodajství, zašlete jí na adresu sekretariátu. Touto cestou se o ní můžete podělit i s ostatními.

Pomoc členským radioklubům :

- Delegování právní subjektivity pro radiokluby.

Začátkem roku, po zaplacení členských příspěvků, dostaly všechny členské radiokluby nové registrační listy, jako doklad pro delegování právní subjektivity ve smyslu stanov ČRK.

- Podávání informací pro vedení radioklubu a jeho činnost.

Na konci ledna obdržely všechny naše kluby zpravodaj ve kterém našli důležité informace o tom jakým způsobem vést evidenci a účetnictví, co dělat při

případném rušení radioklubu a podobně. Tento zpravodaj pro vedení radioklubů bude vydáván i v budoucnu dle momentální potřeby.

- Pomoc při práci s dětmi a mládeží.

Na podporu práce s mládeží, byla pro tuto činnost vyhlášena možnost finanční dotace podle podmínek uveřejněných v AMA 3/95.

Připravuje se rozsáhlejší program pro mládež - literatura, programy, závody.

- Organizování soutěží dětí a mládeže v radio-technice.

Jedná se o postupovou soutěž pro děti a mládež, kde mladí prokazují své znalosti testem z teoretických znalostí a prakticky zhotovují radiotechnický výrobek. Soutěž v letošním roce proběhla na všech stupních - obvody, regiony (kraje), republika. Český radioklub finančně dotoval a poskytl rozhodčí pro uspořádání Republikového mistrovství a krajských kol. Republikové mistrovství se v roce 1995 konalo v Hradci Králové 9.-11. června 1995 a účastnilo se jej 40 dětí ze všech regionů.

- Pomoc při výchově nových radioamatérů pořádáním kurzů.

I v letošním roce proběhl kurs operátorek a mládeže v Otrokovicích, který je zakončen zkouškami na OK a dává možnost poměrně velkému množství zájemců získat koncesi.

- Ediční činnost Českého radioklubu

Během prvního pololetí byl náklad 2000 ks druhého vydání knihy "Požadavky ke zkouškám operátorů amatérských radiových stanic" zcela rozebrán. Nyní je již k dispozici vydání třetí. Ve výrobě je též již kniha "Radioamatérské diplomy", připravuje se "Provozní příručka amatéra vysílače", balík radioamatérských programů na PC a podobně.



Vysílání mimo amatérská pásma

Václav Dosoudil, OK2PXJ, předseda CSDXC

Odložme dlouho pěstovaný předsudek z naštěstí minulých "svazarmovských" let, že co vysílá mimo vyhrazená pásma je pro radioamatéra nezajímavé, či snad zakázané. Posudme z následujícího průřezu od kHz po

GHz, co může být upotřebitelné k využití našich scannerů a komunikačních přijímačů i vlastnímu potěšení z DXingu, což je víc, než "chytání neznámých stanic".

kHz	UTC	značka	stanice	vysílání
252	1345		Atlantic 252, Irsko	rozhlas
287,5	0130	FR	Faerden Lt., Norsko	CW, pobř. maják
289,5	2110	LO	Landsort Lt., Švédsko	CW, pobř. maják
290,5	0245	VI	Cabo Villano Lt., Itálie	CW, pobř. maják
292	0103	RAN	Lappenranta, Finsko	CW, NDB
309	1856	MW	Berlin-Blankenfelde, Německo	CW, NDB
313,5	0218	BR	Cap Béar Lt., Francie	CW, pobř. maják
320	0533	SA	Timisoara, Rumunsko	CW, NDB
368,5	2054	ELU	Luxembourg East, Lucembursko	CW, NDB
374	0030	DHR	Dahra, Libye	CW, NDB
374,5	2137	ANC	Ancona, Itálie	CW, NDB
403	2030	OJ	Jönköping, Švédsko	CW, NDB
441	1930	CK	Přerov	CW, NDB
443	2037	9HD	Malta R.	CW, pobř. stanice
453	2340	CN	Piešťany	CW, NDB
500	1620	OHM	Marienhavn, Finsko	CW, pobř. stanice
500	2328	GNI	Niton R., Británie	CW, pobř. stanice
510,5	1910	SPC	Gdynia R., Polsko	CW, pobř. stanice
930	2330	CJYQ	St.Johns, Canada	rozhlas
1359	1430		R.Vrbas, Vojvodina	rozhlas
1458	0740		Sunrise R., London, Británie	rozhlas
1476	0500		Mercury Extra AM, Británie	rozhlas
1500	0206	WTOP	Washington DC, USA	rozhlas
1510	0058	WNRB	Boston MA, USA	rozhlas
1520	0430	WWKB	Buffalo NY, USA	rozhlas
1530	0209	WCKY	Cincinnati OH, USA	rozhlas
1548	1345		Max AM Edinburgh, Skotsko	rozhlas
1540	0248		R.Bahamas, Bahamské ostrovy	rozhlas
1590	0355		R.Deporte Caracas, Venezuela	rozhlas
1785	2006	LGZ	Farsund, Norsko	SSB, pobř. stanice
2310	1900	VL8A	Alice Spring, Austrálie	rozhlas
2684	1828	GKL	Humber R., Británie	SSB, pobř. stanice
2799	1543	SVH	Iraklion R., Kréta	SSB, pobř. stanice
3172	1810	IMB31	Meteo Roma, Itálie	RTTY, WX, 5fgps
3195	1555	R	SLB Iževsk, Rusko	CW
3230	1610		R.Nepal	rozhlas
3306	0400		ZBC Harare, Zimbabwe	rozhlas
3324,8	0315		R.Maya de Barillas, Guatemala	rozhlas
3330	0256	CHU	NRC Ottawa, Canada	čas. služba
3381	1956		MBC Blantyre, Malawi	rozhlas
3900	2304		R.Moonlight, Holandsko	rozhl. pirát
4549,4	0030		R.Tropico, Bolívie	rozhlas
4649,1	0045		R.Santa Ana, Bolívie	rozhlas
4722	1956	MVU	W.Drayton Volmet, Británie	SSB, WX
4766	1630	RRI	Medan, Indonézie	rozhlas
4770,1	0120		R.Centinela den Sur, Ekvádor	rozhlas
4775	0450		R.Tarma, Peru	rozhlas
4783	1735	UN1UNP	UNPROFOR Česká jedn., Chorvat.	SSB
4785	0054		R.Caiarí, Brazílie	rozhlas
4800	1731		All India Radio Hyderabad	rozhlas

4815	2243		R.Burkina, Burkina Faso	rozhlas
4831,7	0505		R.Rejoj, Kostarika	rozhlas
4890	1956		NBC Port Moresby, Papua N.G.	rozhlas
4915	0320		Armanías del Caquetá, Kolumbie	rozhlas
4935	0330		KBC Nairobi, Keňa	rozhlas
5000	2059	BPM	Lintong, Čína	čas.sluzba
5000	1559	VNG	Llandilo, Australia	čas.sluzba
5019,5	0202		La Voz del Upano, Ekvádor	rozhlas
5532	0825	OKL	ČSA Praha	SSB, spoj.s linkami
6222	1008	OMC	Bratislava R.	SSB, pobř.stanice
6260	0821		Crazy Wave R., Německo	rozhlas.piráť
6679	0529	ZKAK	Auckland Volmet, Nový Zéland	SSB, WX
7125	1101		R.Marabu, Itálie	rozhlas.piráť
7646	1157	DDH7	Meteo Quickborn, Německo	RTTY 50/425
8204,3	0808	OED2	DDGS Donaufunk Wien, Rakousko	SSB, pobř.stanice
8419,5	2124	VCT	Tors Cove R., Canada	CW-SITOR
8512,7	2138	VHI	Austr.NAVY Darwin, Austrálie	CW, pobř.stanice
8704	2154	JOS	Nagasaki R., Japonsko	CW, pobř.stanice
9705	2255		La Voix du Sahel, Nigeria	rozhlas
11300	1949		Entebe Air, Uganda	SSB, spoj.s linkami
11830	0845	KTWR	Agana, Guam	rozhlas
12595	2012	PPR	Rio de Janeiro R., Brazílie	CW, pobř.stanice
13050	1805	UDK	Murmansk R., Rusko	CW, pobř.stanice
13270	2117	WSY70	New York Volmet, JFK Airport	SSB, WX
14360	1900		MFA Mossad, Izrael	SSB
14452,5	1557	VXV9	CFARS Golan Heighs	SSB
14670	0045	NNN0CZG	USS John Hancock, mezinár.vody	SSB
14760	1300	CNM61	MAP Rabat, Maroko	RTTY agentura
15415	2240		LJB, Libye	rozhlas (česky)
15675,5	2010		R.Copán, Honduras	rozhlas
16117,4	1525	CVK317	PANA Dakar, Senegal	RTTY agentura
17110	0821	UFL	Vladivostok R., Rusko	CW, pobř.stanice
17117,6	1211	WNU45	Slidell R., LA, USA	CW, pobř.stanice
18303	1557	OLX	Ministerstvo zahraničí Praha	CW

MHz	UTC	stanice	vysílání
48,25	1230	RTP Muro, Portugalsko	TV
53,75	1726	RAI UNO, Itálie	TV
2,25	0850	TVE 1, Španělsko	TV
70,98	0630	R.Nikolaj, Nikolajevsk, Rusko	FM rozhlas
73,4	1720	Radio 7, Moskva, Rusko	FM rozhlas
88,6	0835	R.Guadalackara, Španělsko	FM rozhlas
89,6	1658	RTT1, Tunis	FM rozhlas
96,1	1130	R.Plus, Gliwice, Polsko	FM rozhlas
105,1	0600	R.Family, Sitno	FM rozhlas
119,25	1340	ATIS Palma de Mallorca	AM
126,0	1437	Alicante Volmet, Španělsko	AM, WX
679,25	0605	NOS2 Smilde, Holandsko	TV

MHz	nosná	stanice	družice	poloha družice
10279 V	7.74	R. Carlsberg Live, Brit.(anglicky)	Astra 1D	(19.2 vých.)
11002 V	6.20	Voice of Islam, Iran (persky)	Intelsat 602	(63.0 vých.)
11304 H	7.02	Monte Carlo Musique (francouzky)	Eutelsat IIF1	(13.0 vých.)
11625 H	7,02	Nickelodeon, Německo (holandsky)	Kopernik DFS1	(23.5 vých.)

Zásadou při poslechu nerozhlasových služeb je, že **obsah vysílání se neuvádí a nepředává třetí osobě**. Od většiny jakýchkoliv stanic lze získat potvrzení QSL lístkem nebo dopisem proti reportu (hlášení o příjmu). Více informací všem zájemcům rádi poskytneme u stánku **Československého DX klubu** na tomto setkání, kde si lze též prohlédnout či zakoupit klubový měsíčník DX REVUE i naše publikace a suvenýry. Pro stálý kontakt platí adresa: CSDXC, Horní 9, 76821 Kvasice, popř. přes PR na OK2PXJ @ OK0NL.

Nezapomínejte na FAIR PLAY a HAMSPIRIT

Ukázka z připravované knihy: "KV A VKV RADIOAMATÉRSKÝ PROVOZ"

Autoři: Karel Karmazin, OK2FD, Radek Zouhar, OK2ON.

Knihy vyjde v nakladatelství AMA koncem roku 1995.

CONTEST, ZÁVOD, SOUTĚŽ

V průběhu roku se uskuteční velké množství různých závodů. Prakticky každý víkend jich probíhá několik současně. Až to někdy vzbuzuje dojem, že není nic přednějšího, než pořádát contest.

Pro ucelený přehled si roztrídíme krátkovlnné contesty do tří skupin.

Do první skupiny zařadíme ty největší, nejpřitažlivější. CQ WW CW, CQ WW SSB, CQ WW WPX CW, CQ WW WPX FONE, IARU CHAMPIONSHIP, CQ M, ALL ASIA, WAE, ARRL atd.

CQ contesty jsou špičkové mezinárodní závody. Vyznačují se velkou účastí stanic z celého světa. Často bývají obsazovány pro radioamatéry přitažlivé země, ve kterých není každodenní radioamatérský provoz. Závodí se systémem každý s každým. Contesty ALL ASIA, WAE a jim podobné, se vyznačují velkým počtem zúčastněných stanic, jak ze zemí pořádajících, tak ostatního světa. Závodí se způsobem země / světadíl proti ostatnímu světu. Doba závodu bývá 48 hodin.

Do druhé skupiny zařadíme závody menšího významu. Různé evropské závody jako PACC, H29, HA C, OK/OM DX C, Ukrajinský C, YO DX C, a další. Závodí stanice země pořadatele proti ostatnímu světu. Účast stanic nebývá tak početná. Vzhledem k naší lokalitaci ve středu Evropy jsou podmínky šíření obvykle po celý závod příznivé. V každou denní dobu je některé KV pásmo otevřeno a tak je stále dostatek příležitosti k navazování spojení.

Poslední skupina jsou závody národní. SSB LIGA, KV PA, OK CW závod, atd. Do této kategorie zařadíme též všechny VKV závody. Jedná se vesměs o krátkodobé závody 1 až 2 hodiny. U VKV až 24 hod. Závodí se obvykle systémem každý s každým. Motivem k pořádání takových závodů je dát příležitost všem stanicím k účasti a umožnit tak jistý trénink operátorům nebo si jen tak zazávodit. Závodí se v pásmech 160m a 80m tj. v pásmech, která jsou přístupná všem KV operátorům. Ti začínající mají možnost získat první zkušenosti v contestech. Ti zkušenější svým perfektním provozem jsou vynikajícími učiteli svých budoucích nástupců. VKV závodů se navíc mohou účastnit operátoři, držitelé třídy "D". Co bude dále řečeno platí ve stejné míře i o závodech pořádaných na VKV. Charakter šíření VKV vln, a vůbec podmínky závodu předurčují jakkoliv velký

mezinárodní závod do pozice národního závodu s možností "udělat" více nebo méně zahraničních stanic.

Nebojte se závodů zvučných jmen jako jsou CQWDX, ARRL, a jiné. Jsou to opravdu největší závody roku. Vyvrcholení contestové sezóny na krátkých vlnách. Na VKV jsou to předně VKV Polní den, IARU EU VHF contest a další. Překonejte počáteční ostych do těchto závodů vstoupit. Není podmínkou účast v celém contestu. Stačí podle vašich sil a možností krátká časová etapa. U všech contestů se naskytá ještě jedna příležitost. Celkem rychlé a časově méně náročné navazování spojení do řady různých diplomů. I toto je důvod účasti mnoha stanic v závodech.

Protože skoro každý operátor vysílací stanice nebo posluchač čas od času, podlehne pokušení a nějakého závodu se zúčastní, následují základní podmínky úspěšné prezentace v závodě, jak na KV, tak i na VKV. Několik úvodních rad, jejichž dodržování mějte na paměti:

1. Dobře si prostudujte podmínky contestu.
 2. Vždy dávejte celou svoji volačku.
 3. Přesnost dávání je důležitější než rychlost vysílání.
 4. Předávejte jen tolik informací, aby spojení bylo platné.
 5. Dbejte na správné přijetí a čitelné zapsání dat QSO do deníku.
 6. Nepoukazujte na druhé, těm se to závodí, když mají.....
- Z vlastního přesvědčení pracujte na sobě, ať jste příště lepší.

V prvé řadě se seznamte důkladně s podmínkami závodu. Datum, začátek, konec závodu, které stanice navazují spojení, pásma, předávaný kód, bodové hodnocení a násobiče. Kolikrát můžete zaznamenat stanici. Podle podmínek to může být libovolné nebo pouze jedenkrát za závod, dále jsou možnosti na jednom pásmu, na všech pásmech, jednou za závod, výhradně stanice některé země apod. Contestová spojení se navazují co nejstručněji, předávají se pouze, a to opakují, pouze data potřebná k uznání platnosti spojení. Prostudováním podmínek závodu zjistíte předávaný kód. Vedle volací značky je jeho předání a vzájemné potvrzení jedině, co k platnosti spojení potřebujete. Tomuto požadavku je nutné uzpůsobit vlastní provoz.

Vzor contestového CW spojení:

Fiktivní stanice OK2XX volá výzvu do závodu a stanice OK1YY s ní naváže contestové spojení.

Stanice OK2XX volá výzvu:

CQ TEST DE OK2XX K

OK1YY 599 DKD K

R TEST DE OK2XX K

a další spojení následuje.

Nic víc a nic míň !

Jen v případech velkého rušení na kmitočtu, kdy by mohlo dojít k chybnému přečtení, doplníte kód svojí značkou. Vzor "R 599 GBR OK1YY K". Je lhostejno, zda se spojení odbývá na KV nebo VKV, CW nebo FONE.

Vzor contestového spojení FONE následuje:

Stanice OK1XX volá výzvu:

VÝZVA FONE LIGA ZDE OK1XX

OK1 XAVER XAVER PŘÍJEM

OK2 MARIE MARIE 59 CYRIL DAVID EMIL

POTVRZUJI VÝZVA FONE LIGA OK1..... atd

Obdobně, v anglickém přepisu:

CQ CONTEST FROM OSCAR KILO ONE ALFA ALFA CONTEST

OSCAR KILO TWO XRAY ALFA

OK2XA 59 05

ROGER 59 15 OK2XA

THANK YOU QRZed OK1 ALFA ALFA

Stanice OK1YY odpovídá:

OK1YY K

R 599 GBR K

odladí se

Stanice OK2MM odpovídá:

OK2 MARIE MARIE

POTVRZUJI 59 BOŽENA HELENA GUSTAV

Při závodních spojeních vypusťte všechny oficiality, zdvořilostní projevy a jakékoliv další povídání. Okrádají vás o čas. Výhody využívání BK jsou evidentní.

Znovu, a ještě jednou: Značka a kód. Ostatní je naprosto zbytečné, nežádoucí. Každá značka navíc zkracuje využitelný čas závodu. Předávání různých pozdravů, děkování atd. zdržuje. Nejen vás, ale protistanice, které vlastně na vaši nedostatečnou operátorskou zručnost a rychlost doplatí nejvíce. Takto ztracený čas nelze nijak dohonit.

Rychlost vysílání volte nebo přizpůsobte momentální situaci a také svým možnostem. Totéž platí ve fone provozu. Vyslovujte jasně, srozumitelně a takovou rychlostí, aby byly všechny hlásky rozpoznatelné. Nepřenášet hlasem váš momentální psychický stav. Rovnoměrně, plynule, bez afektu, bez známek vzrušení, se správným přízvukem. Přispívá to k čitelnosti vašeho signálu, protistanice nemusí požadovat několikeré opakování. Čas běží neúprosně dál! To mějte stále na paměti.

Potvrzení správného přijetí je "R". Je to nejkratší. Není potřebné dávat "R CFM, OK, QSL". Všechny uvedené zkratky jsou sice platné, ale jsou zbytečné. Jsou dlouhé. Zdržují! Závodíte přece, jde vám o navázání co největšího počtu spojení. Rychlost vysílání není tak důležitá, jako je důležité naprosto správné a přesné dávání vyslaného textu. Nesprávným přijetím a následným opakováním

se prodlužuje délka spojení. Několikeré opakování zapříčiněné vašim vadným klíčováním opět zdržuje. Daleko více, než když bude vysílat pomalejším tempem a přesně.

V contestu je na pásmu poměrně velké vzájemné rušení. Proto se opakování jak kódu tak volaček nevyhnete. Vyžádání opakování se musí dít krátce a stručně. A jednoznačně. Chci-li opakovat RST, otáží se "RST?" Značí to, že vyžadují opakovat pouze RST a nic víc. Potřebuji-li opakovat číslo spojení, táži se "NR?". Opakujete pouze číslo spojení! Pokud vyžadují opakovat vše, žádám "ALL?" nebo pouze "?" nebo "RPT ALL". Otazník je asi nejkratší a také dostatečně srozumitelný. Zkratku "PSE" vynechejte. Na volací značku se táži "QRZ?" nebo také "CALL?" v případě, že volám stanici, která se v zápalu boje zapomíná představit svojí značkou. Po obdržení konečného potvrzení "R TEST DE OK2XX K" se neprodleně odlaďte. Nečekejte, nemáte již na co. Přece vás již nezajímá, že stanice dává výzvu pro další účastníky. Hledáte novou stanici, volný kmitočet.

Důležitou otázkou je jakou zvolit taktiku do závodu. K tomuto rozhodování musíte zvažovat situace, které nastávají v průběhu závodu. Závod začíná uvedenou hodinou "H". To značí, že závodíte od samého začátku. Zvládnout první hodinu závodu považují za nejdůležitější

moment v závodě. Zahájíte provoz na tom pásmu, které vám umožní navázat co nejvíce spojení. Protlačit se prvními minutami závodu se ziskem maxima spojení bez ohledu na další taktické záměry. V zásadě máte dvě možnosti: volat výzvu nebo hledat a vybírat si stanice. Obě metody, když jsou použity ve správný čas a na správném pásmu, přinášejí maximum. Kdy je vhodné volat na kmitočtu výzvu? V první řadě pokud máte dostatečně výkonné zařízení nebo používáte přitažlivou volací značku (zvláštní prefix) nebo pracujete z radioamatérsky zajímavého území. Stanice vás nesmí při ladění po pásmu přeslechnout. Dále, nastanou-li podmínky šíření do oblastí, kde se nachází nejvíce stanic, které mají zájem s vámi navázat spojení. Jako příklad uvedu ARRL contest, situaci, kdy se otevře 10m pásmo na W6 (Californii). V této oblasti obvykle pracuje velké množství stanic (daleko víc než z OK) a dá se předpokládat jejich velký zájem, navázat s vámi spojení. V takovém případě je namístě volat výzvu. Že vás bude volat současně několik stanic je důkazem správně zvolené taktiky v daném okamžiku. Vzniklý "pile up" (chumel, skrumáž, nával) a jeho zvládnutí je tou pravou contestovou lahůdkou, kterou si musíte vychutnat, byť s propocenou košilí. V takové situaci se dělá až 6 spojení za minutu.

Jiný praktický příklad k tomuto způsobu je práce v OK/OM DX contestu. Protože soutěží OK/OM stanice proti ostatním, je nejvhodnější použití způsobu volání výzvy. Ostatní stanice vyhledávají spojení s OK/OM stanicemi. Ale je nevhodné často použít tento způsob při contestech typu ARI, H29, PACC apod. Je to obdoba OK/OM DX contestu, ale teď jste na druhé straně. Výzvu převážně volají stanice pořadatelů.

Účast v závodech typu "každý s každým" tj. prakticky všechny národní závody, contesty CQWW předpokládají použití obou způsobů. Když jsou podmínky a je dostatek stanic, volat výzvu. Ladit po pásmu a vyhledávat stanice je nutné při hledání nových násobičů. O tom, co je násobič a jeho funkci v závodě, je psáno v kapitole SWL. S výhodou při jejich vyhledávání použijete funkce paměti ve vašem zařízení. (I druhé VFO je vlastně samostatná paměť.) Pokud je na vámi vybranou stanicí "fronta", výkon vašeho zařízení nedostačuje k okamžitému navázání spojení, zaznamenáte kmitočet do paměti a pokračujete v hledání dalšího spojení. Po chvílích se krátce na zapsaný kmitočet vrátíte a pokoušíte se volat. Je předpoklad, že stanice se na kmitočtu zdrží déle. Pokud má co dělat, není asi důvod se odladit. Dobu, kterou promarníte neúspěšným voláním, s úspěchem využijete k navázání řady dalších spojení. Tak pokračujete až do doby, kdy pile up opadne a DX stanice se dovoláte i s menším výkonem. K využití výše popsaného způsobu je potřebné uvážit potřebnost spojení. Jedná se o nový násobič, nebo pouze body? Je předpoklad, že získám tyto body spojením s jinou stanicí? Jestliže vím, že z lokality během roku nepracují nebo jen velmi zřídka pracují jedna nebo dvě stanice, nedá se s jistotou předpokládat možnost navázání spojení s jinou

stanicí. Pokud takové spojení je násobič, musí se navázat za každou cenu. Hodnota nového, navíc unikátního násobiče je natolik vysoká, že několik obyčejných spojení jej nemůže nahradit.

Důležitou otázkou je jakou zvolit taktiku do závodu. K tomuto rozhodování musíte zvažovat situace, které nastávají v průběhu závodu. Závod začíná uvedenou hodinou "H". To značí, že závodíte od samého začátku. Zvládnout první hodinu závodu považuji za nejdůležitější moment v závodě. Zahájíte provoz na tom pásmu, které vám umožní navázat co nejvíce spojení. Protlačit se prvními minutami závodu se ziskem maxima spojení bez ohledu na další taktické záměry. V zásadě máte dvě možnosti: volat výzvu nebo hledat a vybírat si stanice. Obě metody, když jsou použity ve správný čas a na správném pásmu, přinášejí maximum. Kdy je vhodné volat na kmitočtu výzvu? V první řadě pokud máte dostatečně výkonné zařízení nebo používáte přitažlivou volací značku (zvláštní prefix) nebo pracujete z radioamatérsky zajímavého území. Stanice vás nesmí při ladění po pásmu přeslechnout. Dále, nastanou-li podmínky šíření do oblastí, kde se nachází nejvíce stanic, které mají zájem s vámi navázat spojení. Jako příklad uvedu ARRL contest, situaci, kdy se otevře 10m pásmo na W6 (Californii). V této oblasti obvykle pracuje velké množství stanic (daleko víc než z OK) a dá se předpokládat jejich velký zájem, navázat s vámi spojení. V takovém případě je namístě volat výzvu. Že vás bude volat současně několik stanic je důkazem správně zvolené taktiky v daném okamžiku. Vzniklý "pile up" (chumel, skrumáž, nával) a jeho zvládnutí je tou pravou contestovou lahůdkou, kterou si musíte vychutnat, byť s propocenou košilí. V takové situaci se dělá až 6 spojení za minutu.

Jiný praktický příklad k tomuto způsobu je práce v OK/OM DX contestu. Protože soutěží OK/OM stanice proti ostatním, je nejvhodnější použití způsobu volání výzvy. Ostatní stanice vyhledávají spojení s OK/OM stanicemi. Ale je nevhodné často použít tento způsob při contestech typu ARI, H29, PACC apod. Je to obdoba OK/OM DX contestu, ale teď jste na druhé straně. Výzvu převážně volají stanice pořadatelů.

Účast v závodech typu "každý s každým" tj. prakticky všechny národní závody, contesty CQWW předpokládají použití obou způsobů. Když jsou podmínky a je dostatek stanic, volat výzvu. Ladit po pásmu a vyhledávat stanice je nutné při hledání nových násobičů. O tom, co je násobič a jeho funkci v závodě, je psáno v kapitole SWL. S výhodou při jejich vyhledávání použijete funkce paměti ve vašem zařízení. (I druhé VFO je vlastně samostatná paměť.) Pokud je na vámi vybranou stanicí "fronta", výkon vašeho zařízení nedostačuje k okamžitému navázání spojení, zaznamenáte kmitočet do paměti a pokračujete v hledání dalšího spojení. Po chvílích se krátce na zapsaný kmitočet vrátíte a pokoušíte se volat. Je předpoklad, že stanice se na kmitočtu zdrží déle. Pokud má co dělat, není asi důvod se odladit. Dobu, kterou promarníte neúspěšným voláním,

s úspěchem využijete k navázání řady dalších spojení. Tak pokračujete až do doby, kdy pile up opadne a DX stanice se dovoláte i s menším výkonem. K využití výše popsaného způsobu je potřebné uvážit potřebnost spojení. Jedná se o nový násobič, nebo pouze body? Je předpoklad, že získám tyto body spojením s jinou stanicí? Jestliže vím, že z lokality během roku nepracují nebo jen velmi zřídka pracují jedna nebo dvě stanice, nedá se s jistotou předpokládat možnost navázání spojení s jinou stanicí. Pokud takové spojení je násobič, musí se navázat za každou cenu. Hodnota nového, navíc unikátního násobiče je natolik vysoká, že několik obyčejných spojení jej nemůže nahradit.

V průběhu závodu si vedete přehled o stanicích ve kterými bylo pracováno. Seznam lze vést podle abecedy a dále členit např. podle posledního písmenka suffixu nebo podle zemí, podle násobičů nebo prefixů. Pro každé pásmo, etapu zvlášť. Podle abecedy rozdělíte formát papíru, ne velký, max A3, větší zavazí, na 25 políček. Do nich vpisujete značky stanic. Jestli celou značku, nebo suffix, je další možnost. Rozhodně u závodu, kde se vyskytují jen OK a OM stanice, nebudete psát celou značku. Pro OK stanice pouze číslo a suffix, OM stanice odlišíte příkladně podle vzoru "M5CAZ", nebo je vedete na zvláštní listu. Kombinací se nabízí vícero. Pokud operaci s tímto seznamem zvládnete sami, můžete se počítat do kategorie 1 operátor - SO. Pokud vám bude tento přehled obstarávat pomocník (fyzická osoba, nemusí to být přímo radioamatér), musíte se přihlásit do kategorie více operátorů - MO.

Předností dobrého operátora je vycvičený sluch a dobrá paměť na značky. U krátkodobých závodů (jedna hodina trvání) je tento "pamatovák" neocenitelnou

pomůckou. Dovézt si zapamatovat kolem stovky značek, ušetří mnoho času. Duplikátní spojení se nepočítají do výsledku a čas potřebný k navázání spojení je navždy ztracen. Navíc někteří pořadatelé citelně penalizují duplicitní spojení s krajní možností diskvalifikace. Při výpočtu výsledků pozor.

A na závěr několik odstavců pro SWL stanice. Přecíst by si měli i operátoři vysílacích stanic neb je zde řeč o násobičích.

Předávaný kód je vedle zaznamenání volací značky nejdůležitější údaj, který musíte při poslechu zaznamenat. Sestává se obvykle z reportu (RST nebo RS), pořadového čísla spojení, a dalších údajů. Záleží, jak si pořadatel závodu vymyslí a hlavně ztíží podmínky závodu. Uvedeme si několik příkladů některých závodů. Naše závody PA KV, SSB liga, předávají RST nebo RS a okresní znak (př.599 GZL). Okresní znak je sestaven ze tří písmen. Seznam okresních znaků najdete v kapitole CONTESTY. V tomto případě se pořadové číslo nepředává. Jistá nevýhoda nebo výhoda pro závodící stanice, nevíte kolik má konkurence spojení. Pokud se předává pořadové číslo spojení, tvar kódu je příkladně 599 027. U VKV závodů se předává ještě WW LOCATOR. Takový soutěžní kód má obvykle tvar 599015JN89UE. Dále si musíte ujasnit, co je pro vás důležité poslouchat. Co jsou v daném závodě násobiče. Bodové hodnocení si stanoví pořadatel. Za správně zapsané spojení, tj. značky obou korespondujících stanic a předávaný kód, se započítá "x" bodů (obvykle 1 bod). Pokud je v těchto údajích chyba, hodnotí se 0 bodů. Totéž platí i o možném novém násobiči. Nejlépe si vše osvětlíme na příkladu zápisu do posluchačského deníku.

KV PA dne 29.2.1995					CALL: OK2 - 6139				
Pásmo: 3.5 MHz					Str: 1				
UTC	CALL 1			body	CALL 2			body	MULT
10.51	OK1AA	599	APR	1	OK2XX	599	GKR	1	APR GKR
53	OK1JJ			0	OK2XX	599	GKR	0	
57	OK1JJ	599	APC	1	OK2YX	599	GBR	1	APC GBR
11.01	OK1JJ	599	APC	0	OK1CC	599	HHG	1	HHG
03	OK2UU	599		0	OK1PP	599	BBB	1	BBB
07	OK2B??	599	HOL	0	OK1SS	599	FFG	0	
Součet bodů					Součet násobičů				

U spojení v 10.51 jsou zapsány značky a oba kódy korespondujících stanic, započítáte si za každou stanicí 1 bod. U spojení 10.53 je zapsána pouze volací značku první stanice, tedy 0 bodů, dále odposlech stanice OK2XX včetně předávaného kódu, protože tuto stanicí zaznamenáváte již podruhé, což podmínky závodu nedovolují, je bodová hodnota 0. U spojení v 10.57 je správně zachycena předchozí stanice včetně kódu, máte 1 bod. Všimněte si, že čas spojení si zapisuje tak, že hodiny píšete pouze na prvním řádku a pak při změně

hodiny. Jelikož není zaznamenán celý kód, nemůžete si počítat bod za poslech, započítáte pouze bod u protistanice, pokud je přijat kód správně. Poslední příklad uvádí chybně přijatou značku (chybí dvě písmena), i když jste kód přijali správně, nelze započítat bod.

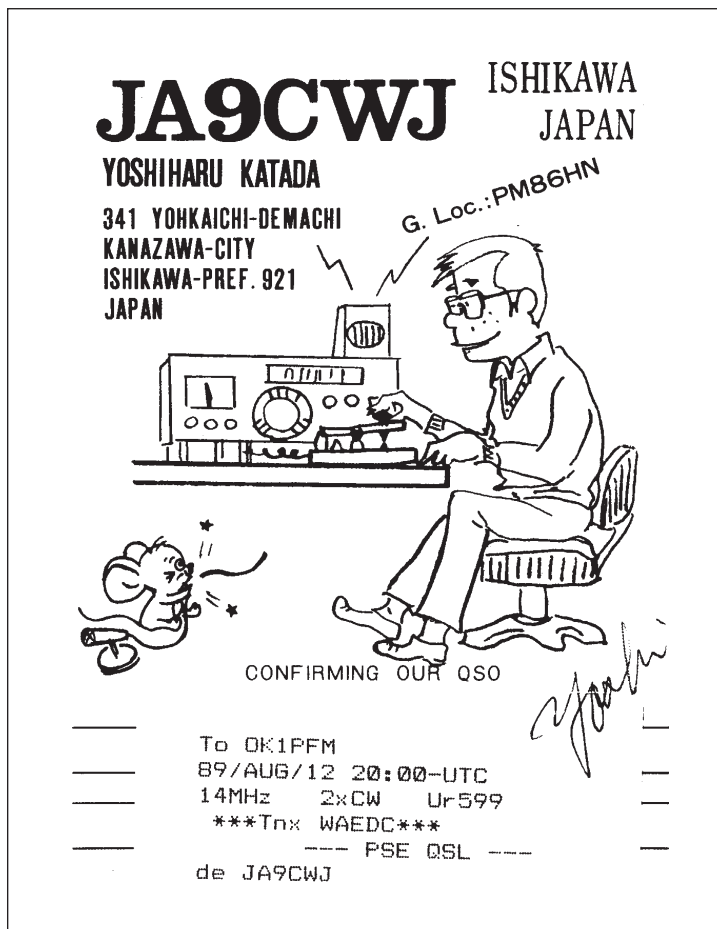
Do soutěžního deníku nezaznamenáváte report jakým stanicí posloucháte. To vyhodnocovatele nezajímá. Pro něj je důležité, jak správně jste přijali kód a volačky.

Násobiče vyznačujete podle soutěžních podmínek jednou za závod, jednou na pásmu, v etapě apod. Vždy

označíte první spojení s uvedením násobiče. Samozřejmě pokud za spojení nemáte bod, nelze takové spojení počítat jako násobič. Na tuto okolnost dbejte!

K čemu jsou násobiče dobré. Jsou to kapky smetany, které vylepšují váš celkový bodový výsledek. Počítejte příklad se mnou: máte 5 poslechů, které vám daly 5 bodů a 2 násobiče. V tomto okamžiku máte celkem 10 bodů. Zaslýchnete stanici, která přinese nový násobič, který dosud nemáte zaznamenan. Získáte tím 1 bod za odposlech a 1 nový násobič. Celkový počet bodů stoupne na 6 bodů x 3 násobiče tj. 18 bodů. Z předchozích 10 bodů máte za jeden další odposlech zisk 8 bodů. Pokud tento odposlech bude bez nového násobiče, získáte pouze 1 bod za poslech budete mít 6 bodů x 2 násobiče, čili 12 bodů a celkové navýšení o 2 body v daném okamžiku. Tím, že jste chvíli počkali na nový násobič, získali jste 6 nových bodů. Jinak v daném příkladu, tuto bodovou hodnotu musíte nahradit 4 dalšími odposlechy, bez možnosti zisku nového násobiče. Samozřejmě, čím máte víc bodů a víc násobičů, tím jsou bodové přírůstky za nový násobič vyšší. Proto v každém závodě, kde jsou násobiče, si nesmíte nechat ujít žádný nový násobič.

Každý účastník musí sám spočítat body a násobiče. Konečný výsledek získáte, jak je zřejmé z příkladu, vynásobením počtu bodů a násobičů. A to jsou kupecké počty. 200 bodů za poslechy, 100 násobičů je 20 000 bodů. 201 bodů a 100 násobičů dá 20 100 bodů. Ale 201 bodů a 101 násobič je celkem 20 301 bodů. Jedná se o jedno spojení, které dalo nebo nedalo nový násobič. A tento rozdíl vás může odsunout z první příčky a nebo opačně.



PN beam 3 x 5

Vícepásmový beam na KV

Petr Nedbal, OK1PN

Úvod

Anténa je pro každého amatéra tím nejcitlivějším zařízením, které umožňuje vyrobit, nebo zpracovat signály v jeho zařízení tím neoptimálnějším způsobem. Dobrá anténa, zvláště směrové systémy, nejen že zesilují signál v požadovaném směru, ale omezují rušení v ostatních směrech. To je v dnešní době velká přednost, protože stále větší procento amatérů používá enormní výkony a elektromagnetický smog je často nesnesitelný.

Jednoduchý plnorozměrový směrový anténí systém na KV vám nabízím v následujícím článku. Pro anténu byly stanoveny tyto podmínky:

1. Vícepásmovost
2. Jeden svod koaxiálním kabelem
3. Směrová otočná YAGI
4. Celý systém galvanicky uzeměný
5. Snadné nastavení VF hodnot
6. Odolnost proti povětrnostním vlivům
7. Jednoduchá konstrukce
8. Elektrická pevnost minimálně pro 1 kW výkonu
9. Snadná reprodukovatelnost
10. Nízká cena

Je všeobecně známé a v literatuře popsáno, že pro úspěšnou funkci YAGI natén je potřebné do optimální vzdálenosti od zářiče dát vhodně dlouhý parazitní prvek, direktor a reflektor. Vzdálenost parazitních prvků od zářiče je od 0.1 do 0.2 x délka vlny. To je s výhodou použito u plnorozměrového PN beamu, kde na 20 m je nastavena spodní mez a na 10 m horní mez optimálních roztečí. Tyto parazitní prvky, naladěné do rezonance na pracovní frekvenci, působí automaticky v okamžiku, kdy tato frekvence je přijímána, nebo vysílána. Není třeba je nijak přepínat, ani zkratovat.

V profesionálním provedení je nejelegantnější řešení zkrácení prvků pomocí trapů. Tyto obvody přesně naladěné na pracovní frekvenci, představují elektrickou hradbu pro použitou frekvenci. Buhužel tyto obvody jsou zdrojem poruch a potíží, protože je nutno je elektricky dostatečně dimenzovat na kmitnu napětí a velice dobře je chránit proti vnikání atmosférické vlhkosti i mechanicky perfektně vyrobit. To je v amatérských podmínkách skoro neřešitelný problém.

Vhodným řešením je tedy vydat se jinou cestou. Sdružením nejen dipólů, ale i parazitních prvků! Prostě se na základní systém na nejdelší pásmo, v našem případě 20 m připevní další prvky v rezonanci na ostatní kratší pracovní pásma. V plném, nezkráceném rozměru a tedy s největší účinností. Vyladěním a vykompenzováním negativních vlivů blízkosti prvků se podařilo vytvořit systém tří yagi antén v plných rozměrech, každý prvek systému je možno nezávisle změřit a nastavit, každou

anténu nezávisle doladit. Vyzařovací diagramy i měření zisku a ČZZ plně potvrdilo v praxi teoretické předpoklady. Anténa byla postavena a čtyři roky provozně zkoušena.

Vlastní popis antény.

PN BEAM je tříelementový třípásmový anténí systém typu YAGI, který je sestaven z plnorozměrových tříelementových antén na základní pásmo 20 m. a přidružená pásma 15 a 10 m. Obr.1 Nosná konstrukce je anténa na pásmo 20 m a na ostatní pásma jsou prvky sdruženy. Nejen zářiče jsou sdruženy, ale i pasivní prvky. Všechny prvky systému jsou galvanicky uzeměny na nosné konstrukci a to i dělené zářiče, které jsou propojeny na kostru ráhna pomocí zkratovacího pásku přízpusobení Beta.

Sdružení pasivních prvků nebylo dosud nikdy v anténářských teoriích popsáno, ani nebylo nikdy v praxi použito. Alespoň jsem se s tím nikde nesetkal. Jedná se tedy o původní myšlenku, která byla v praxi ověřena několikaletým provozem. Sdružené prvky přidavných antén jsou ve středu připevněny na speciální vzpěry vztyčené v místě křížení prvku s ráhnem Obr. 2 a na koncích jsou izolovaně uchyceny na trubkách prvků pomocí zvláštních laminátových isolačních trojúhelníků Obr.3. Tyto trojúhelníky jsou upevněny tak, aby se s nimi dalo v případě potřeby pohybovat a anténu snadno doladit, zkrácením nebo prodloužením drátových prvků. Po nastavení přidavné dráty prvků vypneme tak, aby zpevňovaly základní konstrukci antény a nepohybovaly se ve větru, protože přibližováním se a vzdalováním by rozladovaly celý systém a měnil by se poměr stojatých vln.

Drátové beamy na další pásma jsou zhotoveny z bronzových drátů o průměru 1.2 mm. Bronzový drát je nejvýhodnější pro vysokou pevnost v tahu. Zde sice nejsou žádné extrémní nároky na tah, ale anténa musí snést několikaletý provoz v pracovní výšce aniž by došlo k vytažení a uvolnění prvků, které musí vyztužovat nosný prvek.

Délky přidavných beamů na 15 a 10 m jsou uvedeny v tabulce I.

Provoz na WARC pásmech

PN beam, tím že používá plnorozměrové prvky na pásma 20, 15 a 10 m umožňuje velice jednoduchou úpravou provoz na WARC pásmech 17 a 12 m. Na zářič na 20 m pásmo a další pásma 15 a 10 metrů přidáme ještě další dipóly na WARC pásma 17 a 12 m. Tím je celá úprava rozšíření antény hotova!

Jak je zřejmé z tabulky II je možné využít pasivní

Tabulka I. - Technická data PN BEAM na pásmo 20, 15 a 10 m.

PN BEAM	m	20	15	10	Obecně
Zisk	dB	6 - 7			
ČZZ	dB	25			
Vstupní odpor	Ohm	50			
Zářič dělený 2x	m	5,1	3,4	2,55	144,17 / f [MHz]
Direktor	m	9,6	6,4	4,8	135,64 / f [MHz]
Reflektor	m	10,8	7,2	5,4	152,71 / f [MHz]
Rozteč Z-D	m	2,23			31,69 / f [MHz]
Rozteč Z-R	m	2,73			38,71 / f [MHz]
Šíře pásma (ČSV 2	kHz	500	400	550	
Průměr prvků	mm	25 - 8	1,2	1,2	

Tabulka II. - WARC pásma na PN beamu. Pasivní prvky jsou z pásem 15 a 10 m.

WARC	17	12
Zářič	7,9	5,7
Direktor	7,2	5,4
Reflektor	8,7 není	6,4

prvky z pásem 15 a 10 m pro práci na WARC pásmech. Ale pozor! Anténa směřuje **OBRÁCENĚ !!!** Na 17 m je direktor stejně dlouhý jako reflektor 15 m antény - je zde dvouprvková anténa. Na 12 m pásmu je direktor 15 m antény stejně dlouhý jako jeho reflektor a reflektor 10 m antény je stejně dlouhý jako direktor 12 m - tady je kompletní tříprvková anténa na WARC 12 m.

Tuto úpravu nemůžeme nikdy uplatnit u antén zkracovaných trapy, protože zde ke zkrácení dochází pouze elektricky při vysílání té frekvence na které jsou trapy naladěny.

Nastavování a měření

Nastavování antény je velmi jednoduché a potřebujeme k tomu jen zdroj VF signálu/vysiláč/ a měřič poměru stojatých vln - PSV. Předpokladem je dodržení předepsaných rozměrů, smontování základní konstrukce a připevnění přídatných beamů. Celý systém montujeme na stožár v takové výšce, abychom mohli pohodlně dosáhnout na jednotlivé prvky. Napájecí koaxiální kabel o impedanci 50 ohmů /v nouzi může být i 75 ohmů, ale zde jsou jisté ztráty/ musíme symetrizovat. Nesymetrické připojení svodu způsobuje "šilhání" antény a nepříjemné cestování VF energie po kabelu způsobující TVI a BCI. Nejjednodušší způsob VF širokopásmové symetrizace je stočení konce kabelu do cívky o průměru 20 cm. Počet

závitů je 12 - 20. Cívku pevně stáhneme isolační páskou a upevníme pod zářič na ráhno. Živý konec koaxiálního kabelu a stínění připojíme na svorky dělených zářičů, kde je také připojeno přízpusobení Beta a dobře zaisolujeme proti pronikání vlhkosti do kabelu a upevníme tak aby nedošlo k mechanickému poškození spoje. Zkratovací pásek přízpusobení nastavíme asi do středu délky vedení.

Nyní přistoupíme slavnostně k vlastnímu připojení antény k PSV metru a pak do vysiláče. Anténu otočíme tak, aby byla co nejdále od nejbližších kovových předmětů a případně k nim otočená reflektorem. Na měření použijeme maximálně snížený výkon, pouze takový, který nám vybudí měřidlo na plnou výchylku. Připravíme si papír a tužku, abychom si mohli výsledky měření zapisovat. Dobré je také si výsledky měření vynést do grafů, protože působí názorněji. Ale to není nutné.

Měření začínáme na základním konstrukčním systému to je na 20 m. Vysiláč nastavíme na 14 000 kHz a zakličujeme trvalým tónem. Nastavíme plnou výchylku VF proudu a odečteme velikost odražené vlny - PSV. Zapišeme si to do tabulky. Přeladíme na 14020 kHz zakličujeme a celé zopakujeme. Pak zase o 20 kHz výše a pokračujeme až do konce pásma na 14350 kHz. Zapsané výsledky zapišeme do grafu, který vypadá asi takto: obr.5

Křivka A znázorňuje dlouhý zářič - rezonance dipólu je nízko v CW části pásma. Obě části zářiče zkrátíme zasunutím o pár centimetrů nebo u drátů "založením". Nic zatím definitivně nestříháme!

Křivka B znázorňuje krátký zářič - rezonance je vysoko u horního konce pásma. Obě části zářiče prodloužíme.

Křivka C je ve středu pásma a anténa umožňuje univerzální provoz.

Takováto měření a nastavování můžeme provést

současně na ostatních pásmech, protože nastavování rezonance zářičů se navzájem neovlivňují!

Nyní přistoupíme k nastavení přizpůsobení Beta. Posunováním zkratovacího pásku po vedení nám rezonanční bod klesá nebo stoupá. Snažíme se ho nastavit na co nejnižší úroveň PSV. Většinou to jde až na 1:1,01. Přizpůsobení nastavíme pouze na jednom pásmu / 20 m / a je nastaveno i na ostatních pásmech! Můžeme jen ještě provést případné korekce rezonance zářičů do preferované části pásma /CW, SSB/.

Provoz

Tříelementový pětipásmový beam je velice příjemná anténa pro provoz na horních pásmech pro toho amatéra, který se zabývá DX provozem, zajímá se o expedice a také se zúčastňuje závodů. Při dobrém směřování prakticky žádný pile up není nepřekonatelný i s 80 W a vzácnou stanicí dosáhnete poměrně snadno. Při stavbě PN BEAMU si však musíte zvážit své možnosti a možnosti svého QTH. Anténa YAGI musí "vidět" do širokého okolí. Nejen že jí vadí blízké kovové předměty, ale zejména kopečky v okolí jsou pro ní nepřekonatelnou překážkou. Anténa YAGI totiž má velice nízký vyzařovací úhel který je právě důležitý pro DX provoz, ale přes blízké převýšení se "neohne". Anténa je také určena pro provoz ze stálého QTH, a proto ji nemůžeme srovnávat s kontestovými podmínkami stanic používajícími velké výkony a momoband antény. Takováto pracoviště se budují v optimálních

přírodních podmínkách, bez průmyslového rušení a prostorového omezení. Tam však musíme z domova odjet, kdežto my si chceme zavysílat "od krbu" a tak oželíme určitou ztrátu danou universálností antény.

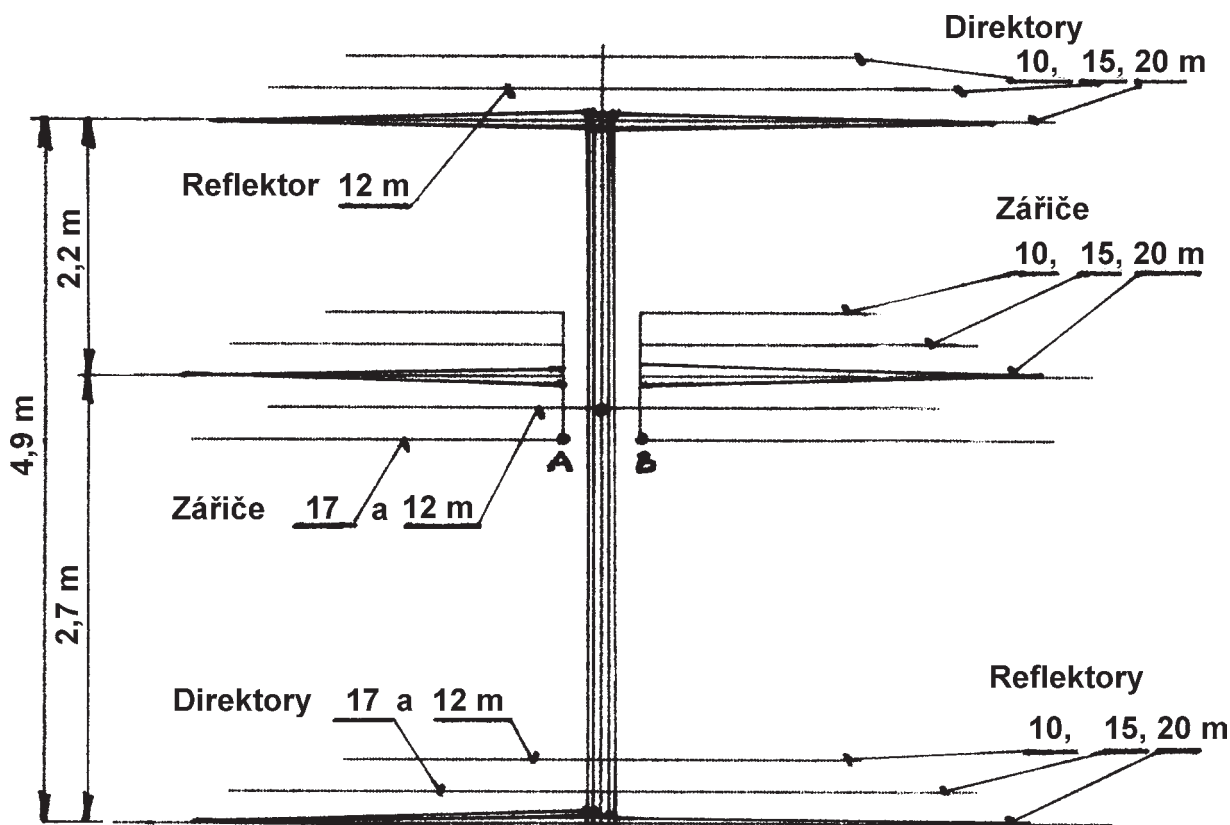
Stavba antény nemá žádné záludnosti pro toho, kdo má určité materiálové, mechanické a strojní možnosti. Jedinou obtížnou součástí asi budou soustružené vložky do jednotlivých dílů prvků při zeslabování a také frézované třmeny na připevnění prvků.

Pro toho, kdo nemá žádné zkušenosti se stavbou YAGI antén je možné si nechat na objednávku anténu zhotovit. V případě zájmu je možné dostat anténu koupit u vašeho obchodníka s radiomateriálem, když si ji u nás objedná - Hi! Na požádání zasíláme cenovou nabídku nejen na celé antény, ale i na doplňkové beamy pro vlastníky jednopásmových antén s děleným zářičem.

Pro profesionální služby, které požívají KV provoz, je možné zhotovit antény na jakoukoli kombinaci frekvencí od 12 do 50 MHz.

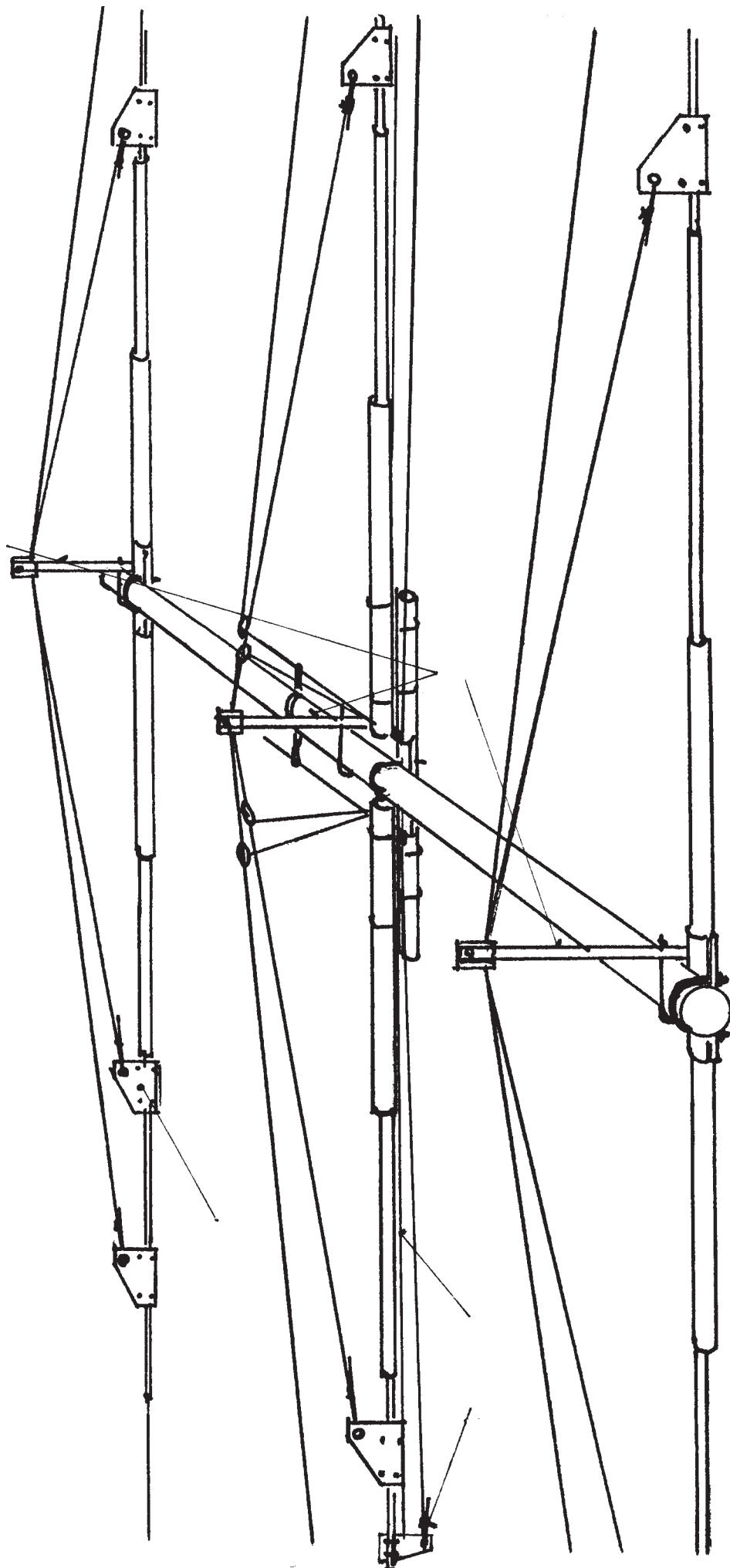
Veškeré další informace, objednávky celých antén PN 3x5, 20,17,15,12 a 10 m, PN 3x3 20,15 a 10 m, PN 3x2 15, 10 m, dále přídavné beamy pro majitele jednopásmových beamů, které mají dělený zářič s přizpůsobením Beta, PN 15 a PN 10 vyřizuje PEEN servis, Petr NEDBAL, OK1PN, Na Švihance 2, 120 00 Praha 2, tel. (02) 627 07 36.

Mnoho úspěchů a DX přeje
Petr OK1PN



Obr. 1 - Schéma PN beam 3 x 5

Obr. 2 - PN beam 3 x 5



Úprava radiostanice LEN BM 160 na 144 - 146 MHz

Ing. Jan Fišer, OK1VFI; Vladimír Filip, OK1FNX

ÚVOD

V poslední době se mezi radioamatéry objevilo větší množství vozidlových radiostanic bulharské výroby LEN BM160. Tyto stanice jsou původně určeny pro pásmo 160 MHz, tedy přesněji řečeno, výrobce nabízí výrobu stanice až pro 10 zákazníkem zadaných kanálů v pásmu 146 až 174 MHz, přičemž všechny kanály musejí ležet v pásmu 1 MHz širokém. Radiostanice je poměrně moderně řešena a tak se přímo nabízí možnost přestavět ji pro amatérské pásmo 2m.

Tento stavební návod bude jen stručnou "kuchařkou", ale všechny kroky této "kuchařky" jsou podepřeny hlubšími úvahami a rozborů, které se na danou tiskovou plochu bohužel nemohou vejít. Podle tohoto návodu již bylo upraveno asi 10 stanic a bez větších potíží (odmyslíme-li potíže s tím, že nová, zaplombovaná stanice originálně zabalená po vybalení občas nefunguje).

Před vlastním popisem úpravy však musíme napsat několik upozornění pro případné zájemce o realizaci úpravy:

- Návod se detailně zabývá úpravou tzv. "čtyřpalcové" verze stanice, neboli verze, která má pro nastavení selektivní volby tři palcové přepínače, označené d100, d10 a d1. Mimo toho má stanice čtvrtý palcový přepínač pro volbu kanálu označený n. Kromě této verze ještě existuje tzv. "třípalcová" verze, neboli verze s bazovým kanálem, která má jen dva palcové přepínače pro nastavení selektivní volby a přepínač kanálů, místo třetího přepínače selektivní volby má LED diodu. O možnosti úpravy této verze se zmíníme v závěru.
- Pro úspěšné provedení úpravy je nutné mít k dispozici měřicí přístroje pro práci na VKV. Sami jsme použili Network Polyskop Rohde&Schwarz 100 kHz - 2300 MHz ZWOB 6 a Signal Generator Rohde & Schwarz 100 kHz - 1000 MHz SMG (výst. úroveň 0.031 mV až 1.41 V/50W) a běžné přístroje (digitální multimetr, laboratorní stabilizovaný zdroj). Stanici nelze dobře upravit jen "se šroubovákem v ruce", bude sice "nějak" fungovat, ale o dosažení slušné citlivosti a selektivity nemůže být ani řeči. Kritické je zejména sladění šesti vázaných rezonančních obvodů na vstupu přijímače.
- Destička plošného spoje s pamětmi EPROM pro řízení syntezátoru sice není složitá, ale vzhledem k množství spojů musí být oboustranná, s prokovenými děrami, což zjevně není v možnostech průměrného radioamatéra. Destičku lze ovšem případně realizovat z kusu univerzálního plošného spoje (nejlépe oboustranný, s prokovenými děrami).

- Tento návod je prakticky realizovatelný, ale není závazný, spíše může sloužit jako inspirace pro ostatní zájemce - sami jsme realizovali několik různých verzí úprav založených na stejných úpravách v části, např. vestavba přijímače DTMF selektivní volby nebo paketového modemu (pro tento účel je stanice obzvláště vhodná - přepnutí z příjmu na vysílání je bezkontaktní, bez relé a tudíž tiché a stanice je stavěna na trvalý provoz), případně obojího.

STRUČNÝ POPIS RADIOSTANICE

Radiostanice je vestavěna do robustního odlitku z lehké slitiny, ve kterém jsou uchyceny výklopné držáky pro čtyři základní plošné spoje - desku přijímače, desku syntézy, desku vysílače a desku selektivní volby. Mimo to je ve stanici ještě deska ovládání, deska elektronického potenciometru a deska hlídacího časovače vysílače s výkonovou částí vypínače. Koncový nízkofrekvenční zesilovač (MBA 810) je spolu s umlčovačem reproduktoru (při zapojené selektivní volbě - ne umlčovač šumu) zabudován ve skřínce reproduktoru. Stanice je zřejmě připravena i pro provoz ve větších sestavách, neboť na zadním, reproduktorovém konektoru jsou vyvedeny i ostatní řídicí signály stanice (umlčení šumu, selektivní volba, klíčování, nf vstup TX a výstup RX, +10V stab.). Mikrofonní i reproduktorový konektor jsou značně nestandardní a navíc z měkkého materiálu, takže při manipulaci s nimi se vyplatí opatrnost (nejdříve konektor správně nasadit a zasunout, pak lehce zašroubovat - žádné násilí není nutné).

Popis přijímače:

Přijímač je superhet se dvojnásobným směšováním. Na vstupu přijímače (viz obr. 4) je dvojitý vázaný rezonanční obvod (L1 a L2 a C1 až C5). Za ním následuje zesilovač s VT1 (BF 981). Z drainu VT1 je signál zaveden na čtyřnásobný vázaný rezonanční obvod (L3 až L6, C11 až C19) a odtud na gate VT2 (BF 410), na kterém je signál směšován. Do source VT2 je zaveden signál ze syntezátoru přes dvojitý vázaný rezonanční obvod a zátěží VT2 je rezonanční obvod laděný na 1. mezifrekvenci 21.4 MHz. Mezifrekvenční signál je dále filtrován dvěma krystalovými filtry v kaskádě a po zesílení v dvou-
stupňovém tranzistorovém zesilovači VT3 a VT4 (2 x BF 173) je veden do integrovaného obvodu DA1 typu 19M6601, což je ekvivalent obvodu 6601 firmy Plessey. Sdružuje v sobě 1. mf zesilovač, místní oscilátor (s připojeným krystalem 21.5 MHz), 2. mf zesilovač s mf kmitočtem 100 kHz - filtr realizován ARC, FM demodulátor s fázovým závěsem a obvody potlačení šumu (SQUELCH).

Úpravy přijímače spočívají v přeladění vstupního dílu po první směšovač a přeladění vázaného rezonančního obvodu mezi syntezátorem a směšovačem.

Popis vysílače:

Vysílač je v podstatě čtyřstupňový vf zesilovač. První stupeň (2N2369) pracuje ve třídě B, další tři stupně pak ve třídě C (KF 630D, KT 920B a KT 920B). Výstupní výkon je řízen napájecím napětím prvních dvou stupňů a lze ho nastavit potenciometrem R11 na desce vysílače. Zesilovač zesiluje signál generovaný syntezátorem stanice. Za zesilovačem následuje čtveřice antiparalelně zapojených Schottkyho diod, které zde fungují jako anténní přepínač (při příjmu jsou uzavřené a signál prochází jen do vstupu přijímače, při vysílání přes ně prochází celý výstupní výkon), vyšší harmonické jsou pak z výstupního signálu odfiltrovány dolní propustí. Mezi jednotlivými stupni zesilovače a mezi zesilovačem a výstupem jsou samozřejmě zařazeny impedanční přizpůsobovací články.

Mimo vlastního vf zesilovače jsou na desce zesilovače obvody ochrany koncového stupně při špatném SWR (PSV), přepínání +10V RX/+10V TX, stabilizátor +10V a destička s časovačem, která slouží jako ochrana koncového zesilovače při trvalém zakličování. Obvody ochrany fungují velmi dobře a spolehlivě, ale při nevhodné, nepřizpůsobené zátěži se mohou rozkmitat, což se projeví silnou amplitudovou modulací výstupního signálu nízkofrekvenčními rázy (tónem).

Úpravy vysílače spočívají v jeho přeladění a v přeladění výstupní dolní propusti.

Popis syntezátoru:

Syntezátor stanice je fázový závěs s tzv. dělením necelým číslem. Závěs využívá integrovaného obvodu CM1630P, což je programovatelný dělič a fázový detektor. Jako předdělič je použit ECL dělič poměrem 100/101 S89 firmy Siemens. Na desce syntezátoru jsou dále dva VCO, jeden pro vysílač a druhý pro přijímač. Ačkoliv radiostanice má podle manuálu krok 25 kHz, vlastní syntezátor má krok 12.5 kHz (nejnižší bit programovatelného děliče syntezátoru není využit), což značně zjednodušuje úpravu.

Dále uvádíme vztahy, podle kterých lze spočítat, jak nastavit syntezátor pro požadovaný kanál:

Syntéza LEN BM160

DD3 = S89 ... říz. dělička, děl. poměr 100/101 => **P=100**
 DD2 = CM 1630P ... syntezátor
 A1...A64 ... 7 bitů pro řízení DD3, A1=LSB
 B1...B128 ... hlavní čítač, 8 bitů, B1=LSB
 $\Delta f_{VCO} = 12.5 \text{ kHz} = f_{REF}$
 $N = (P*B)+A$ $f_{SYNT} = N*f_{REF}$

Příklad:

Potřebujeme navrhnout binární čísla A a B tak, aby stanice pracovala simplexně na kmitočtu 144.000 MHz:

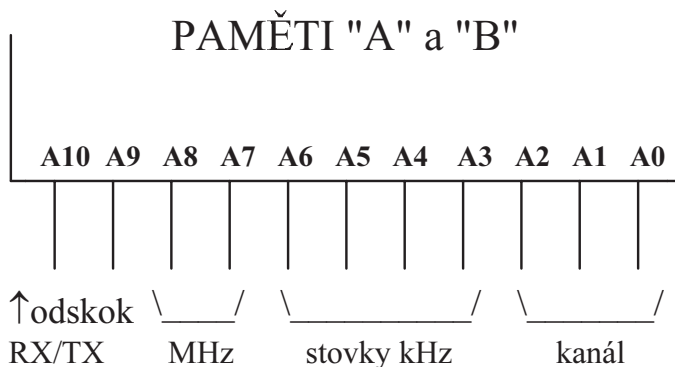
TX: celkový dělicí poměr bude
 $N = 144\,000 / 12.5 = 11\,520$
 Protože $P = 100$, je bez složitých výpočtů vidět, že $B = 115$ a $A = 20$.

RX: celkový dělicí poměr bude
 $N = (144\,000 - 21\,400) / 12.5 = 9\,808$
 B tedy bude 98 a A bude 08.

A budou vždy **poslední dvě místa z N** a **B** pak **první dvě nebo tři**.

Předpokládáme, že si čtenář dokáže sám převést výsledná čísla do **binárního tvaru**.

Výsledná binární čísla jsou přímo výstupy z paměti EPROM (A je v paměti "A" a B je v paměti "B") pro jednu danou konkrétní kombinaci poloh palcových přepínačů (4000) a signálu RX/TX. Paměti jsou kromě signálů z palcových přepínačů ještě adresovány signály RX/TX a odskok -600 kHz, viz obr. 1



Obr. 1. Paměti "A" a "B" jsou adresované paralelně.

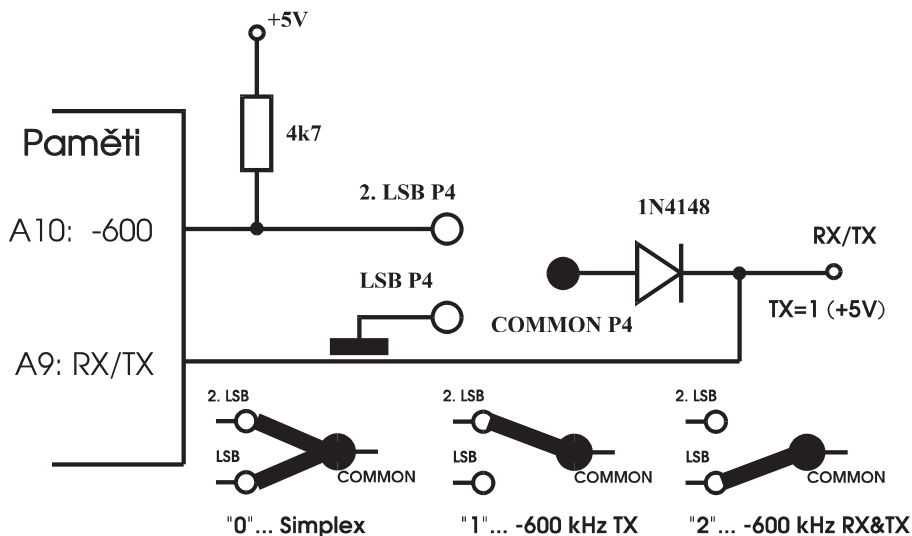
Adresování paměti:

<p>A10 ... RX/TX 0 = RX, $f_{SYNT} = f_{NASTAVENÁ \text{ NA PALCÁČÍCH }} - 21.4 \text{ MHz}$ 1 = TX, $f_{SYNT} = f_{NASTAVENÁ \text{ NA PALCÁČÍCH }}$</p> <p>A9 ... odskok 0 = 0 kHz (simplex) 1 = -600 kHz (kmitočet syntezátoru se sníží o 600 kHz, platí pro TX - převaděčový provoz i RX - poslech na vstupu převaděče)</p>	<table style="width: 100%; border-collapse: collapse;"> <tr> <td style="width: 20%;">A8, A7 ... MHz</td> <td style="width: 10%;">A8</td> <td style="width: 10%;">A7</td> <td style="width: 10%;">MHz</td> </tr> <tr> <td></td> <td>0</td> <td>0</td> <td>144</td> </tr> <tr> <td></td> <td>0</td> <td>1</td> <td>145</td> </tr> </table> <table style="width: 100%; border-collapse: collapse;"> <tr> <td style="width: 20%;">A6, A5, A4, A3...stovky kHz</td> <td style="width: 10%;">A6</td> <td style="width: 10%;">A5</td> <td style="width: 10%;">A4</td> <td style="width: 10%;">A3</td> <td style="width: 10%;">kHz</td> </tr> <tr> <td></td> <td>0</td> <td>0</td> <td>0</td> <td>0</td> <td>0</td> </tr> <tr> <td></td> <td>0</td> <td>0</td> <td>0</td> <td>1</td> <td>100</td> </tr> <tr> <td></td> <td colspan="5" style="text-align: center;">.....</td> </tr> <tr> <td></td> <td>1</td> <td>0</td> <td>0</td> <td>1</td> <td>900</td> </tr> </table> <table style="width: 100%; border-collapse: collapse;"> <tr> <td style="width: 20%;">A2, A1, A0 ... kanál</td> <td style="width: 10%;">A2</td> <td style="width: 10%;">A1</td> <td style="width: 10%;">A0</td> <td style="width: 10%;">kHz</td> </tr> <tr> <td></td> <td>0</td> <td>0</td> <td>0</td> <td>0</td> </tr> <tr> <td></td> <td>0</td> <td>0</td> <td>1</td> <td>12.5</td> </tr> <tr> <td></td> <td colspan="4" style="text-align: center;">.....</td> </tr> <tr> <td></td> <td>1</td> <td>1</td> <td>1</td> <td>87.5</td> </tr> </table>	A8, A7 ... MHz	A8	A7	MHz		0	0	144		0	1	145	A6, A5, A4, A3...stovky kHz	A6	A5	A4	A3	kHz		0	0	0	0	0		0	0	0	1	100							1	0	0	1	900	A2, A1, A0 ... kanál	A2	A1	A0	kHz		0	0	0	0		0	0	1	12.5						1	1	1	87.5
A8, A7 ... MHz	A8	A7	MHz																																																																	
	0	0	144																																																																	
	0	1	145																																																																	
A6, A5, A4, A3...stovky kHz	A6	A5	A4	A3	kHz																																																															
	0	0	0	0	0																																																															
	0	0	0	1	100																																																															
																																																																			
	1	0	0	1	900																																																															
A2, A1, A0 ... kanál	A2	A1	A0	kHz																																																																
	0	0	0	0																																																																
	0	0	1	12.5																																																																
																																																																			
	1	1	1	87.5																																																																

Jak čtenář zajisté uzná, bylo by ruční počítání obsahů pamětí značně úmorné stejně jako ruční přepisování výpisu pamětí do programátoru. Zřejmě proto nemá smysl zde otisknout výpis EPROM.

Úprava syntezátoru spočívá v nahrazení původní paměti PROM typu CM7704 destičkou plošného spoje, na kterém jsou v patičkách osazeny dvě paměti 2716, které jsou paralelně adresovány palcovými přepínači, jejich výstup pak řídí programovatelný dělič syntezátoru. Dvě paměti s architekturou 2048*8 bitů jsme zvolili proto, že pro úplné řízení syntezátoru je třeba 15 bitů. Existují i jiné verze úprav, kdy jsou některé bity řízení syntézy, které se v amatérském pásmu nemění, pevně "zadrátované" a pak lze pro řízení syntézy vystačit s jedinou EPROM, ale řešení se dvěma pamětmi je univerzálnější a "obecnější", jakákoliv případná změna kanálů nebo pásma je pak pouze záležitostí přeprogramování pamětí, popř. přeladění. Dále také existuje verze s jednou EPROM dynamicky adresovanou a s obvodem "latch", zde jsme se ovšem obávali případných průniků přepínací frekvence do přijímacího traktu. Schema náhrady původní PROM a plošný spoj jsou na obr.3.

POZOR! pokud VCO přijímače kmitá o mf kmitočet pod přijímaným kmitočtem tj. o 1.mf kmitočet (21.4 MHz) níže, nelze již syntezátorem generovat všechny kanály, neboť pomocný čítač musí vždy čítat menší počet impulzů, maximálně stejný, jako hlavní čítač (nejnižší



Obr. 2 Obvod přepínání odsokou

možný dělicí poměr celého syntezátoru je $P*(P-1)$, aby bylo možno generovat libovolnou frekvenci, P...viz dále). Důsledkem pak je, že není možno přijímat na kmitočtech 145.125 a 145.137.5 (simplex nebo -600 kHz TX), popř. na 145.725 a 145.737.5 (-600 kHz RX&TX). V provozu to příliš nevádí, neboť se jedná o příjem na vstupu převaděčů, vysílat se samozřejmě dá a výstup převaděče poslouchatelný je. Tuto drobnou chybu lze odstranit přeprogramováním EPROM tak, aby VCO při příjmu kmital nad přijímaným kmitočtem (o 1.mf výše). Při experimentování jsme však zjistili, že VCO na tak vysokém kmitočtu již dává menší výstupní napětí do směšovače a důsledkem je znatelné zhoršení citlivosti přijímače. Je ovšem možné, že zrovna v testovaném kusu byly ve VCO tranzistory s horšími parametry.

Tabulka poloh palcových přepínačů a kmitočtů je následující:

LEN BM 160 na 144 až 145.9875 MHz						
1	4	x	.	x	x	MHz
Poloha		↓		↓	↓	
přepínače						
0	—	0	0	Simplex		
1	—	1	12.5	-RPT TX	-600 kHz	
2	—	2	25	-RPT RX&TX	-600 kHz	
3	—	3	37.5	—		
4	4	4	50	—		
5	5	5	62.5	—		
6	—	6	75	—		
7	—	7	87.5	—		
8	—	8	—	—		
9	—	9	—	—		
		MHz	*100kHz	kHz		

POZOR!
nelze RX

145.125 (=5120)
145.137.5 (=5130)
a RX -600kHz
145.725 (=5722)
145.737.5 (=5732)

ÚPRAVA RADIOSTANICE

Následuje vlastní "kuchařka" na úpravu stanice. Jednotlivé kroky je snadné pochopit a vykonat, pokud skutečně máme v ruce otevřenou radiostanici.

1. Odkrytovat stanici, odšroubovat 4 šrouby, kterými je přišroubován rámeček se dvěma plošnými spoji (ne se spojem koncového zesilovače s výkonovými tranzistory v beryliové keramice!) a vyklopit desku syntézy a přijímače.
2. Odstranit všechny vodiče mezi deskou selektivní volby SC-05 a 3 palcáky s malými čísly (průhledná izolace).
3. Vyjmout paměť PROM kanálů z patice.
4. Odstranit kulatým jehlovým pilníkem prokovení mezi piny 2 a 3 patice PROMky (z obou stran plošného spoje!).
5. Odstranit propojku mezi vývodem 5 obvodu CM1630P (syntezátor) a zemí (propojka je ze strany spojů) a vývod 5 připojit na vývod 13 patice PROMky.
6. Mezi vývod 3 patice PROMky a zem přidat paralelně odpor 10k s kondenzátorem 1n.
7. Přerušit spoj mezi vývodem 16 desky syntézy (+5V) a vývody osmi odporů 10k adresace PROMky, společný vývod odporů připojit na zem.
8. Jestliže nejsou osazeny všechny blokovací kondenzátory 1n adresace PROMky, pak odstranit drátové propojky a osadit je.
9. Mezi vývod 16 (+5V) a vývod 17 (pin 28 PROMky) desky syntézy S3 zapájet odpor 4k7.
10. Paralelně k odporům R1 a R2 (10k) připájet odpory 1k.
11. Přerušit spoj mezi vývodem 2 patice PROMky a společným vodičem adresových odporů (ze strany součástek), na vývod 2 patice přivést +5V z tlumivky L8 (ze strany součástek, samostatný vývod, který je obklopený stíněním), blokovat kondenzátorem 100n na zem (blízko vývodu 2).
12. Původní kabeláž u PROMky kanálů:
 - červený na propojení R1-R2 (signál TX/RX),
 - černý (= zem) na pin 9 adresace PROM (zůstává tam, kde je),
 - modrý na vývod 17 desky syntézy S3 (ze strany spojů, velká díra s blokovacím kondenzátorem na straně vývodů desky),
 - bílý na pin č.1 adresace,
 - zelený na pin č.2 adresace.POZOR! Neplést si **adresaci** PROM a **patici** PROM. **Adresace** PROM je 8 pájecích bodů, každý s blokovacím kondenzátorem 1n.
13. Nová kabeláž u EPROMky kanálů:
 - od pinů 3 až 8 adresace EPROMky vedou nové vodiče k palcákům,
 - z +5V (pin 2 patice EPROMky) vede nový vodič k palcákům,
 - z pinu 3 patice EPROMky vede nový vodič k palcákům (vodič prostrčit dírou pod paticí a připájet ze strany spojů).
14. Kabeláž u palcáků:
Orientace stanice: stanice leží na desce stolu, desky syntézy a přijímače jsou vyklopené vlevo nahoru (jako otevřená kniha).

Kontakty palcáků při pohledu shora:

	— LSB - nahoře	
1. až 3. palcák	— 2.LSB	
(s malými čísly)	— 3.LSB	
<u>při poloze "0" je vše rozpojené!</u>	— USB	
	— COMMON - dole	
	— COMMON - nahoře	
4.palcák	— LSB	
(s velkými čísly)	— 2.LSB	
<u>při poloze "0" je vše spojené s COMMON!</u>	— 3.LSB	
	— USB - dole	

Palcové přepínače ("palcáky") č.1 až 3 (s malými čísly):

- propojit všechny COMMON a připojit na +5V od syntézy

Palcák č.1, označený δ_{100} (nově **jednotky MHz**, využité polohy 4 a 5):

- LSB - na pin 7 **adresace**
- 2.LSB - na pin 8 **EPROM**

Palcák č.2, označený δ_{10} (nově **stovky kHz**, využití polohy **0 až 9**):

- LSB - na pin 3
- 2.LSB - na pin 4 *adresace*
- 3.LSB - na pin 5 EPROM
- USB - na pin 6

Palcák č.3, označený δ_1 (nově **kanály**, krok 12.5 kHz, využití polohy **0 až 7**):

- LSB - na pin 3 *patice* EPROMky
- 2.LSB - bílý původní drát
- 3.LSB - zelený původní drát

Palcák č.4, označený **n** (s velkými čísly, využití polohy **0, 1, 2**)

je nově **přepínač módu**:

- COMMON - anoda diody 1N4148,
- katoda diody 1N4148 - červený, původní drát
- LSB - černý, původní drát
- 2.LSB - modrý (původní drát na původním místě)

15. Do patice pro EPROM nasadit destičku plošného spoje s 2 krát 2716 (paměti "A" a "B"), paměti jsou naprogramované podle předpisu a zašroubovat šrouby M3 (destičku podložit podložkami 1 mm tlustými).

16. Stanici připojit na zdroj (13.8 V, alespoň 3A), na anténní konektor připojit zátěž 50 Ω , alespoň 20 W. Na palcáčkách navolit 145.000 MHz (poloha palcáčků 5000, V-metr připojit do bodu V na desce syntezátoru, nastavit napětí asi 4.2 V při příjmu pomocí L1 (zašroubovat), asi 5 V při vysílání pomocí L2. Jádra cívek L1 a L2 syntézy jsou přístupné děrami v krytu VCO a jsou popsány na krytu.

17. Deska přijímače - úpravy zapojení:

- Paralelně k C1 a C4 připájet kondenzátory 4p7,
- paralelně k C2 připájet kondenzátor 22p,
- paralelně k C3, C12, C15 a C16 připájet kond. 1p,
- paralelně k C5 připájet kondenzátor 10p,
- paralelně k C19 připájet kondenzátor 3p3.

Všechny kondenzátory jsou pájeny ze strany spoju těsně k plošnému spoji, s přívody zkrácenými na minimální nutnou délku.

18. Deska přijímače - sladění:

Stanici připojit na zdroj a zapnout, do antény stanice připojit vř výstup rozmítače 50 Ω (ne naopak -kvůli případným hazardům v logice stanice při zapnutí!), sondu 50 Ω připojit přes odpor 5k na "živý" konec R7, vř úroveň nastavit nejprve na cca 25 dBm, sladit vstup (L1 a L2) na střed pásma 145 MHz. Pro přesnější doladění postupně snižovat výstupní úroveň rozmítače. Pozor, L2 a L3 se navzájem ovlivňují. Pak připojit sondu na gate VT2 a sladit zbytek. Vybudit přijímač generátorem (napětí cca jednotky μ V) a podle poslechu (citlivosti) sladit vázaný rezonanční obvod mezi syntezátorem a směšovačem (není kritické). Zkontrolovat (podle poslechu) rezonanční obvod 21.4 MHz na výstupu směšovače. Zkontrolovat nastavení FM demodulátoru PLL (nastavuje

se trimrem R26 100k - pozor, nastavení je velice ostré). Podle poslechu (citlivost) naladit C24 na desce vysílače (bílý trimr).

Současně lze zkontrolovat citlivost přeladěného přijímače.

19. Deska vysílače:

Výstup rozmítače zapojit do antény, sondu přes odpor 5k6 na "živý" konec C35, cívky L12 až L15 "stlačit", aby 2.harmonická spadala do nepropustného pásma. Nepostačuje-li stlačení cívek, je nutné je znova navinout a přidat na každé 1 závit.

- Na pozici C3 je paralelně 6p8 a trimr 5/15,
- paralelně k C9 přidat kondenzátor C10 22p,
- paralelně k C14 přidat kondenzátor C15 10p,
- paralelně k C22 přidat kondenzátor C23 22p,
- "Stlačit" L3 a L5 (2 závity) úplně těsně.

Výkon nastavit na maximum pomocí trimru C3 a roztahováním L7 (lze dosáhnout výstupního výkonu až cca 18W), pak ho snížit trimrem ochrany vysílače R11 na cca 10W až 12W (aby byl vysílač spektrálně čistý a aby Schottkyho diody, přes které celý výstupní výkon teče, příliš nehřály). **POZOR!** Koncové tranzistory jsou *trvale* připojeny na napájení, i při vypnutí stanice tlačítkem "OI" - jsou ve třídě C a proto jsou bez buzení uzavřeny. Při neodpojeném napájení a manipulaci náradím (šroubovák, kleště) na desce koncového zesilovače může dojít k jejich **zničení!**

Vodič, který vede od vývodu 15 desky ovládání na vývod 7 desky původní selektivní volby SC-05 je +5V přes červený mikrosplínač (označený symbolem d). Lze ho využít pro tón 1750 Hz pro nahazování převaděčů, v nejjednodušším případě klíčováním časovače typu 555.

V případě větší přestavby stanice a vestavění přijímače DTMF selektivní volby lze tón 1750 Hz odvodit vydělením kmitočtu hradlového oscilátoru

3.579545 MHz obvodu 8870 (vývod 8) poměrem 2048 (CMOS děličkou 4020), generovaný kmitočet pak bude přesně 1748 Hz.

Citlivost upravené radiostanice je lepší, než v technickém popisu zaručovaný 1mV / 12dB SINAD - běžně činí 0.7mV, někdy 0.5mV a v jednom případě jsme dokonce dosáhli citlivosti 0.3mV (záleží na polovodičích použitých na vstupu). I ostatní parametry zhruba odpovídají parametrům uváděným výrobcem.

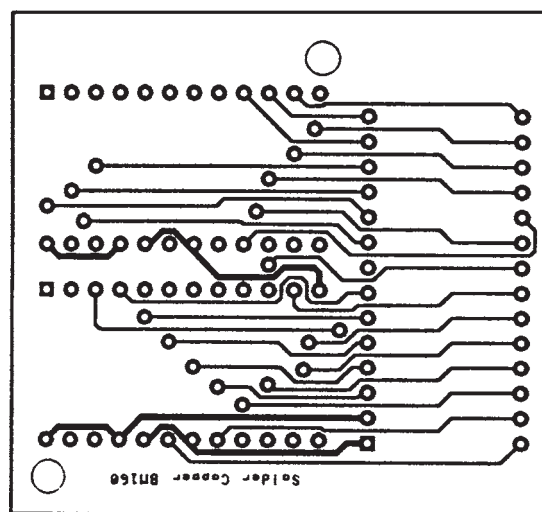
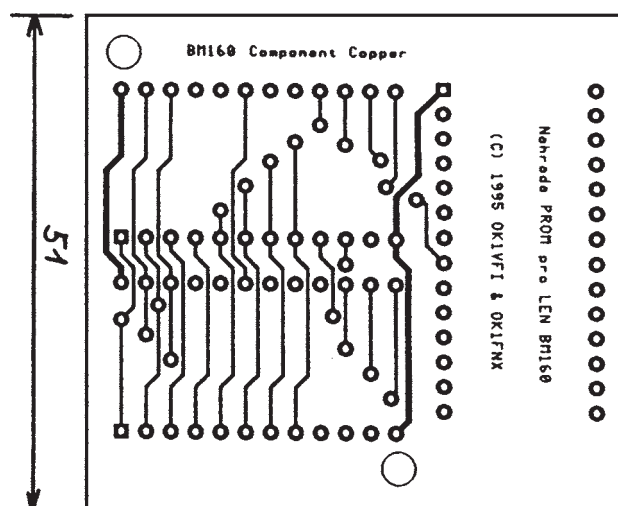
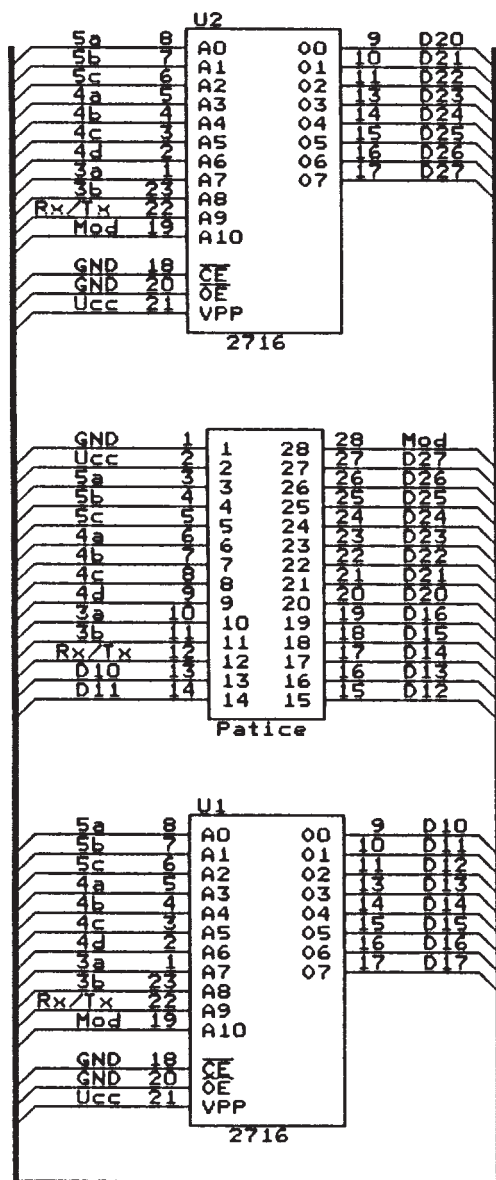
Nakonec se ještě stručně zmíníme o úpravě tzv. "třípalcákové" verze. Jak si čtenář mohl povšimnout, je možných kombinací poloh značně víc, než je nezbytně nutné pro pokrytí pásma 2m s kanálovou roztečí 12.5 kHz (160 kanálů + přepínání odskoku pro převaděče). Toho lze využít, takže palcový přepínač označený $\delta 1$ zůstane přepínačem kanálů, pro polohy **0** až **7** a **8** až **F** bude přepínat kanály 0 až 87.5 kHz, navíc však bude využit i nejvyšší bit přepínače. Ten bude přes invertor (dva odpory a NPN tranzistor) adresovat bit A7 paměti EPROM (bit A8 bude uzemněn). Výsledkem bude, že v polohách **0** až **7** bude mimo nastaveného kanálu také

nastaven kmitočet 145 MHz (častější použití), v polohách **8** až **F** pak kmitočet 144 MHz. Přepínačem označeným $\delta 10$ lze pak i nadále přepínat stovky kHz. Při přestavbě lze využít jak původní plošný spoj pro EPROM, tak i paměti naprogramované původně pro "čtyřpalcákovou" verzi.

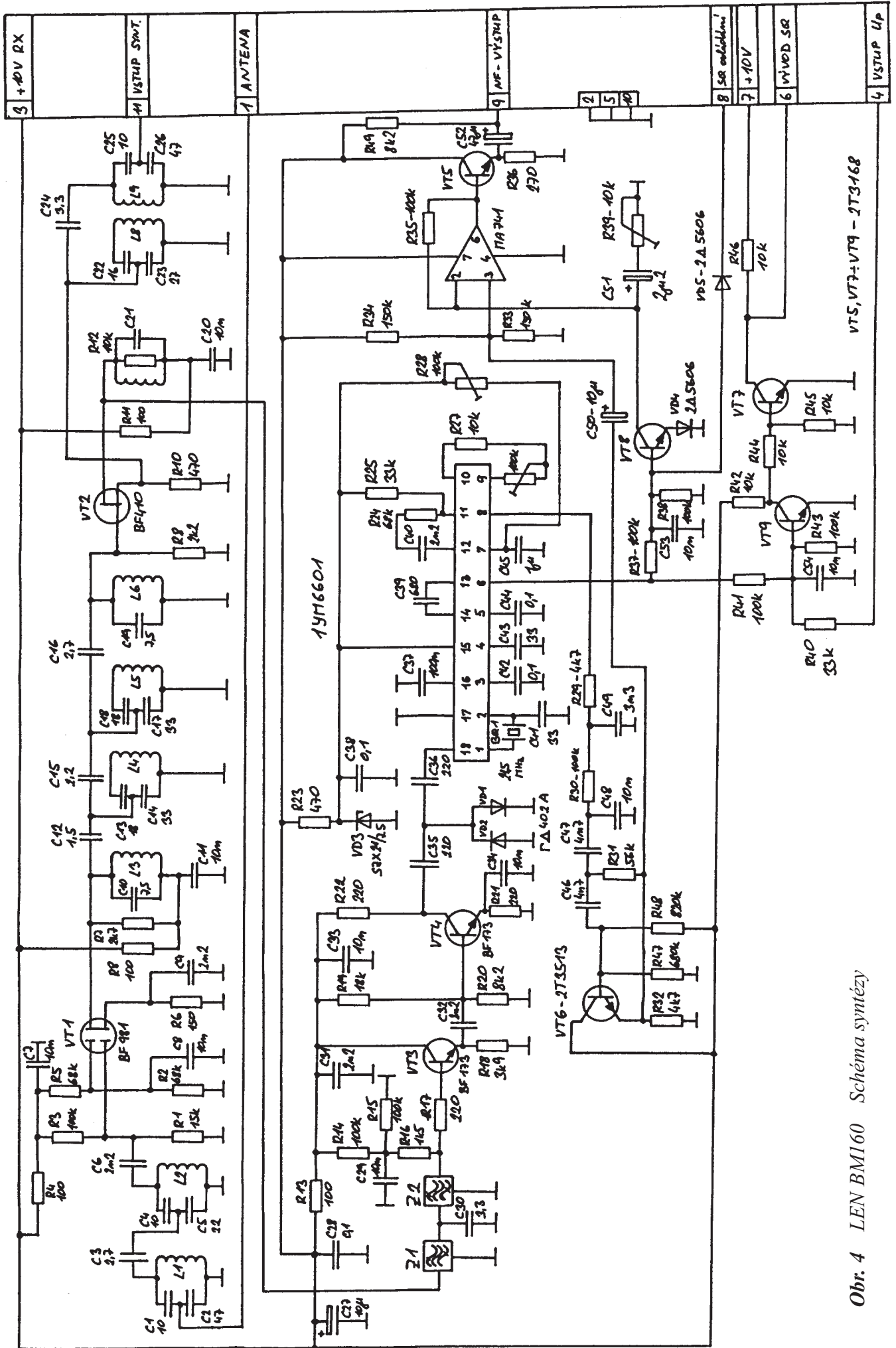
ZÁVĚR

Když se nám radiostanice s neúplnou dokumentací dostala poprvé do rukou, strávili jsme několik týdnů vývojem úprav a laborováním, na tomto vývoji se podíleli také Milan, OK1JBM (obsah paměti EPROM, přepínání odskoku -600 kHz), Karel, OK1UHU (jeho verze přestavby radiostanice nás velmi inspirovala při úpravě koncového zesilovače, část dokumentace), Saša, OK1XAZ (původní verze úprav, část dokumentace) a Pavel - sice ještě bez volací značky, ale o to aktivnější. Bez jejich přispění by tento příspěvek vůbec nevznikl nebo by alespoň nemohl být otištěn v letošním vydání sborníku.

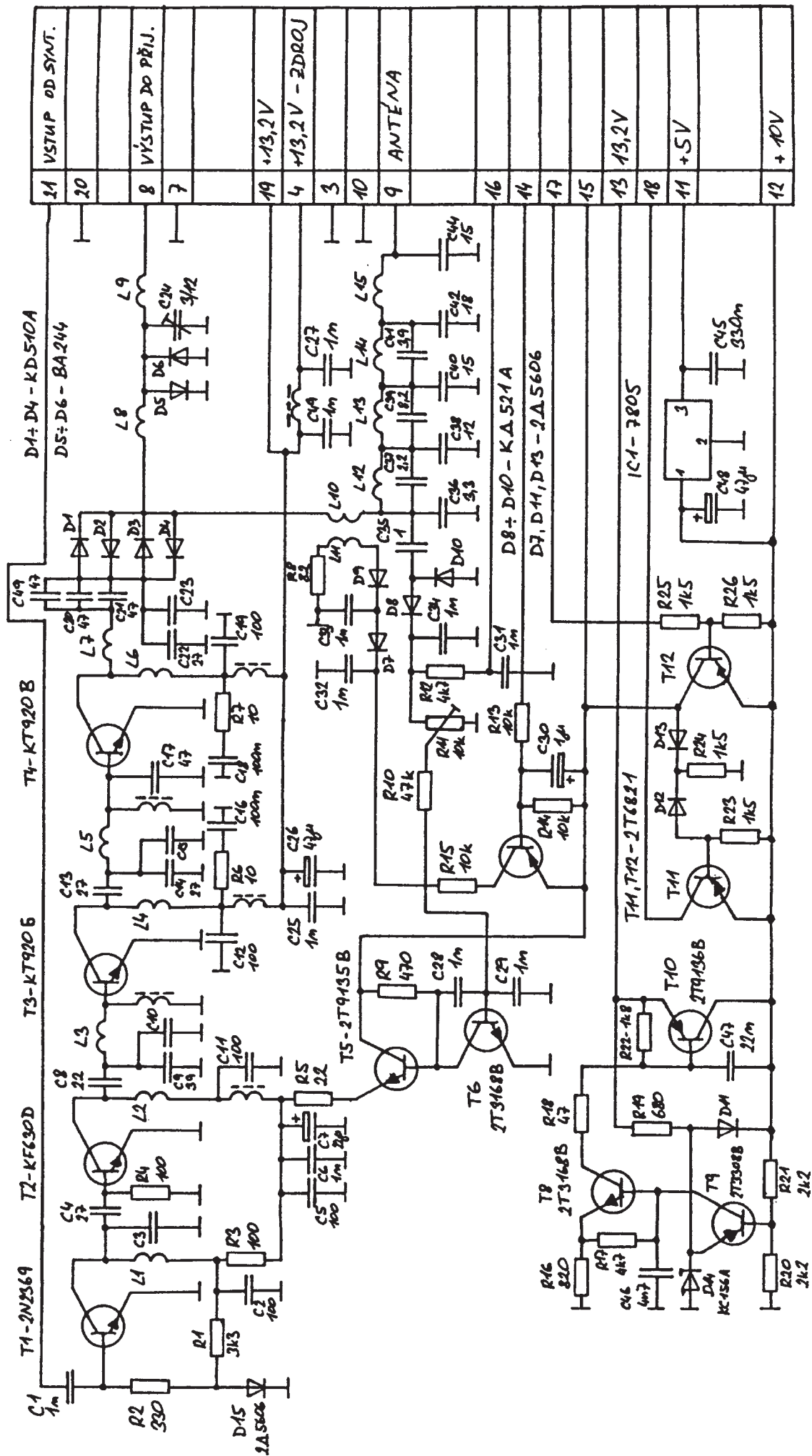
Na závěr bychom chtěli popřát všem zájemcům o přestavbu mnoho úspěchů při práci a hodně hezkých spojení s upravenou stanicí.



Obr. 3 LEN BM160
Schéma náhrady PROM a plošný spoj



Obr. 4 LEN BMI160 Schéma syntézy



Obr. 5 LEN BMI160 Schéma vysílače

Přestavba radiostanice VR-21 na 145 MHz

Jiří HUBEŇÁK, OK1HJH

ÚVOD

V poslední době lze za celkem rozumnou cenu po burzách získat mobilní 10W stanice VR-21 pracující v pásmu 80 MHz, kterých se z různých někdy i nesmyslných důvodů zbavují profesionální služby. Několik stanic jsem přestavěl na 2m amatérské pásmo, byly vyzkoušeny v provozu fone i s modemem pro Packet radio.

VR-21 v uvedené úpravě vysílá na kmitočtech 144.600-145.7875 MHz s krokem 12.5 kHz a poslouchá buď na stejných kmitočtech nebo ještě o 600 kHz výše. Mechanické úpravy ovládací skříňky jsem se snažil co nejvíce omezit.

K úpravě na 145 MHz jsou vhodné stanice pracující simplexně, poznáme to podle hybridního VCXO 10,7 MHz na desce modulátoru vedle koncového stupně.

Pro provoz na 2m je potřeba vyrobit kmitočtovou ústřednu 133.9-135.0875 MHz + 600kHz pro převáděče s krokem 12.5 kHz a fetový vstupní díl (lze sice převinout cívky původního vstupu, jeho citlivost je však nesrovnatelně horší).

Deska modulátoru, koncový stupeň a antenní filtr se přeladí na 2m pásmo změnou indukčností cívek a výměnou některých kapacit (viz. dále).

Mezifrekvence+SQ přijímače zůstává beze změny, úpravy v ovládací skřínce pro volbu kmitočtu se týkají pouze horní desky A.

KMITOČTOVÁ ÚSTŘEDNA

Syntezátor využívá IO 0320 pro řízení rozdílu kmitočtu VCO a opěrného oscilátoru 133.125 MHz, ten získáme jako 13.harmonickou krystalu 10.240 MHz dotaženého sériovou kapacitou. Jako směšovače je použito IO S 042P, za ním následuje dolnofrekvenční propust a zesilovač s tranzistorem KC509. Harmonický signál převedeme na obdélník pomocí tří hradel IO 4011. Programovatelná dělička IO 0320 je pomocí čtvrtého hradla 4011 přednastavena buď na 62 nebo na 110. Nejnižší kmitočet VCO pak získáme následujícím výpočtem:

$$\begin{aligned} f_{\min} &= 133.125 + 62 * 0.0125 = \\ &= 133.9 \text{ MHz} = 144.600 - 10.7 \text{ MHz} \end{aligned}$$

Jestliže přivedeme na dotek +600 log 1, změní se přednastavení na 110 a ústředna skočí o 600 kHz výše (provoz přes převáděč).

Referenční kmitočet 12.5 kHz poskytuje obvod 4060, který dělí oscilátor s krystalem 6.4 MHz.

Cívky L1, L2, L3 jsou vinuty na pardubických kostrách (získáme z původní desky ústředny), vazba je vždy mezi závity. Cívky L4 a L5 jsou samonosné.

Pod patičí 0320 je drátová spojka.

Od 4060 je stíněným lankem přivedena reference 12.5 kHz k 0320.

Pro všechny obvody doporučuji použít patice.

Provedení cívek:

- L1, L2: 4.75 závitů / 1.75 závitů CuL 0.45 mm, výška vinutí 6mm, kapacita 6p8 dovnitř
- L3: 4.75 závitů / 1.25 závitů CuL 0.45 mm, výška vinutí 8 mm, kapacita 4p7 dovnitř
- L4: 4 závity CuL 0.45 mm na prům. 4.5 mm, délka vinutí 5mm,
- L5: 4 závity CuL 0.45 mm na prům. 4 mm, délka vinutí 5mm.
- t1: 14 závitů na toroidu 4mm N02
- t2: 10-15 závitů na dvou feritových perlách (ošetření napájení pro VCO)

VSTUPNÍ DÍL

Do plošného spoje umístíme dva mosazné nýtky pro naletování koaxiálního kabelu podobně jako v původním vstupu. Cívky jsou vinuty rovněž na pardubických kostrách, cívku L4 laděnou na 10.7 MHz použijeme původní. Na C-elektrodu tranzistoru T1 je navlečena feritová perla.

Provedení cívek:

- L1: 4.5 závitů odb. 1.75 závitů CuL 0.45 mm, výška vinutí 6mm, kapacita 5p6 dovnitř
 - L2: 4.25 závitů CuL 0.45 mm, výška vinutí 6mm, kapacita 6p8 dovnitř
 - L3: 4.25 závitů odb. 2 závity CuL 0.45 mm, výška vinutí 5mm, kapacita 8p2 dovnitř
- Tlumivky pro napájení jsou stejné jako v původním vstupu.

ANTENNÍ FILTR

Drát i průměry cívek jsou původní.

Cívky:

- L 701, 704: ubrat na 2.5 závitů (v krajních zahrádkách)
 - L 702, 703: ubrat na 4.5 závitů (uprostřed)
- Kondenzátory C701, 703 změna na 22pF, C702 33pF.

MODULÁTOR

VCO je potřeba přeladit na 145 MHz a to:

- změnou indukčnosti laděného obvodu O503: 5.5 závitů CuL 0.45mm
- výměnou varikapu za KB 105 G
- změnou kapacit C525 na 39 pF, C526 na 33 pF.

Doporučuji vyměnit tranzistor oscilátoru za lepší (např. BF199).

V zesilovači s T508 musíme přeladit výstupní laděný obvod O506. Cívka bude mít 5.75 závitů s odbočkou na 1.5 záv., drát CuL 0.45 mm, kapacita 5.6 pF dovnitř.

Kondenzátor C537 změním na 15 pF.

KONCOVÝ STUPEŇ

V koncovém stupni vyměníme některé kapacity a cívky takto:

- L816: 1.5 závitů CuL 0.8 mm na průměru 5.5 mm
- L815: 2.5 závitů drát původní na průměru 4.5 mm
- L810: 1.5 závitů drát původní na průměru 4.5 mm
- L809: 1.5 závitů drát původní na průměru 4.5 mm
- L808: 2.5 závitů drát původní na průměru 4.5 mm
- L805: 1.5 závitů drát původní na průměru 4.5 mm
- L804: 1.5 závitů drát původní na průměru 4.5 mm
- L803: 2.5 závitů drát původní na průměru 5.5 mm

- C803: 15pF
- C807: vyletujeme
- C809: 100pF
- C811: 27pF
- C815: vyletujeme
- C818: 68pF
- C819: 68pF
- C820: 27pF
- C823: vyletujeme

Tranzistor T801 (pův. BSY34) vyměníme za KF 621.

V některých stanicích chybí balun O801, ten navineme na toroid N01 prům. 6mm 2x6 závitů.

OVLÁDACÍ SKŘÍŇKA VO 27

Ve skříňce ponecháme pouze horní a spodní desku, desku selektivní volby nebudeme vůbec potřebovat.

Dvanáctipolohový přepínač je využit pro volbu kmitočtu vysílače po 100 kHz 1-144.600 .. 12-145.700.

Izostaty A a B jsou doplněny bez sejmutí tlačítek o mechanismus aretace (nejhorší mechanická operace celé přestavby, doporučuji přizvat na pomoc nějakou šikovnější drahou polovičku) a slouží ke zvýšení kmitočtu o 25 a 50 kHz. Do krytu dvanáctipolohového přepínače vmontujeme miniaturní vypínač pro přepnutí syntezátoru o 12.5 kHz.

Izostat označený '*' se používá k provozu přes převáděče, při jeho sepnutí poslouchá stanice o 600 kHz výše.

Zapínání stanice a SQ zůstávají, jedna sekce tlačítka C spouští vysílání a druhou sekci připojíme na zem libovolný generátor nahazovacího kmitočtu tónu 1750 Hz pro spuštění převáděčů. Osvědčilo se zapojení např. s krystalem 3.577 MHz a děličkami 4060 a 4024.

Výstup generátoru připájíme rovnou k trimru 330k na horní desce ovládací skříňky, který sloužil původně k nastavení zdvihu tónů selektivní volby.

Nezapomeneme uzemnit pól č.2 mikrofonního konektoru, který byl v původní skříni sepnut na zem až tlačítkem '*'.

Pro ovládání kmitočtů si ve skříňce vyrobíme zdroj stabil. napětí 8.2 V, odpor R1 přiletujeme zespoda k desce A na plošný spoj do místa trvalého napětí 13.5 V a na přepínač. Zenerova dioda a blokovací kondenzátor jsou rovněž připájeny přímo na přepínač a desku A. Ovládání vah 800, 400, 200 a 100 kHz připojíme z přepínače na spodek desky A, kde jsou jednotlivé piny vedoucí ke spojovacímu konektoru vyvedeny, kablíky lze přímo použít a naletovat je na upravený přepínač. 12-ti polohový přepínač doporučuji pro snazší manipulaci vyndat ze skříňce.

Na sadě 6-ti izostatů ponecháme pouze přívody určené k zapínání stanice, řízení SQ a na izostatu '*' ponecháme zemnicí vodič.

Ovládání odskoku 600 kHz přiletujeme přímo na pin 25 spojovacího konektoru mezi stanicí a ovládačkou, ve stanici přivedeme tento signál kablíkem k desce kmitočtové ústředny a naletujeme ho shora do mosazného nýtku. Signál PTT získáme na pinu 5 mikrofonního konektoru.

Schéma úprav v ovl. skříňce viz. příloha.

POZNÁMKY KE STAVBĚ A OŽIVENÍ

Nejdříve upravíme antenní filtr a osadíme vstupní díl, ten zatím nenastavujeme.

Osadíme desku syntezátoru, indukční sondou čítače se pokusíme změřit na cívce L4 kmitočet 133.125 MHz a dostavit ho trimrem na přesnou hodnotu. Je možné, že zachytíme jinou harmonickou oscilátoru (např. 122.885 apod), v takovém případě se snažíme roztahováním cívek L4 a L5 přeladit propust na 133 MHz. Při neúspěchu doladíme propust L4, L5 až po nastavení VCO.

Zkontrolujeme referenci 12.5 kHz a všechna napětí na emitorových odporech tranzistorů. (správné hodnoty stanovíme výpočtem podle hodnot odporů v děliči napětí do báze).

Jádrem cívky L3 při sledování frekvence VCO se pokusíme naladit nejnižší kmitočet ústředny, tj. 133.9 MHz. Zavěšení PLL poznáme podle log 0 na vývodu 17 IO1 nebo podle napětí na C20. Napětí pro varikap při této frekvenci měřené na kondenzátoru C20 nastavíme jádrem cívky asi na 0.6 V.

Po zavěšení VCO doladíme cívky opěrného oscilátoru na maximální amplitudu rozdílového kmitočtu, kterou sledujeme osciloskopem na kolektoru T5.

Kmitočtovou ústřednu umístíme do původní plechové vaničky, podle které vyvrtáme otvory do plošného spoje. Desku je potřeba řádně uzemnit.

Nastavení je možno provést bez úprav ovládací skříňky stanice.

Po úpravě ovládací skříňky zkontrolujeme volbu kmitočtů a doladíme cívky vstupního dílu na nejmenší

šum nějakého slabého signálu. Osvědčil se převaděč OK0C při vytaženém antenním konektoru.

Následuje úprava desky modulátoru. Zespoda opatrně odletujeme kryt VCO, vyměníme vinutí cívky (cívku navineme na pomocné kostřičce a přiletujeme dovnitř zahrádky), varikap a kondenzátory případně tranzistor a spodní kryt VCO přiletujeme zpět. Kmitočet ústředny nastavíme na prostředek intervalu (134,4 MHz) a za současného měření sondou čítače se pokusíme nastavením jádra cívky O503 zavěsit VCO na správný kmitočet 145,100 MHz. Po úspěchu VCO zakrytujeme a doladíme indukčnost cívky O503 tak, aby na rezistoru R523 byla polovina napájecího napětí (4.5 V, jedná se o napětí pro varikap VCO). Při změně voleného kmitočtu

se toto napětí skokem mění. Dále upravíme laděný obvod O506.

Jako poslední vyměníme cívky a kapacity koncového stupně, naladíme ho opět pro střední frekvenci TX 145,100 MHz na maximální výkon do umělé zátěže.

Závěrem bych chtěl připomenout, že ke stavbě je zapotřebí vedle multimetru minimálně čítač do 250 MHz a osciloskop do 5MHz a také rozumné množství zkušeností s vf technikou. Pro pochopení funkce jednotlivých desek stanice doporučuji pořídit dokumentaci k VR-21 a ovládací skříňce VO 27, kterou bylo a snad ještě je možno zakoupit v pardubické Tesle.

Přeji hodně úspěchů.

OK1HJH, Jirka.

SEZNAM SOUČÁSTEK

Kmitočtová ústředna

R1-R8 .. 39k R23 .. 8k2 R33 .. 2k2

R9 .. 22 R24 .. 100 R34 .. 820

R10 .. M68 R25 .. 2k2 R35 .. 8k2

R11 .. 100 R26 .. 1k2 R36 .. 3k3

R12 .. 100 R27 .. 100 R37 .. 1k

R13 .. 47k R28 .. M68 R38 .. 100

R14 .. M1 R29 .. 1k2

R15 .. 390 R30 .. 2k2

R16 .. 8k2 R31 .. 2k2

R17 .. 2k2 R32 .. 8k2

R18 .. 820

R19 .. 1k

R20 .. 8k2

R21 .. 3k9

R22 .. M15

C1-C8 .. 1n C33 .. 33p

C9 .. 100n C34 .. 1n

C10 .. 6M8 C35 .. 1n

C11 .. 68n C36 .. 1n

C12 .. 100n C37 .. 1n

C13 .. 22pF C38 .. 1p5

C14 .. 33pF C39 .. 6p8 (v krytu cívky)

C15 .. 100n C40 .. 10n

C16 .. 10n C41 .. 2p2

C17 .. 6M8/tantal C42 .. 1n

C18 .. 3p9 C43 .. 10n

C19 .. 10n C44 .. 18pF

C20 .. 2M2/tantal C45 .. 1p5

C21 .. 6p8 (v krytu cívky) C46 .. 15pF

C22 .. 10n C47 .. 68pF

C23 .. 4p7 (v krytu cívky) C48 .. 100pF

C24 .. 1p5 C49 .. trimr 10-40 pF

C25 .. 6n8 C50 .. 68n

C26 .. 1n C51 .. 100n

C27 .. 2p2

C28 .. 2p2

C29 .. 10n

C30 .. 6p8

C31 .. 10n

C32 .. 33p

T1,T2,T4 .. KF 173

T3, T6 .. BF 199

T5 .. KC 509

D1 .. KB 105 G

IO1 .. MHF 0320

IO2 .. 4011

IO3 .. 4060

IO4 .. S 042P (UL 1042)

X1 .. 10.240 MHz

X2 .. 6.4 MHz

(oba krystaly jsou ve standardní řadě)

Cívky viz. text.

Vstupní díl

R1 .. 47k C1 .. 5p6 C8 .. 1pF

R2 .. 47k C2 .. 6n8 C9 .. 8p2

R3 .. 100 C3 .. 10n C10 .. 1n

R4 .. 100 C4 .. 10n C11 .. 10n

R5 .. 3k9 C5 .. 560pF C12 .. 10n

R6 .. 100 C6 .. 1n C13 .. v původ.lad.o.

R7 .. 100 C7 .. 6p8 C14 .. -"-

C0 .. 560pF

T1 .. BF 982

T2 .. KF 907

cívky a tlumivky viz. text.

Ovládací skříňka

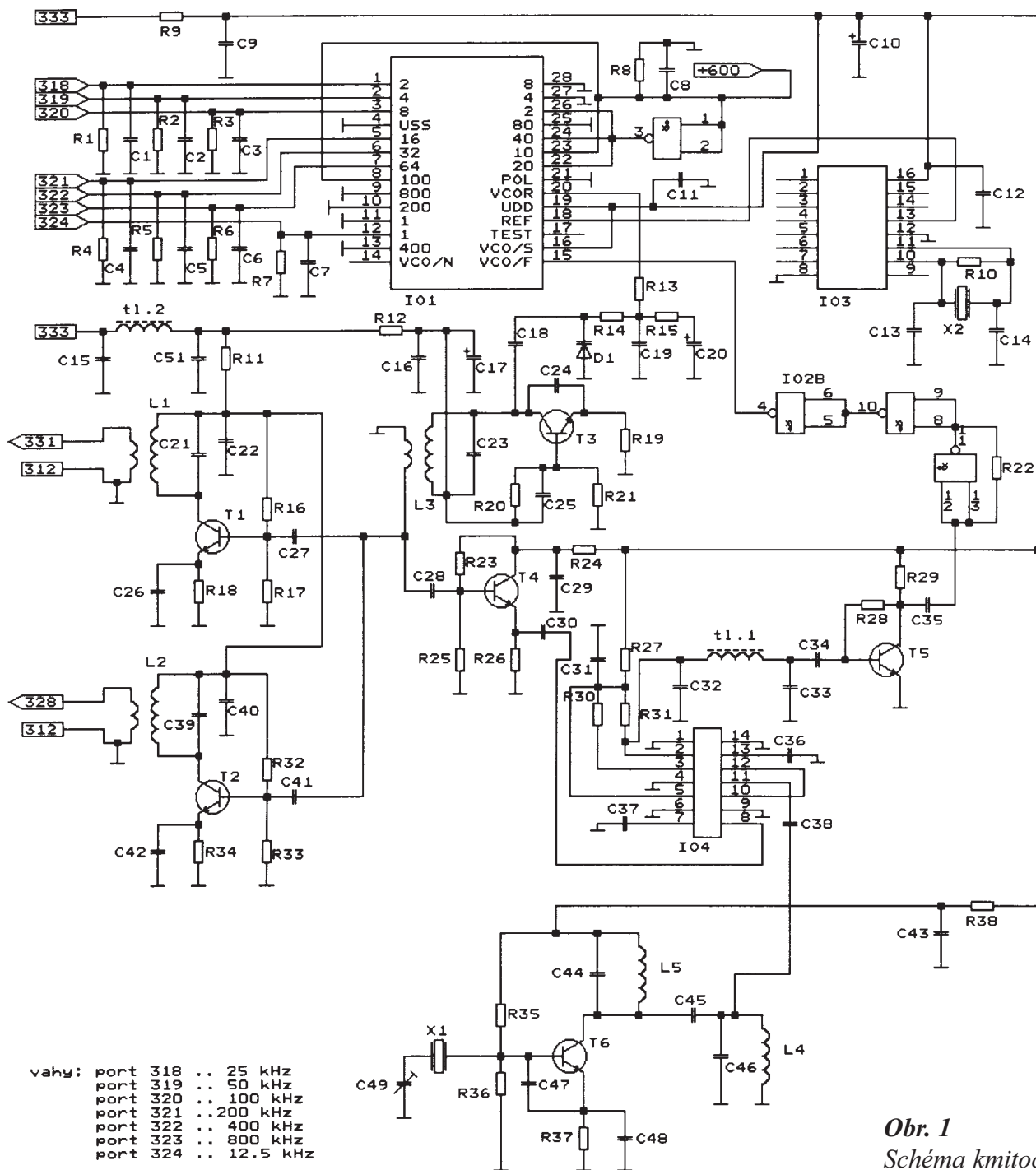
R1 .. 1k

R2 .. 3k9

C1,C2 .. 100n

ZD1, ZD2 .. KZ 260/8V2

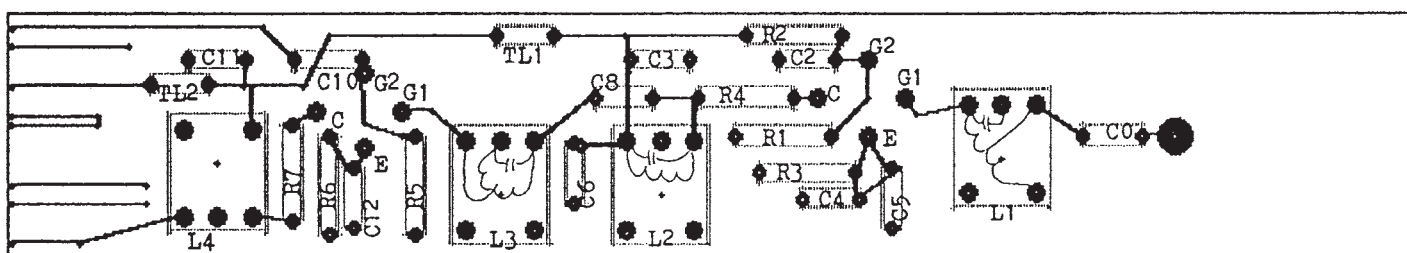
D1..D4 .. libov. miniaturní křemíkové diody

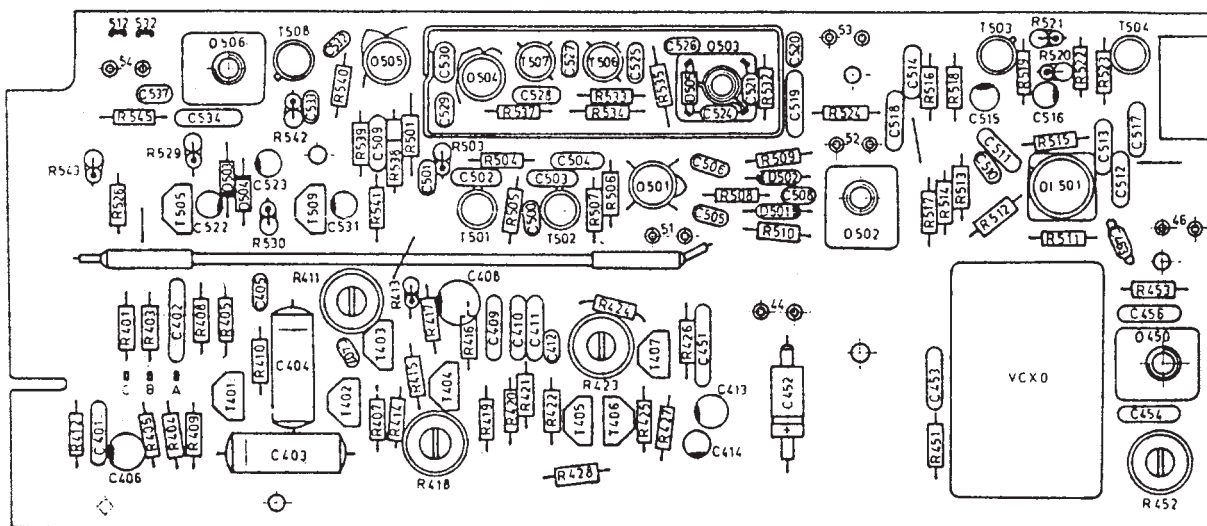


Obr. 1
Schéma kmitočtové ústředny

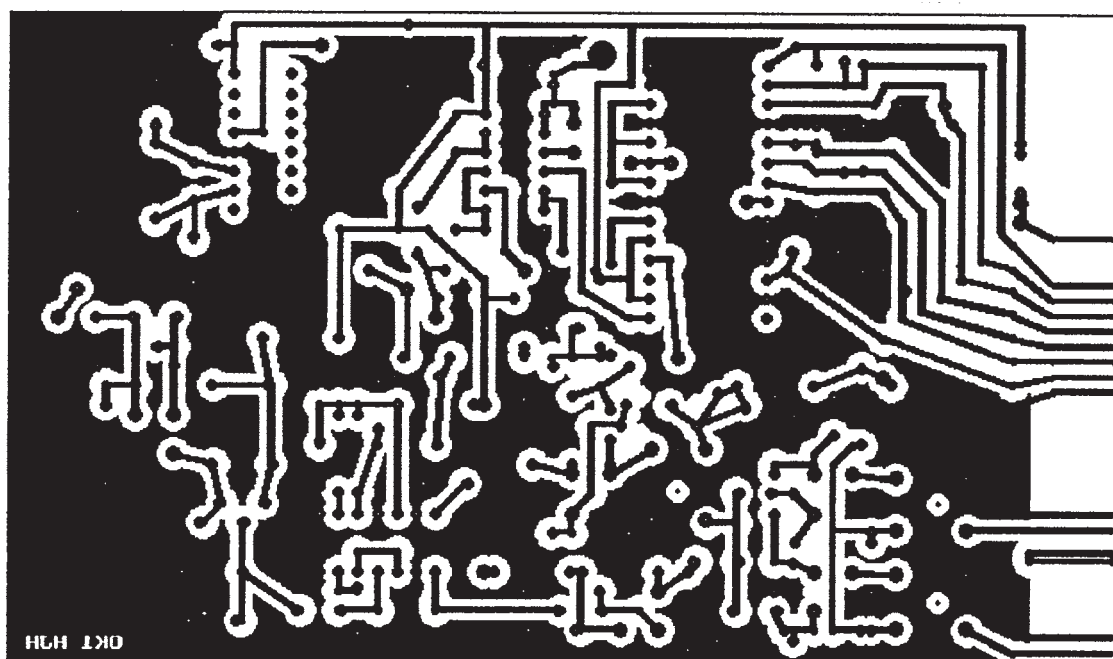


Obr. 3 Vstupní díl
a) plošný spoj M1:1
b) rozmístění součástek



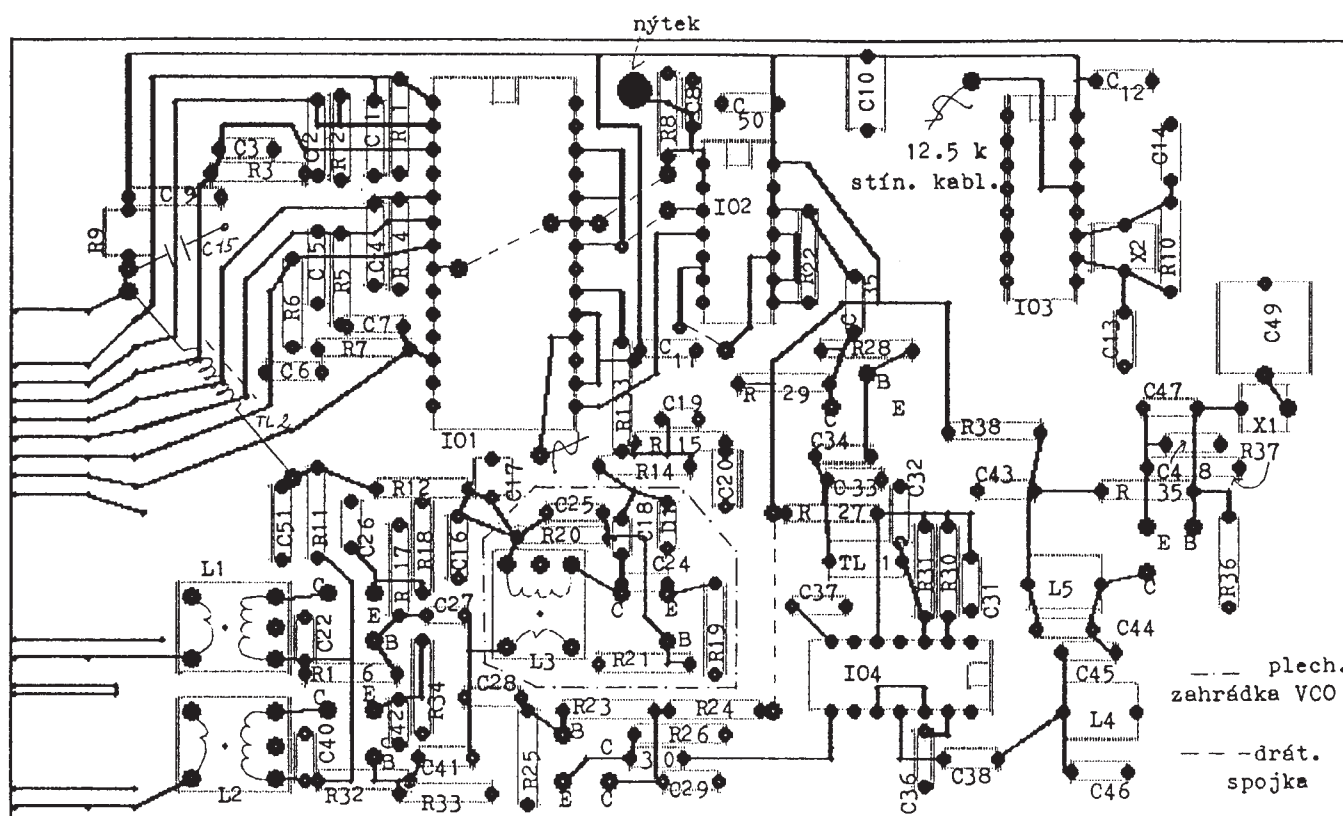


Obr. 5
Deska modulátoru -
- rozmístění součástek



Obr. 6
Kmitočtová ústředna -
- plošný spoj M1:1

Obr. 7
Kmitočtová ústředna -
- rozmístění součástek



Desky s plošnými spoji a jejich výroba

Jiří RIEDEL, Semach Valašské Meziříčí

ZHOTOVENÍ PŘEDLOH

Fotografický přenos spočívá v exponování světlocitlivé vrstvy nanesené na měděnou folii desky přes kresbu předlohy. Expozice může být buď kontaktní, je-li předloha v měřítku 1:1 nebo ofotografováním a osvitom přes zvětšovací přístroj. Protože jde o zdouhavější proceduru, používá se při kusové výrobě jen u složitějších zapojení, či značné hustotě jemných spojových čar. Předloha musí být kontrastní, nejlépe černobílá.

V současné době se vyrábějí velmi kvalitní světlocitlivé materiály, bohužel nejsou běžně k dostání. Existují však již v prodeji polotovary - desky s nanesenou světlocitlivou vrstvou. Lze si je zakoupit u soukromých výrobců, jak se lze dočíst v inzertní části AR. Jsou stabilní, lze je dlouhodobě skladovat a lze s jejich pomocí vytvářet na fólii i velmi jemné a husté spojové obrazce. Pro kusovou výrobu takovýchto desek s plošnými spoji je to kromě počítačového (viz dále) zřejmě jediný možný způsob jak dosáhnout kvalitního výsledku své práce.

Použijeme-li k přenosu předlohy na vrstvu světlocitlivé emulze kontaktní způsob (předloha položená na emulzi) musí být tato nakreslená negativně, tj. čiré (světlo propouštějící) plochy odpovídají plochám mědi (vytvrzená emulze), černá kresba reprezentuje to co má být odleptáno (omytá emulze). Předloha musí být kreslená na průhledném nebo alespoň dokonale průsvitném podkladu (nejlépe film nebo fólie pro kresbu používanou při projekci).

Předlohu položenou na emulzi překryjeme skleněnou deskou, aby se obrazec překopíroval ostře po celé ploše na emulzi. Smítka a kazy na předloze, emulzi či skleněné desce musí být odstraněna. Vlas, chloupek z látky nebo jiná nečistota mohou způsobit i téměř neviditelné přerušování spoje, které se pak velmi obtížně hledá. Během nanášení emulze si musíme dát také pozor, aby se nevytvořily bublinky a hlavně, aby byla vrstva rovnoměrně a tence rozetřená. Emulzi sušíme buď fénem po dobu 5 až 8 minut, příp. ji necháme jednu až dvě hodiny proschnout v bezprašném tmavém prostředí (pod krabicí). Pozor, příprava emulze, nanášení i sušení musí probíhat jen ve spoře osvětlené místnosti, aby nedocházelo již v této přípravné etapě k pozvolnému vytvrzovacímu procesu. Desku s emulzí neskladujeme déle než přes noc, neboť citlivost vrstvy se s probíhajícím časem rychle zhoršuje.

Ke kontaktní expozici používáme zdroje intenzivního světla s obsahem ultrafialových paprsků. Nejvhodnější jsou slunce a výbojky používané v horských sluníčkách nebo v pouličním osvětlení ap. Vyhovují i žárovky používané ve fotografické praxi nebo obloukové lampy. Pro amatérskou potřebu je nejvhodnější malé horské sluníčko. Dobu expozice a vzdálenost světelného zdroje od desky musíme vyzkoušet experimentálně. Vzdálenost se pohybuje mezi 30 až 80 cm., doporučuje se vhodné zastínit pracoviště, protože silné světelné paprsky škodí lidskému zraku.

Při použití fotografických infražárovek musíme dbát, aby nedocházelo k nadměrnému ohřívání klišé a základní desky se světlocitlivou emulzí. Emulze potom praská, odlupuje se a vytváří nežádoucí kazy. Ani při použití výbojkového osvětlení není ohřátí zanedbatelné, i když je podstatně menší než u teplého světla žárovek. Volíme proto raději delší dobu osvětlení z větší vzdálenosti.

Po exponování omyjeme nevytvrzenou část emulze pod studenou tekoucí vodou. Můžeme jemně pomáhat molitanovou houbou nebo stěrkou, ne prsty, abychom neseřtili i vytvrzenou emulzi. Po omytí necháme desku oschnout, aby se vytvrzená emulze opět zpevnila. Desku leptáme (viz dále) a po odleptání smyjeme vytvrzenou emulzi v teplé vodě za pomoci tvrdšího kartáče.

KLISÉ Z POČÍTAČE

V současné době se již nejen v průmyslové výrobě, ale i v amatérské praxi stále častěji objevují návrhy předloh sestavených počítačem podle zadaných parametrů elektronického obvodu a jejich přenesení pomocí plotteru (elektronický kreslicí přístroj) s vhodným unašečem krycí barvy na měděnou folii.

Tak např. amatéry používaný systém F. Mravenec umožňuje na počítačích kompatibilních s IBP-PC navrhovat i dvoustranné (oboustranné) plošné spoje. Základem tohoto systému je rozsáhlý program Layout, který obsahuje specializovaný grafický editor umožňující nejen tvorbu, ale i různé obměny obrazce plošných spojů nebo jeho výřezu pomocí instrukcí o požadavcích na rozteče, vzdálenosti, šířky spojů a další, včetně typů pájecích bodů, hustoty čar, či použití jiné součástky.

VÝROBA PLOŠNÝCH SPOJŮ

Pojem "deska s plošnými spoji" může v současné době vyvolat odlišné představy v různých odvětvích elektronického průmyslu. V podstatě se však vždy skládá z vyztužené plastické základny s měděnými plošnými vodiči ve formě tenké fólie. Ojedinele se celý měděný vodivý obrazec vytváří pokovením podkladu, nejčastěji se však vytváří odleptáním z původní celistvé vrstvy na podkladovém materiálu. Vodivý obrazec může být na jedné straně desky nebo na dvou stranách desky a bývá propojen nejrůznějšími způsoby. U vícevrstevných desek může být uvnitř desky několik vodivých obrazců z mědi.

Desky jsou opatřeny otvory pro vývody součástek, u dvou a vícevrstevných desek pro spojení jednotlivých vodivých vrstev mezi sebou. Otvory jsou uvnitř pájecích plošek, které mohou mít tvar kruhový, hruškový, oválný, čtvercový nebo jiný dle úvahy projektanta. Pájecí plošky mají mít minimální šířku rovnou dvojnásobku průměru otvoru, který obklopují (pokud nejde o zvlášť velké otvory), přičemž šířka plošných vodičů je srovnatelná s průměrem otvorů.

JEDNOVRSTVÉ DESKY

Chce-li projektant co nejlépe využít výhod desek s plošnými spoji, musí vědět, jak se desky s plošnými spoji vyrábějí, jaká jsou omezení jednotlivých výrobních postupů a s jakými tolerancemi je nutno počítat. Výrobní postupy jsou srozumitelné. U různých výrobců se však podstatně liší limity celkových rozměrů desek, velikosti otvorů, min. šířek plošných vodičů, možnosti výrobních zařízení a tolerancí. Především je třeba určit výrobce a přezkoumat všechna omezení. Někdy projektant nebude spokojen s deskami navrženými na mezní hodnoty. V tom případě mu znalost výrobních postupů, které přicházejí v úvahu, může usnadnit návrh možných zlepšení. Výrazné zvýšení dohodnutých cen nebo prodloužení dodacích lhůt může být signálem, že jeho požadavky jsou příliš vysoké. Většina speciálních výrobců desek s plošnými spoji ochotně projedná všechny aspekty návrhu desek ještě před započítáním jejich výroby a zdá se že mezi výrobcí panuje shoda o tom co je možné a co není možné vyrobit. Pro malé série a kusovou výrobu je velmi výhodná fotografická metoda.

SÍTOTISK

Pro menší série a ne příliš jemnou kresbu spojů je vhodná síťotisková metoda nanášení krycí barvy na měděnou fólii. Jde vlastně o šablonu vytvořenou podle předlohy na jemné síťové či drátěné síťce. Očka síťky, která nemají propustit vykrývací barvu se zaplní nepropustnou látkou, která zabraňuje pronikání tiskové barvy. Zbývajícími očky, která vytvářejí věrný obraz předlohy, se buď strojně nebo ručně tužkou protlačuje barva na podloženou měděnou fólii desky. Síťka v rámečku musí být dokonale napnutá a po celé ploše ležet na měděné fólii, aby byla vzniklá vykrývací maska dostatečně ostrá. Výplet síťky musí být jemný, aby se po jejím odstranění barva slila v jeden celek. U velmi jemných sítěk lze dosáhnout přesnosti tisku až k desetíně milimetru, omezené pouze rozměry síťové tkáně a viskozitou použité tiskové barvy. Řada výrobců desek s plošnými spoji má k dispozici speciálně vyrobená síta, s nimiž zachází jako s velmi cennou součástí vysoce přesného zařízení, jímž také skutečně jsou.

FOTOMECHANICKÁ EMULZE (FOTOREZIST)

Fotomechanický postup spočívá v potažení plátovaného materiálu tenkou rovnoměrnou vrstvou emulze, obvykle pečlivě kontrolovaným natáčením. Přebytná emulze se odstraňuje pomocí vysokoobrátkové odstředivky. Po vysušení se k desce přiloží pracovní matrice a emulze se exponuje v kontaktním reprodukčním přístroji vybaveném podtlakovým zařízením, které zaručuje, že pracovní matrice zůstane v kontaktu s emulzí. Potom se deska vyvolá a na vodivém obrazci zůstane vrstva emulze, zatímco z ostatních ploch desky se odstraní omytím.

Dodávají-li se pro výrobu desek pracovní matrice v měřítku 1:1, je nutné zjistit, kterého postupu se bude používat a zda bude zapotřebí pozitivních nebo negativních matric. Je také třeba dbát, aby pracovní matrice byly opatřeny emulzí a na té straně, která při expozici bude

skutečně v kontaktu s vrstvou fotografické emulze na desce. Při zhotovování pracovních matric je třeba označit správnou stranu. Pro matrice v měřítku 1:1 se obvykle používá vysoce stabilní film na bázi Estaru o tloušťce 0,178 mm (0,007"). Má-li matrice emulzi na nesprávné straně, vzdálenost 0,178 mm mezi obrazcem a emulzí desky může být zdrojem chyb způsobených paralaxou i u nejllepších reprodukčních zařízení.

Pro běžnou produkci používá většina výrobců síťotisku. Fotomechanický postup se používá u kusové výroby nebo u přesnějších prací.

Desky s pokovenými propojovacími otvory

Desky s pokovenými propojovacími otvory vyžadují zcela odlišný výrobní postup. Jak již bylo uvedeno, při pokovování plošných kontaktů u jednoduchých desek zlatem je třeba ponechat plošný vodič vně plochy výsledné desky. Tento vodič se použije pro vodivé spojení všech plošných kontaktů při pokovování, které následuje po leptání obrazce. Je zřejmé, že by nebylo praktické zavádět vhodné propojení ke každému plošnému vodiči a propojovacímu otvoru v desce. Z tohoto důvodu bývají otvory vrtány a pokovovány před leptáním vodivého obrazce. Další podstatný rozdíl mezi výrobou jednoduchých desek a desek s pokovenými propojovacími otvory vystupuje do popředí proto, že zatímco použití fotorezistu je postačující pro vytváření leptuvzdorné masky u jednoduchých desek, není tak jednoduché zaručit neporušenost vrstvy rezistu u všech pokovovaných otvorů. Proto se používá postup, při němž se ponechá rezist na těch plochách mědi, která se má odstranit leptáním a zlatem nebo cínem se pokovují všechny plošné vodiče a vnitřní povrchy otvorů a tento ochranný kovový povlak se využije jako leptuvzdorná maska. Pozitivní rezist i síťotiskové postupy se s úspěchem používají při výrobě desek s pokovenými propojovacími otvory, avšak v současné době většina výrobních postupů využívá jako rezistu zlacení nebo cínování. Při pokovování propojovacích otvorů se ukládá měď zároveň také na povrchu desky, takže plošné vodiče u desek s pokovenými propojovacími otvory mají podstatně větší tloušťku než u jednoduchých desek.

LEPTÁNÍ

Máme-li vykrývací masku na folii hotovou, přichází další, velmi důležitá fáze výroby desky s plošnými spoji a to odleptání nevykryté mědi. Po jejím odleptání a odstranění vykrývací masky máme již z měděné fólie vytvořený hotový obrazec plošných spojů.

K leptání se používá roztoků, které měď rozpouštějí, ale nepůsobí přitom na materiál vykrývací masky. Vlastní leptání navíc musí probíhat přiměřenou rychlostí a musí být průběžně sledováno, aby nedocházelo k podleptání mědi pod vykrývací maskou

Pro odstranění mědi je nejuvhodnější její chemické odleptání ve vhodném roztoku. Aby se postup urychlil, používá se ohřáté lázně a pohybu desky v lázni, nebo naopak postřík fólie roztokem. Nejrozšířenějším leptacím roztokem je ve vodě rozpustný chlorid železitý, někdy i s malým přídavkem kyseliny chlorovodíkové (solné) či

dusičné (2 až 5 %). Přídavek kyseliny urychluje leptání hlavně v první fázi a pomáhá odleptat i znečištěná místa.

Působením chloridu železitého na měď se redukuje kyslíčník železitý na železnatý, při čemž vzniká chlorid měďnatý. Postupným vyčerpáním lázně klesá koncentrace chloridu železitého a roste obsah mědi. Klesá při tom i rychlost leptání. Lázeň s obsahem mědi 50 g/l se považuje za vyčerpanou.

Ohřátí leptací lázně z běžné teploty 20°C na 80°C urychlí leptací pochod přibližně čtyřikrát. Význačný vliv na rychlost leptání má také koncentrace roztoku chloridu železitého.

Rychlost leptání je důležitá nejen z hlediska efektivity, ale i z ryze praktických důvodů. Při pomalém leptání dochází totiž k podleptání. Leptání měděné fólie probíhá nejen ve směru kolmém na destičku, ale i ve směru s ní rovnoběžném. Dochází tím k podleptání a tedy zužování vlastních spojů. Naopak při velmi účinném a agresivním roztoku dochází někdy k vytvoření síta, tj. některá méně zakrytá místa nebo malé kazy (zvláště při fotochemickém způsobu) neodolají agresivnosti leptadla a v těchto místech se potom fólie rovněž odleptá, na destičce jsou potom při pohledu proti světlu patrné malé tečky.

Upozornění: Před prací s kyselinou solnou si přečtěte poučení na etiketě láhve. U láhve uzavřené plastickou uzávěrkou může vzniknout tlak par, které při vytahování uzávěru mohou vystřelit i s kapičkami kyseliny. S kyselinou nepracujeme v dílně či místnosti, kde jsou kovové předměty. Výpary se srážejí, předměty oxidují a rezivějí. Nejlépe je pracovat na volném prostranství a mít v blízkosti dostatek vody.

Kromě chloridu železitého lze měděnou folii odleptat i jen roztokem kyseliny solné a peroxidu vodíku. Rychlost leptání i v tomto případě závisí na koncentraci složek směsi, na její teplotě a intenzitě promíchávání. Pro leptání musí být roztoku dostatečné množství, aby se peroxid ve směsi v průběhu leptání nevyčerpal a nezastavil se tak leptací proces. Leptací roztok lze připravit buď z tekutého peroxidu vodíku nebo jeho tabletkové varianty. Tablety peroxidu jsou k dostání v drogeriích nebo i lékárnách. Jsou výhodnější, protože tekutý peroxid časem ztrácí svoji koncentraci.

Leptací roztok si lze připravit pro rychlejší, střední či pomalejší leptací proces. Čím je roztok peroxidu vodíku koncentrovanější, tím je proces leptání rychlejší, to znamená, při použití tablet - s počtem tablet rozpuštěných v kyselině vzrůstá rychlost leptání. Mírněji pracující roztok je výhodnější k leptání tenkých vodivých spojů či jejich husté sítě, u soustavy dělicích čar může být leptací proces rychlejší. Pomaleji pracující lázeň připravíme z 1 dílu kyseliny solné (30 až 35 %) pozvolna vlévané do 2 dílů 10 % tekutého peroxidu vodíku (ne naopak, neboť by docházelo ke značnému rozprskávání) nebo 1 dílu kyseliny pozvolna vlévané do stejného množství vody s právě rozpuštěnými třemi až pěti tabletami peroxidu. Jedno balení (20 tablet) vystačí asi na 15 dm² jednostranného cuprextitu. Tablety také můžeme vložit až do misky, ve které je již položená deska politá zředěnou kyselinou solnou. Pokládáme je vedle desky. Při rozměrnější desce,

nebo když se leptací proces značně zpomaluje, přidáme tabletu. Peroxidu však dáváme raději méně, aby vyvíjející se teplo nenarušilo vykrývací masku. Leptáme ve větrané místnosti nebo na volném prostranství, aby vyvíjející se plyny mohly volně unikat do prostoru.

V průběhu leptání lze desku z roztoku opatrně vyjmout (pinzetou z organické hmoty), opláchnout ve studené vodě a zkontrolovat proti světlu. Leptací směs mírně podleptává okraje krycí vrstvy, což dělicí čáry s výhodou přiměřeně rozšíří. Dobu leptání můžeme prodloužit až na dvojnásobek doby, za kterou se odleptala fólie, spojové čáry a také okraje označených vrtacích dílků se přitom postupně dále leptají do větší šířky.

Po leptání desku vyjmeme pinzetou a opláchneme ve studené vodě. Protože leptací směs má omezenou skladovatelnost (časem se rozkládá, vyvíjejí se plyny a ztrácí účinnost), použitou leptací směs likvidujeme rozředěním větším množstvím vody a vylitím.

Z desky odstraníme vykrývací masku a vzniklý měděný obrazec spojů přešetíme. Pokud s deskou hned dále nepracujeme, je vhodné přetřít spoje pájecím lakem. Hodí se k tomu kalafuna rozpuštěná buď v lihu, nitroředidle, či trychloretylenu. Deska ze strany plošných spojů si tak zachová pěkný vzhled, fólie je dlouhodobě konzervovaná a i po delší době se dobře pájí.

POTISK DESKY

Většina desek s plošnými spoji je na straně součástek (W2) opatřena popisem, který zahrnuje polohu všech součástek i jejich referenční očíslování, a to Rx, pro odpory, Cx pro kondenzátory, Tx pro tranzistory atd. Tento popis se zpravidla provádí v bílé barvě sítotiskem. U desek poměrně jednoduchých nebo desek s omezeným počtem součástek stojí za úvahu zahrnout všechny významné údaje popisu do leptaného měděného obrazce W2. Tím se uspoří náklady na pořízení matrice a síta a náklady na zhotovení popisu u každé vyrobené desky. Pokud se zvolí tento způsob popisu, měl by být proveden v takové velikosti, aby nemohlo dojít k vyřazení jinak přípustné desky jen proto, že popis nebude čitelný. Takový popis v mědi může poskytnout rychlou orientaci o kvalitě vyrobené desky i o kvalitě leptání - je-li popis nečitelný, potom deska nestojí za další inspekci.

NEPÁJIVÁ MASKA

Desky s plošnými spoji se opatřují nepájivou maskou. Je to barva odolná teplu a nanášená na desku s výjimkou pájecích plošek, které budou skutečně pájeny. Jejím účelem je zabránit, aby při pájení nedošlo k nežádoucímu můstkovému spojení se sousedním plošným vodičem. Podobně jako popis desky se nepájivá maska vytváří sítotiskem.

POKYNY PRO ZHOTOVENÍ PŘEDLOH

Výrobci je nutno dodat tyto předlohy:

- a/ vodivý obrazec strany pájení,
- b/ vodivý obrazec strany součástek,
- c/ obrazec nepájivé masky,
- d/ obrazec potisku.

Krátkovlnné zesilovače

Zbyněk ZAKOUREL, OK1AZZ; Dr.Vlček Vojtěch

Vážení radioamatérští přátelé,

děkujeme tímto všem radioamatérům, kteří se zúčastnili 5.mezinárodního setkání v Holicích v roce 1994, za projevený zájem o náš krátkovlnný zesilovač KVZ 1. Vzhledem k loňským zkušenostem jsme se rozhodli na 6.ročníku představit vylepšený KVZ 1, jakož i dva nové výrobky - KVZ 1 AP a UAC 1, jejichž technické parametry a základní vlastnosti (možnosti) se pokusíme přiblížit v tomto článku. Všechna zařízení jsou ke shlédnutí v našem výstavním stánku.

1. Krátkovlnný zesilovač KVZ 1:

Použití: Krátkovlnný zesilovač Tesla KVZ 1 je konstruován jako přídatné zařízení radiové vysílací stanice (pevné nebo pohyblivé) pozemní služby nebo radioamatérské vysílací stanice, pro zesilování výkonu v pásmu KV.

Použití :

KVZ 1 je konstruován pro připojení k budiči, zpravidla transceiveru vhodného typu a výkonu, jehož frekvenční rozsah vysílací části odpovídá frekvenčnímu rozsahu KVZ 1 a který splňuje požadavky na výstupní výkon a úroveň vyzařování nežádoucích kmitočtů. K dosažení vysoké linearity a stability je KVZ 1 řešen jako lineární zesilovač s uzemněnými mřížkami s možností nastavení pracovního bodu z elektronicky řízeného a stabilizovaného zdroje, buzený od katod elektronek. Je obsazen dvěma párovanými vysílacími triodami typu 3-500Z nebo jejich ekvivalenty.

Technické parametry:

1. Frekvenční rozsah 3000 až 27000 kHz v sedmi podrozsazích
 - 1.1. Přeladitelnost mezi podroz. 10 kHz
2. V_f vstup
 - 2.1. Vstupní úroveň buzení jmenovitá 100 W maximální 120 W
 - 2.2. Vstupní impedance 50 Ohm ČSV ≤ 2 při jmenovité úrovni buzení a v celém rozsahu kmit.
3. V_f výstup
 - 3.1. Výstupní impedance nastavitelná Pi-článkem, odpovídá zátěži 50 Ohm s ČSV ≤ 2
 - 3.2. Výstupní výkon při jmenovité úrovni buzení - při sníž. výkonu 600 W - CW, SSB, RTTY - při plném výkonu 1000 W - CW, RTTY 1500 W PEP - SSB výkonový zisk > 9
 - 3.3. Regulace zesílení automatická
4. Ovládání dálkové z budiče

5. Indikace provozních údajů ručkovými měřidly na panelu
6. Úroveň akustického hluku
 - pro snížený výkon 26 db
 - pro plný výkon 30 db
7. Napájení 220 V \pm 10%, 50 Hz, max.15 A

2. Zesilovač pro krátkovlnná amatérská pásma KVZ 1 AP:

Použití:

KVZ 1 AP je určen pro zesilování výkonu vysílacích radiových stanic pevné nebo pohyblivé pozemní radioamatérské služby ve všech radioamatérských krátkovlnných pásmech, včetně pásem WARC, tj. v pásmech 160, 80, 40, 30, 20, 17, 15, 12 a 10 metrů.

Základní vlastnosti :

KVZ 1 AP se skládá z v_f dílu a zdroje s propojovacím kabelem. V_f díl je osazen dvěma párovanými výkonovými vysílacími triodami typu 3-500 Z nebo jejich ekvivalenty v zapojení jako lineární zesilovač s uzemněnou mřížkou a buzením do katody. Vstup a výstup KVZ 1 AP jsou přizpůsobeny laděnými obvody na impedanci 50 Ohm s konektory PL SO 239. Chlazení v_f dílu pomocí radiálního ventilátoru je řešeno s nízkou hlučností při dosažení potřebné účinnosti. Je možné zesilovat všechny používané druhy provozu, tj. SSB, CW i RTTY. Zesilovač umožňuje i velmi populární druh provozu - telegrafii (CW) s přerušením (QSK) za použití vysokorychlostního vakuového relé a elektronických obvodů, technologie CMOS. KVZ 1 AP má zabudovány i moderní obvody ALC automatické regulace zátěže. Zesilovač může být použit jako součást domácí stanice, pro provoz na přechodném stanovišti, pro contestový i DX-expediční provoz.

Technické parametry :

1. Frekvenční rozsah 1,8 MHz až 29,7 MHz v sedmi podrozsazích
2. V_f vstup
 - 2.1. Vstupní impedance 50 Ohm, ČSV do 2
 - 2.2. Vstup. úroveň buzení - jmen. 80 W, - max. 100W
3. V_f výstup
 - 3.1. Výstupní impedance nastavitelná Pi-článkem, odpovídá zátěži 50 Ohm s ČSV do 2
 - 3.2. Provoz QSK vestavěn-vakuové relé
 - 3.3. Výst.výkon při jmen.úrovni buzení
 - sníž. výk. při prov. SSB, CW, RTTY 600 W
 - plný výkon při prov. - CW, RTTY 1000 W

- SSB 2000 W PEP

- 3.4. Regulace zátěže (ALC) automatická ochrana proti přebuzení
4. Ovládání dálkové z budiče (transceiveru)
5. Indikace provozních údajů ručkovými měřidly na předním panelu
6. Úroveň akustického hluku
 - při sníženém výkonu 26 dB dle KP výrobce
 - při plném výkonu 30 dB dle KP výrobce
7. Napájení 220 V, 17 A, 50/60 Hz
8. Ochrana před dotyk.napětím bezpečnostní tř. I. dle ČSN 345611 a ČSN 334110
9. Provozní podmínky mírné klína dle ČSN 038203
Okolní teplota + 5°C až + 40°C
Relat. vlh. vzduchu při 20°C 80 %

3. Universální anténní člen UAC 1:

Použití:

UAC 1 je určen k dokonalému přizpůsobení impedance antény k výstupu krátkovlnného zesilovače, vysílače nebo transceiveru.



Technické parametry:

1. Frekvenční rozsah 3.000 až 30.000 kHz
2. Vf vstup
 - 2.1. Vstupní impedance 50 až 75 Ohm
3. Vf výstup
 - 3.1. Přizpůsobuje impedanci v rozsahu 50 až 1.500 Ohm
4. Max.trvalý průchozí výkon 1.500 W
5. Indikace provozních údajů ručkovými měřidly na panelu
Měřidla:
M1 (trvale připojeno) měří odražený výkon - rozsah 100 W
M2 měří průch. výkon - rozsah 150W
průch. výkon - rozsah 1.500W
6. Pracovní podmínky mírné klína dle ČSN 038203
Teplota okolí + 5°C až + 40°C
Relativní vlhkost při 20°C 80 %
7. Technická životnost (předpokl.) 7 let

Všechna zařízení vyrábí a dodává:

TESLA a.s.,
Divize měřící techniky
Špidrova 49, 385 01 Vimperk
tel.: (0339) 22251, 21301
fax: (0339) 21230, 21301



TRANSVERTOR 28/144 MHz

Autorské doplňky

Ing. Jaroslav Hozman OK1HX

Omlouvám se za drobné chyby v původním textu ve Sborníku Holice 1993, vzniklé přehlédnutím:

- chyba na kresbě plošného spoje první emise u cívky L210: vývod 2 nesmí být spojen se zemí (přeškrábnout spoj), vývod 3 uzemnit.
- přepážka B1: kóta 57,5 má být 62,5. Kótu 22,5 zrušit. Před vrtáním otvorů pro konektory ověřit průměr. Bylo zjištěno, že panelové konektory (zejména CINCH) se typově liší.
- přepážka A1: dva otvory 0 2mm mají být kótovány 3mm od spodní hrany.
- deska chladiče: kóta 7,5 vpravo má být 4.
- chladič tranzistoru T304 před přišroubováním k desce plošného spoje opatřit slídovou podložkou
- PKJ z Hradce Králové (harmonický kmitočet 116 MHz) mají odlišné vlastnosti od dovozních. Při jejich použití odpadá L101 a je nutno ponechat zapojený T102 se všemi obvody.

- opravy a změny v rozpisce součástek:
L401, 402, 403: 4 závity drát 1mm CuAg na trnu D=6mm, délka dle otvorů v plošném spoji

rezistory (změny pozic u jednotlivých hodnot)

22R 211,218,221,307,309,506,617

56R 210

2k2 603,634

18k 501

22k 202,401,502,633

56k 604,605

kondenzátory (změny pozic u jednotlivých hodnot)

4j7 231

5j6 211

6j4 405

12j 102,110

15j neosazeno

1M tant. 305,317,325,329

polovodiče (změny pozic u jednotlivých hodnot)

BF245A 101,201,603

BF254A zrušit

KF907 102,103,104,202,502

- Obr.11 tranzistor T3: Špičky tranzistoru jsou popsány správně, pouzdro je nakresleno chybně.

U většiny transceiverů s vyvedeným výstupem XVERT se pohybuje napětí pro transvertor kolem 0,5Vef. To pro použité zapojení špičkového voltmetru nestačí, doporučuji tuto část vypustit, nebo měřit napětí v bodu PWR (R630/R631).

Luboš, OK2BEV, přišel při stavbě transvertoru na nápad, využít relé Re2 pro spínání napájecího napětí transvertoru a řídicího napětí pro PA. Ušetřil výkonový Isostat, místo něj má obyčejný a spíná s ním i řídicí napětí pro funkci XVERT transceiveru.

Pepa, OK1AXB, upozornil na odlišné propojení kruhového směšovače QN 756 01. Výrobce z nepochopitelných důvodů nedodržel tradiční zapojení vývodů, ačkoli udává, že výrobek je ekvivalentem obdobných výrobků západní proveniencí. Pro tento směšovač je nutno upravit plošný spoj.

Jeden ze vzorků byl na PA osazen tranzistor 2N6080 a 2N6082. Při komplexním měření byly zjištěny ve spojení s transceiverem ICOM 735 tyto vlastnosti:

Vstupní citlivost přijímače (144-146 MHz, vnitřní předzesilovač transceiveru vypnut):

FM SINAD 12 dB plná šířka mf propustnosti:

lepší než 0,22 μ V

min. šířka mf propustnosti: lepší než 0,16 μ V

SSB SINAD 10 dB filtr 2,3 kHz/6dB: lepší než 0,10 μ V

CW SINAD 10 dB filtr 0,5 kHz/6dB:

mnohem lepší než 0,10 μ V

(hodnoty pod mezí rozlišení)

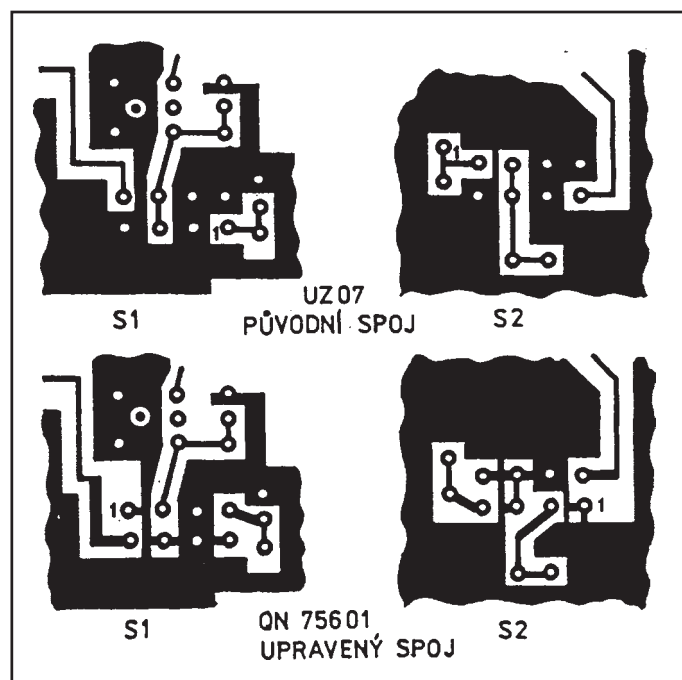
Výstupní výkon vysílače

(144-145 MHz, mode FM, CW, SSB):

regulátor výkonu na maximu: > 13 W PEP

regulátor výkonu na minimu: 2,4 W PEP

Nakonec informace: V případě potřeby mohu ještě zprostředkovat dodání plošných spojů pro transvertor od výrobce po předchozí ústní nebo písemné (SASE!) dohodě.



SDX 10

Nízkofrekvenční filtry pro signály SSB a CW.

Nízkofrekvenční filtr pro odstranění šumu ze signálu SSB, digitální metodou na bázi DSP.

Jan PRZECZEK - Speciální elektronika, OK2UFY

Pro vymezení kmitočtového pásma v nf. oblasti se v současné době používají hlavně filtry pasivní LC a aktivní RC s operačním zesilovačem.

Oba typy mají společné nevýhody :

- potřeba přesných součástek (R, L, C)
- značná teplotní závislost
- nestability filtrů při použití operačních zesilovačů
- pro sestavení je potřeba různých měřících přístrojů, což je v radioamaterské praxi je problém
- reprodukovatelnost bez přesných součástek a měřících přístrojů je špatná

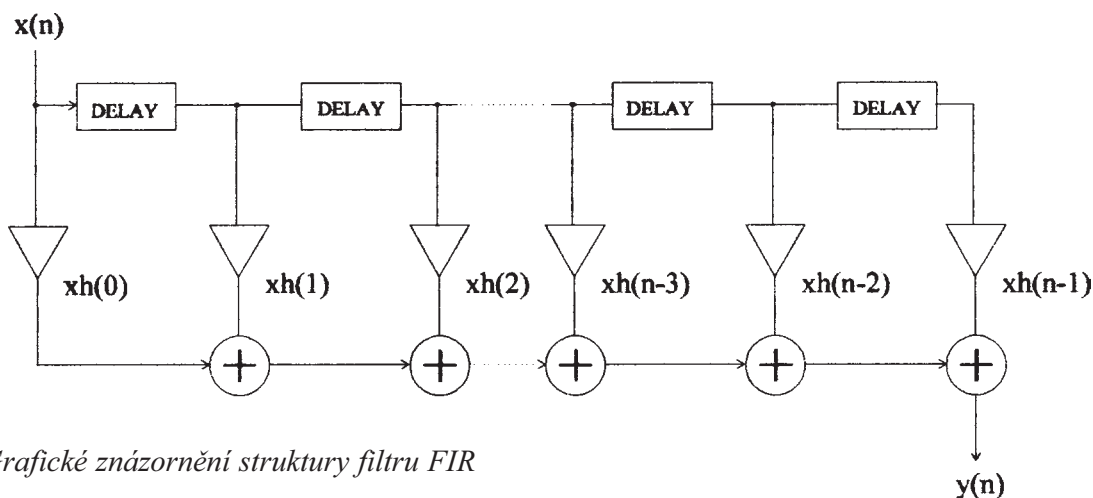
Číslicové zpracování signálů jako nová kategorie určuje trendy rozvoje v mnohých oblastech. V současné době je rozvoj signálních procesorů (dále DSP) je již na značné úrovni. Tento procesor je konstruovaný pro zpracování analogových signálů. Použití DSP nám velice zjednoduší konstrukci filtru pro příjem signálu SSB a CW.

Digitalizace nf. signálů a následující zpracování číslicovou metodou je pro výrazné zlepšení dosavadních filtrů jediným možným řešením. Filtry na bázi DSP nevykazují závislost na teplotě, není nutno používat přesné součástky, vystačí s běžnou tolerancí. Dosahují nedosažitelných vlastností dosavadních filtrů. Reprodukovatelnost je 100 %.

Pomocí DSP realizujeme typ filtru FIR (filtr s konečnou impulzní odezvou), který nemá v analogové formě ekvivalent. Tento filtr je hlavním programovým prvkem celého SDX 10. Filtr typu FIR má lineární fázovou charakteristiku a konstantní skupinové zpoždění. Pro dosažení maximálního potlačení filtru v nepropustném pásmu byl řešen filtr FIR metodou oken (Blackman).

Obecně můžeme popsat filtr FIR touto rovnicí:

$$y(n) = \sum_{k=0}^{n-1} h_k(n) x(n-k)$$



Obr. 1 Grafické znázornění struktury filtru FIR

Všechny filtry byly odskoušeny na vývojové desce ANALOG DEVICE EZ LAB za pomoci emulátoru EZ ICE, programového balíku EZ KIT a programu QEDesign 1000, QEDesign code generators.

Nezanedbatelnou možností systému s DSP je realizace potlačení přijímaného šumu. Potlačení šumu je dle charakteru signálu od cca 6 dB do 20 dB, což výrazně pomáhá ke zvýšení komunikační účinnosti trancivru. V tomto případě využíváme adaptivního filtru.

Cílem tohoto článku je popsat realizovaný filtr s DSP pro radioamaterský provoz SSB, CW. Tento určen hlavně do starších a méně kvalitních komunikačních zařízení, které mají malou strmost a menší stopband SSB filtru,

popř. CW filtr vůbec nemají. Tyto trancivry posunuje SDX-10 do vyšší kategorie než sami jsou a výsledky jsou výrazné. Velký význam má též SDX-10 v provozu QRP a QRPP.

Popis zapojení SDX-10

Celý SDX-10 je rozdělený na 4 části :

1. nf. část
2. digitální část DSP
3. ovladačí část, přepínače
4. napájení

Napájení:

Na vstupní napájecí konektor vedeme napětí v rozmezí 12 až 20 Voltů. Klidový odběr SDX-10 bez vybuzení koncového zesilovače je 220 mA. Vstup napájení je chráněn diodou D1-1N4001 proti přepolování napájení. Filtr složený z kondenzátoru C1,C2,C3,C4 a cívky L1 slouží proti průniku vf. napětí. Napájení obsahuje dva stabilizátory IO1 a IO2. Oba jsou na 5 Voltů. IO1 je pro regulaci napájení digitální části SDX-10 (dále + 5 V dig), IO2 je určen pro napájení analogové části SDX-10 (dále + 5 V an). Před stabilizátorem IO1 se odebírá napájení pro koncový zesilovač IO8-TDA2003, který nevyžaduje stabilizátor napětí.

Nízkofrekvenční část:

Vstupní nf. napětí vedeme přes vstupní filtr složený z kondenzátoru C28,29, 30,31 a odporu R25 na potenciometr P1, který je regulátorem vstupní úrovně nf. signálu. Vstupní úroveň regulujeme podle svitu LED diod D3,4. Maximální úroveň vstupního nf. napětí je při úrovni svitu LED diody D4 (červené) při poměru světlo,

uma 1:1. Na vstupní konektor nf. signálu je připojen spínač S4, který přiřazuje do obvodu odpor R56 a kondenzátor C67. Tyto dva prvky přizpůsobují SDX-10 na přímé připojení výstupu reproduktoru transceivru. Standartní připojení SDX-10 je před potenciometr hlasitosti transceivru, toto při rozpojeném spínači S4. Z potenciometru P1 je veden signál do dolní propusti tvořené vnějšími prvky R26,27 a C33 a částí integrovaného obvodu IO10 AD28MSP02. Z tohoto obvodu využíváme vstupní operační zesilovač.

Výstup nf. signálu z obvodu AD28MSP02 je diferenciální a takto je vedený na jednu polovinu obvodu IO6, který nám tvoří dolní propust a zároveň výstup pro IO7. IO7 74HC4053 je přepínač signálu a to signálu po zpracování z DSP a signálu nezpracovaného, původního. Slouží při přepnutí SDX-10 do funkce kdy nevyžadujeme aby SDX-10 signál zpracovával. Druhá polovina IO6 je impedanční převodník. Na výstup č.1. IO6 je připojen výstupní filtr tvořený prvky R28,29 a C34,35.

Tento výstup je určený pro připojení modemu, záznamového zařízení atd.

S1-

tímto přepínačem volíme funkce SDX-10

(SDX-10) poloha č. 1: SDX-10 je průchozí na výstupu je vstupní signál

(HP + DP + NR) poloha č. 2: SDX-10 vykonává činnost filtru horní propust, dolní propust a šumového filtru (určeno pro provoz SSB)

(HP + DP) poloha č. 3: SDX-10 vykonává činnost filtru horní propust a dolní propust (určeno pro provoz SSB)

(PP) poloha č. 4: SDX-10 vykonává činnost pásmové propusti (určeno pro provoz CW)

Polohou přepínače S1 je určen význam přepínačů S2,3.

Přepínač S2		Přepínač S3	
1500	1250	4000	600
1250	1000	3666	400
1000	900	3333	300
750	800	3000	250
500	700	2700	200
400	600	2400	150
300	500	2100	100
200	400	1800	50
HP [Hz]	PP [Hz]	DP [Hz]	B [Hz]
Zlomová frekvence HP	Středová frekvence PP	Zlomová frekvence PP	Šířka propouštěného pásma PP

Na výstup č.1. IO6 je napojen potenciometr P2 jako regulátor hlasitosti pro výkonový zesilovač . Výkonový zesilovač IO8 s TDA2003 je v základním-katalogovém zapojení. Na výstup IO8 se připojuje přes příslušné konektory reproduktor a nízkoimpedanční sluchátka.

Digitální část:

Oscilátor pro DSP kmitá na frekvenci 32 MHz-IO13. IO12 slouží jako dělič kmitočtu dvěma, třema. Frekvence vydělená třemi vedeme jako pracovní frekvenci pro DSP. IO14 v zapojení Schmittova klopného obvodu slouží jako reset při zapnutí. Časovou konstantu zpoždění určuje C63, R43.

Spolu se signálním procesorem v části DSP je paměť EPROM IO17 o kapacitě 512 Kbyte, která obsahuje program všech filtrů. Obvod GAL IO16 byl použit pro zminimalizování použití dalších IO.

Přepínače :

Toto je řídicí část SDX-10. Třemi přepínači nastavujeme funkce a hodnoty pro činnost DSP. IO3,4,5 odděluje použité přepínače od sběrnice DSP.

S1 až S3 viz tabulky na předchozí stránce.

Funkce "blok":

Při příjmu CW se šíří přijímaného pásma 100 Hz neslyšíme svého kolegu, který je vzdálen od nás 100 Hz. Při rozhodnutí vysílat kolega 100 Hz vzdálený by nám poděkoval za rušení. Proto před vysíláním funkci blok prohlédneme okolí a pak můžeme vysílat.

Ladit při zařazeném filtru 100 Hz není též žádná slast. Proto funkci blok se při ladění rozšíříme a po doladění zařadíme funkci blok 100 Hz filtr.

Praktická stavba :

Celý systém SDX-10 je postaven na dvou oboustranně prokovených deskách plošných spojů. Mimo obvodu IO10,11,16,17 jsou všechny součástky zapájeny. IO10,11,16,17 jsou v patičkách. Uvedení do činnosti nevyžaduje žádné zvláštní znalosti. Jen čisté pájení a dodržení dokumentace. Celý SDX-10 je nutno uzavřít do kovové skřínky pro minimální vyzařování nežádoucích signálů z obvodu mimo prostor SDX-10.

Tomu kdo by chtěl o SDX-10 vědět víc doporučuji se se mnou spojit.

V příloze je uvedené blokové schéma SDX-10, schéma připojení SDX-10 k transceivru, amplitudové charakteristiky filtru a srovnání filtru SDX-10 s jinými filtry.

Celý systém SDX-10 byl do sepsání tohoto článku postaven a prověřen v osmi kusech. Tyto byly propůjčeny k provozním zkouškám aktivním radioamatérům v mém okolí. Systém SDX-10 byl vždy velice dobře hodnocen a to hlavně ve spojení se staršími typy transceivru, kdy majitelé nemohli svůj "stroj poznat". SDX-10 tyto transceivry posunul do vyšší kategorie. Je to vhodná inovace starších, případně novějších, levnějších typů transceivru.

Zájemci o stavbu mohou u mne získat plošné spoje, naprogramovanou paměť EPROM, naprogramované hradlové pole, signální procesor ADSP 2105, kodek AD28MSP02 a mnoho dalších rad a doporučení.

OK2UFY, Jan Przeczek

tel/fax (06994) 68418

739 34 ŠENOV, Kolmá č. 502

Technické údaje SDX 10

Napájení	12 - 20 V / 0,22 - 0,6 A		
Vstupní impedance	10 K Ω / 8 Ω		
Vstupní napětí	0,25 - 4 V _{ef}		
výstupy	1. repro	8 Ω / 1 W	U _{nap.} = 12 V
		4 Ω / 2 W	U _{nap.} = 12 V
		2 Ω / 4 W	U _{nap.} = 12 V
	2. nf výstup	10 k Ω / 0,25 V _{ef}	

Zkreslení na výstupech nepřesáhne při jmenovitých hodnotách 2 %.

Filtry - HP, DP, PP typu FIR (filtr s konečnou impulsní odezvou)
 HP - 200, 300, 400, 500, 750, 1000, 1250, 1500 Hz
 DP - 1800, 2100, 2400, 2700, 3000, 3333, 3666, 4000 Hz

Útlum v nepropustném pásmu (stopband) min. 65 dB 200 Hz od zlomové frekvence HP, DP.
 PP - 400, 500, 600, 700, 800, 900, 1000, 1250 Hz
 B - 50, 100, 150, 200, 250, 300, 400, 600 Hz

Útlum v nepropustném pásmu (stopband) min. 65 dB 80 Hz od zlomové frekvence PP.

Frekvence oscilátoru - 32 MHz.

Vzorkovací frekvence převodníku AD / DA - 8 kHz.

rezistory:

R1	- 6,8/0,5W	R25	- 1k SMD-1206	R4-7	- odporová síť 4x 3k9
R2	- 2,2/2W	R26	- 10k SMD-1206	R8-15	- odporová síť 8x 3k9
R3	- 270	R30,31,32,33,39	- 10k	R16-23-	odporová síť 8x 3k9
R34	- 1	R35	- 150	R41-44-	odporová síť 4x 3k3
R37	- 1k	R27	- 33k SMD-1206	R48-55-	odporová síť 8x 3k3
R28,29	- 47	R45	- 2k7	R24	- 8,2/2W
R36	- 4,7	R38	- 470	R40	- 1M
R46,47	- 180	R*	- 10k SMD-1206		

kondenzátory:

C9	- 3G3/25V	C34,51	- 10k /foliový	C1,4,28,31,37,42,	
C7	- 1G/25V	C67	- M47 /foliový	43,44,45,48,54	
C58,38	- 22M/35V	C35	- 100pF /ker.	55,56	- 1,5k SMD-1206
C46	- 470M/16V			C2,3,8,10,11,15	
C49	- 220M/25V	C58,59	- 10k SMD-1206	16,50,57,58	- M1 SMD-1206
C32,52	- 10M/35V	C29,30-	100pF SMD-1206	C5,6,12,14,16,17,18	
C36,39	- 100M/25V	C33	- 330pF SMD-1206	20,21,22,23,25,26	
				40,41,47,53,56	
				60,61,62,63,64	
				65	- M1 - blok. ker.
				C13,15,19,24,27	- 10M/6,3V tantal kapka

polovodiče

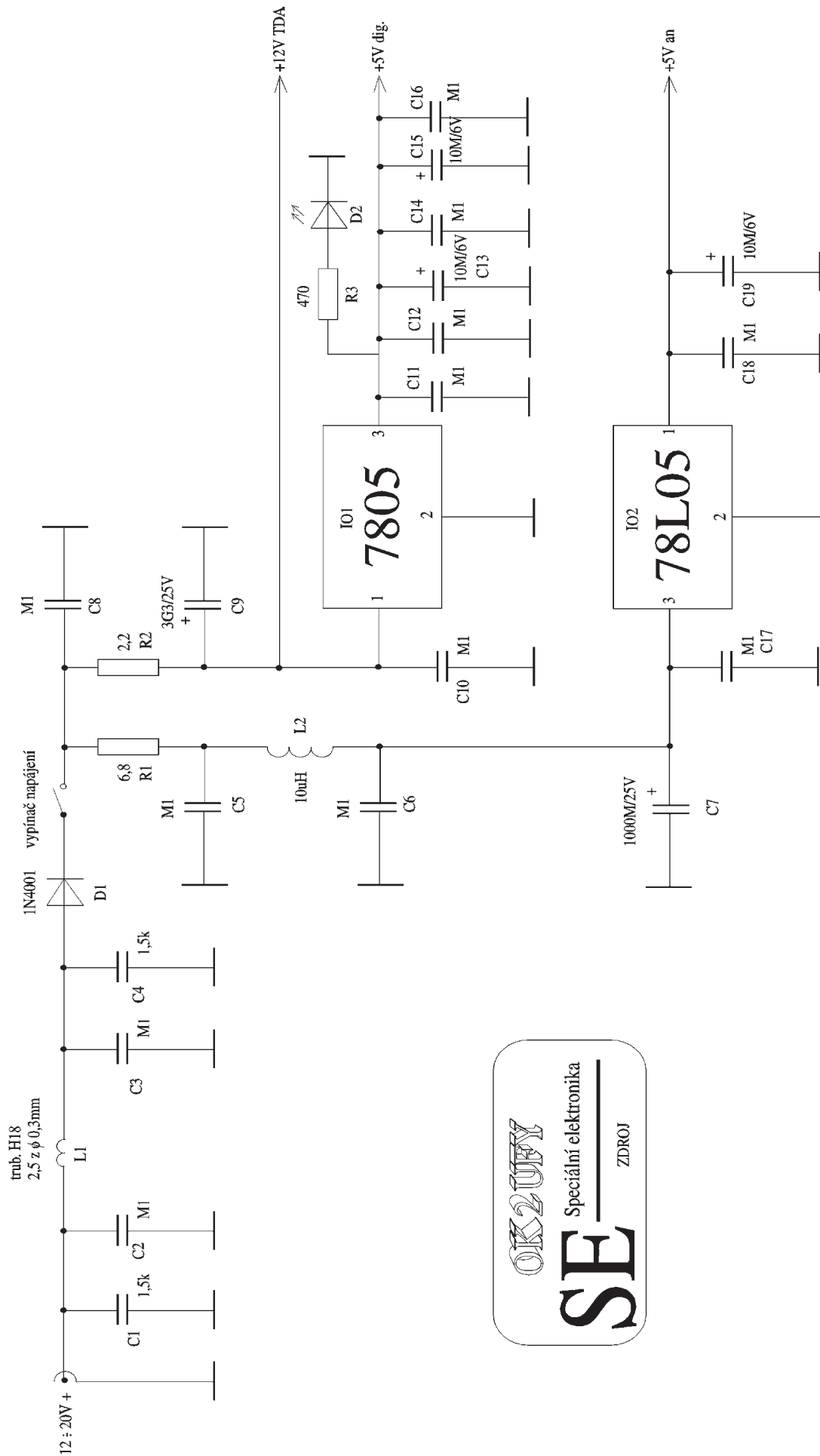
IO1	- 7805 (78M05)
IO2	- 78L05
IO3-5	- 74HC541
IO6	- OP291 (MC33072,TL062)
IO7	- 74HC4053
IO8	- TDA2003
IO9	- 4N37(4N35)
IO10	- AD28MSP02-KN40
IO11	- ADSP2105-KP40
IO12	- 74AS175 (74F175)
IO13	- oscilátor 32MHz
IO14	- 74AS00(74F00)
IO15	- 74HC273
IO16	- GAL 16V8-25Q
IO17	- 27C512
D1	- 1N4001 (KY132/80)
D2	- LED zelená
D3	- LED žlutá
D4	- LED červená

konektory:

PTT	- jack Ø 3,5 mm na pl. spoj
sluchátka	- jack Ø 6,3 mm
repro	- reprosvorky
vstup, výstup nf	- cinch konektor
napájení	- napájecí 2,1 mm

ostatní prvky:

S1	- 4x vzájemně vyřazovací přepínač
S2,3	- 12x 1 pro přímou montáž do pl. spoje
S4	- posuvný miniaturní pro montáž do pl. spoje
L1	- 2,5 z drát průměr 0,3 mm na trubičku H18
L2	- SMCC 10uH
P1	- 10k/lin /TP160
P2	- 10k/log /TP160

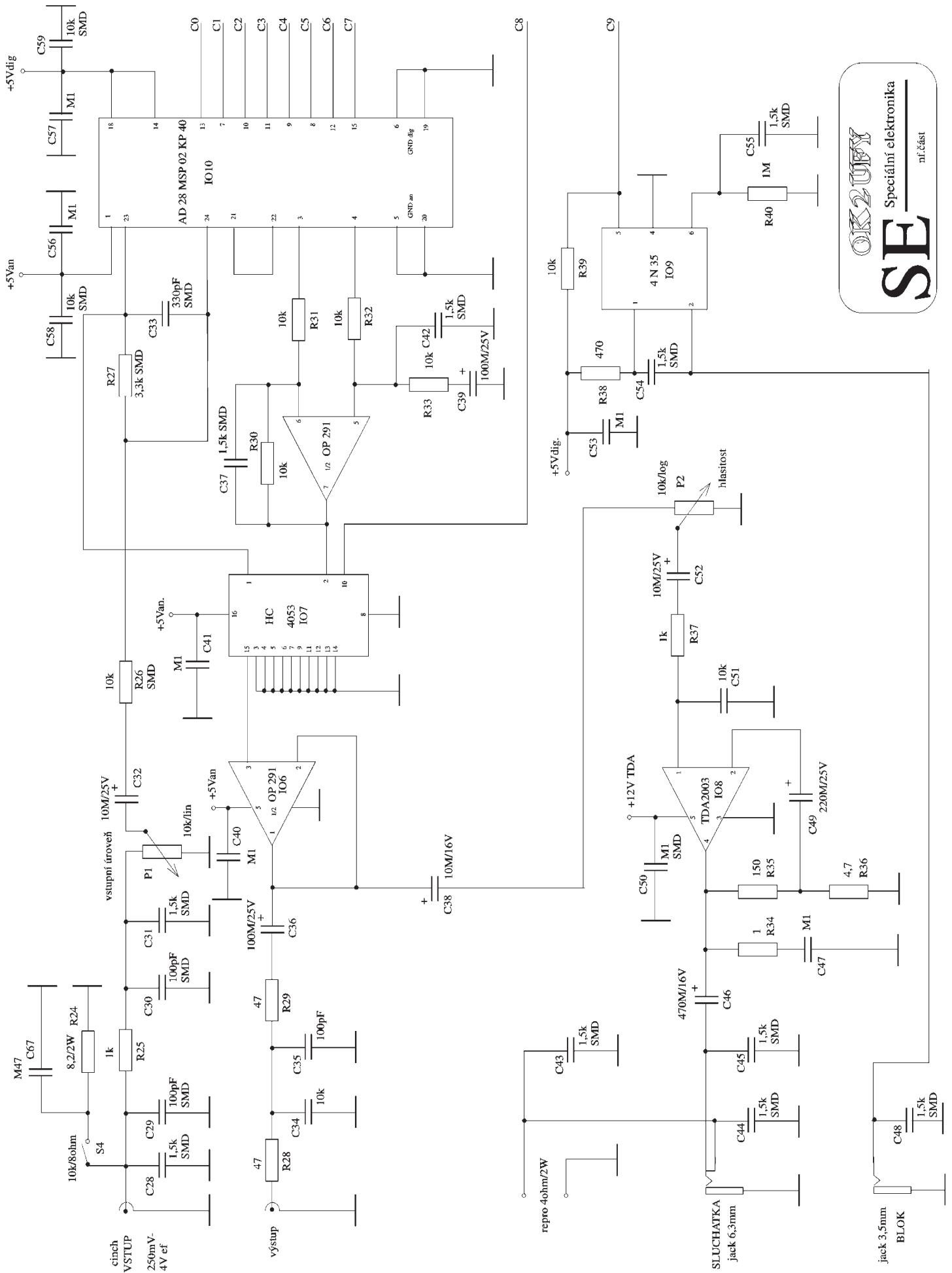


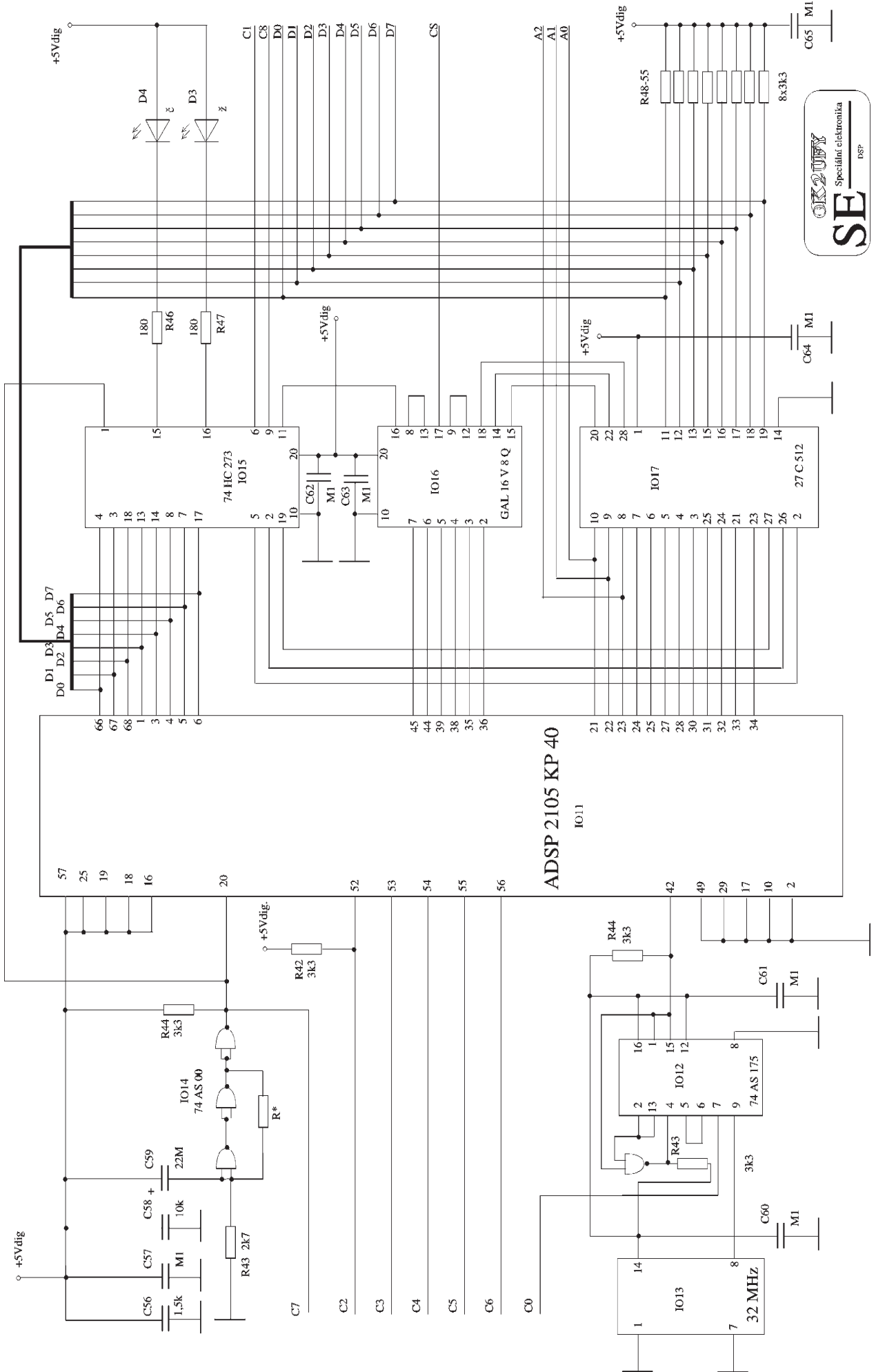
OK2UFY

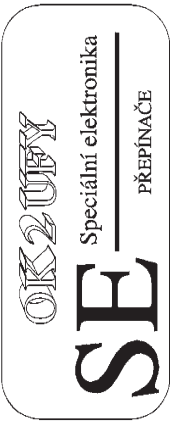
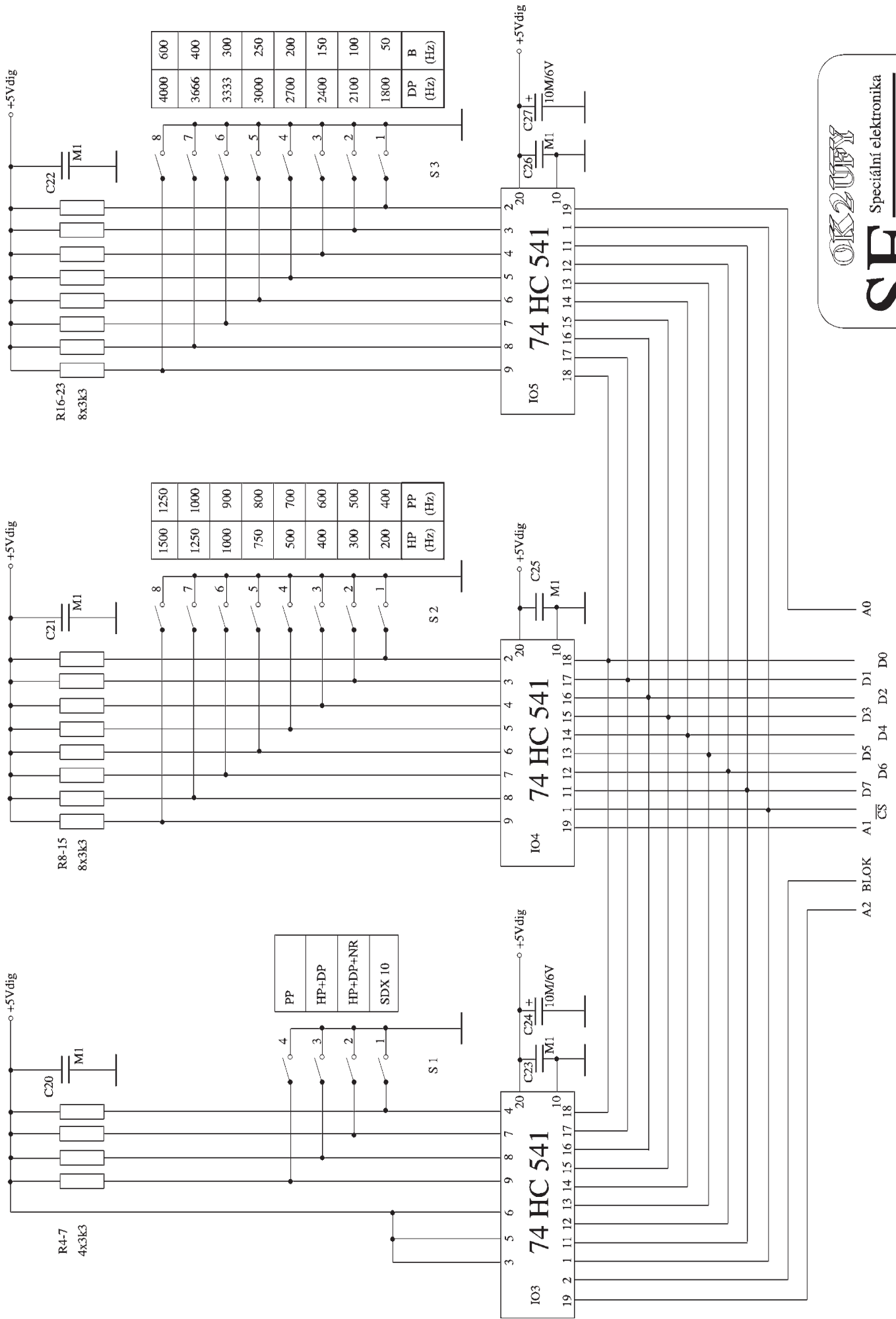
Speciální elektronika

SE

ZDROJ







BLOKOVÉ SCHÉMA SDX 10

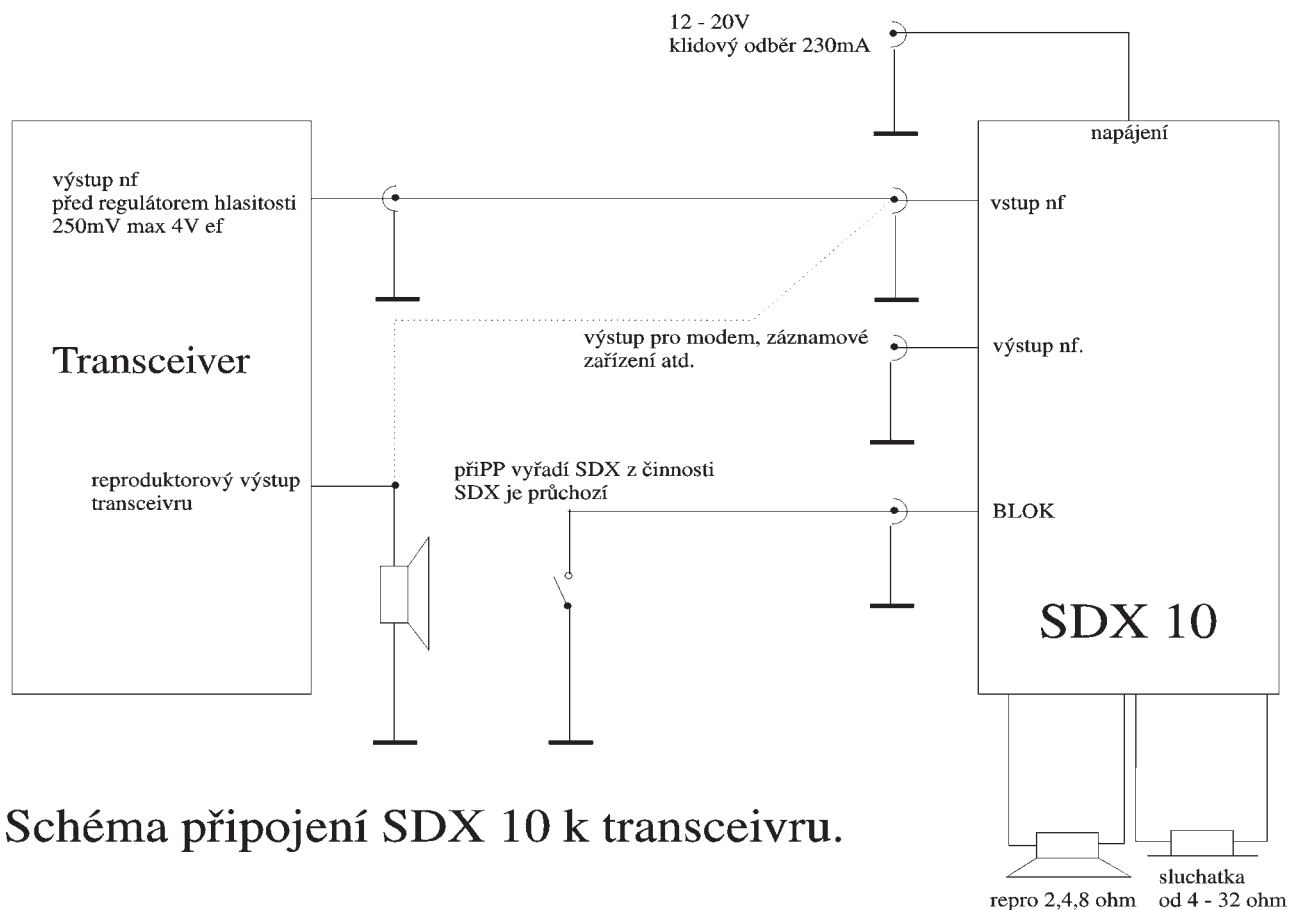
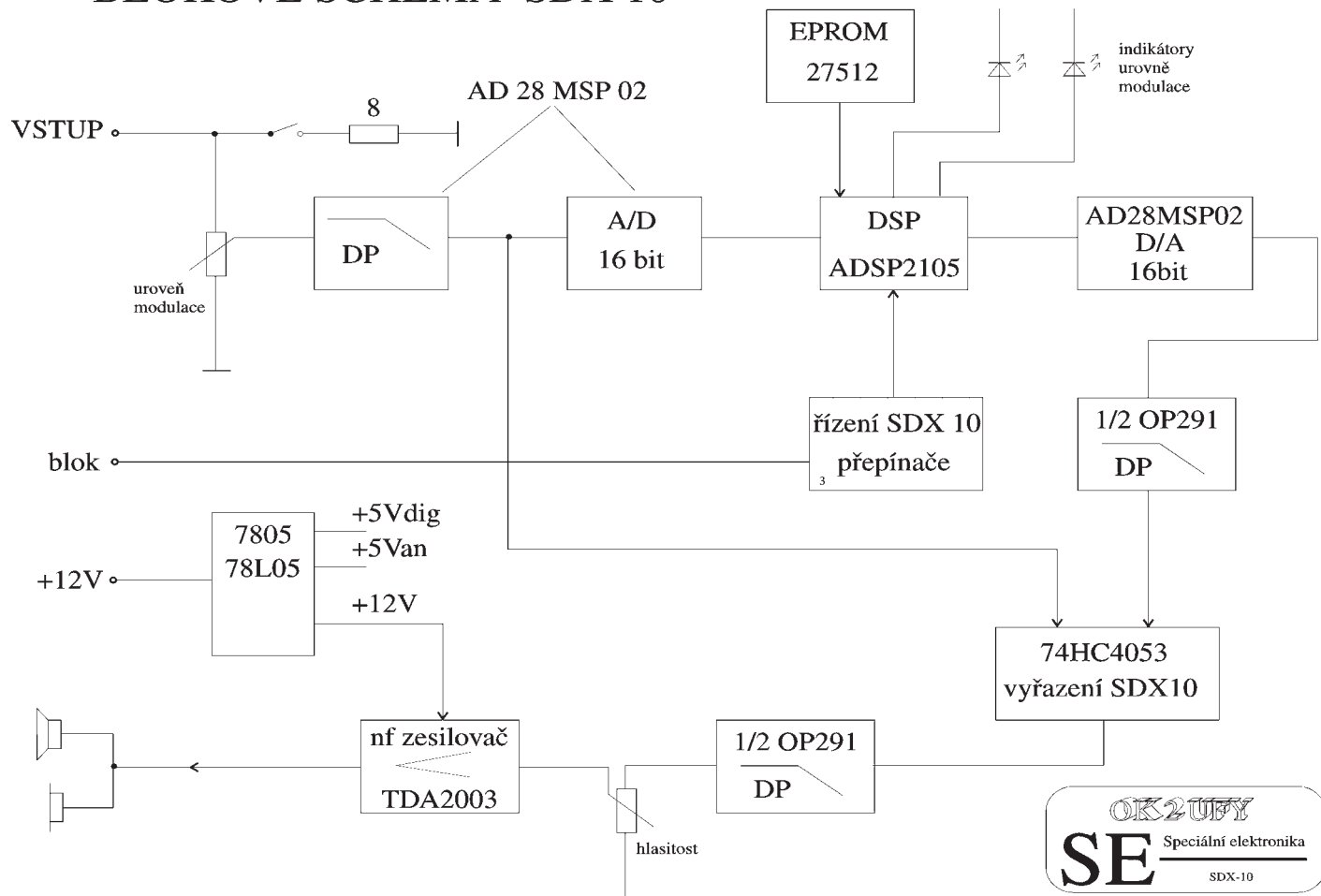
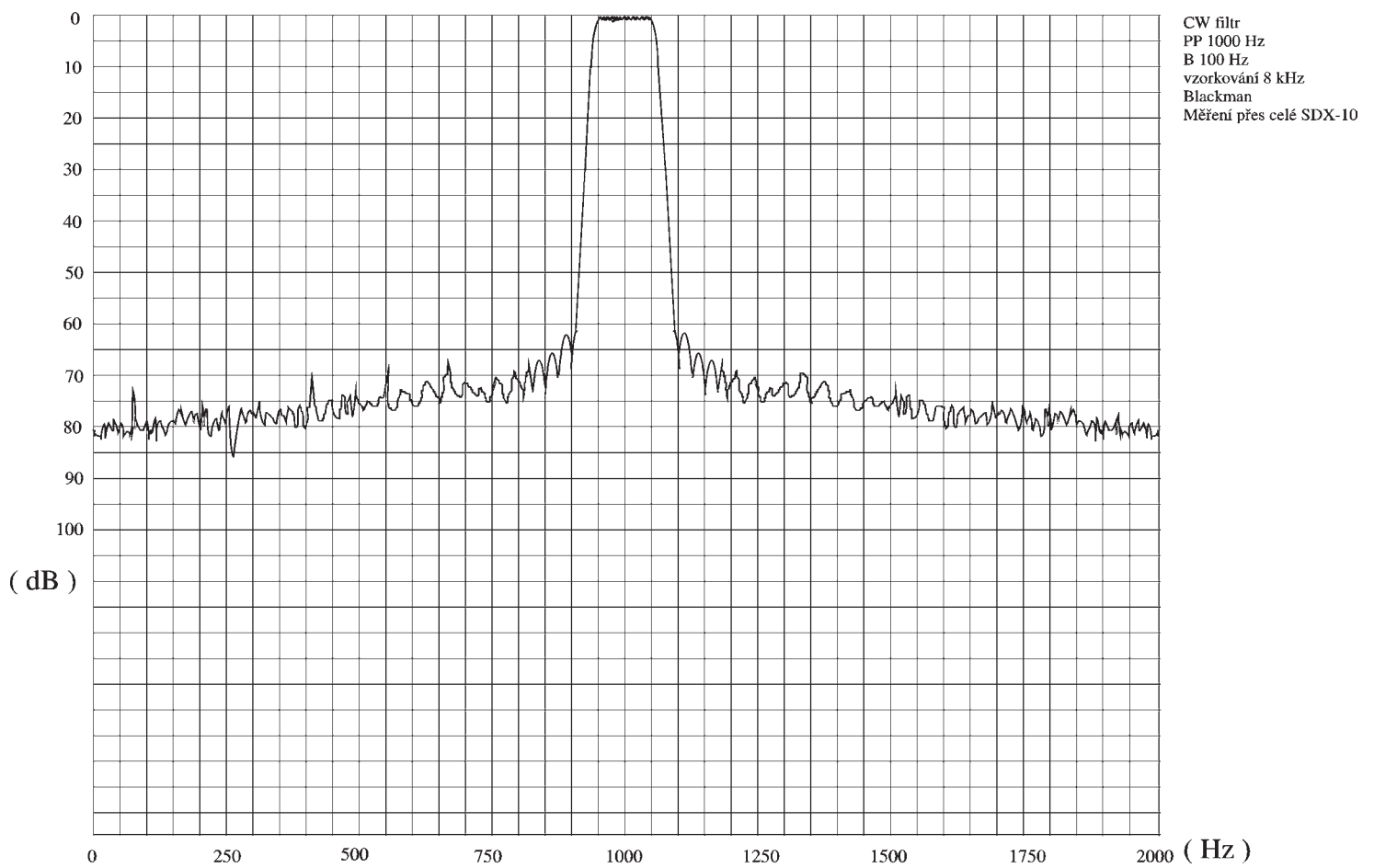
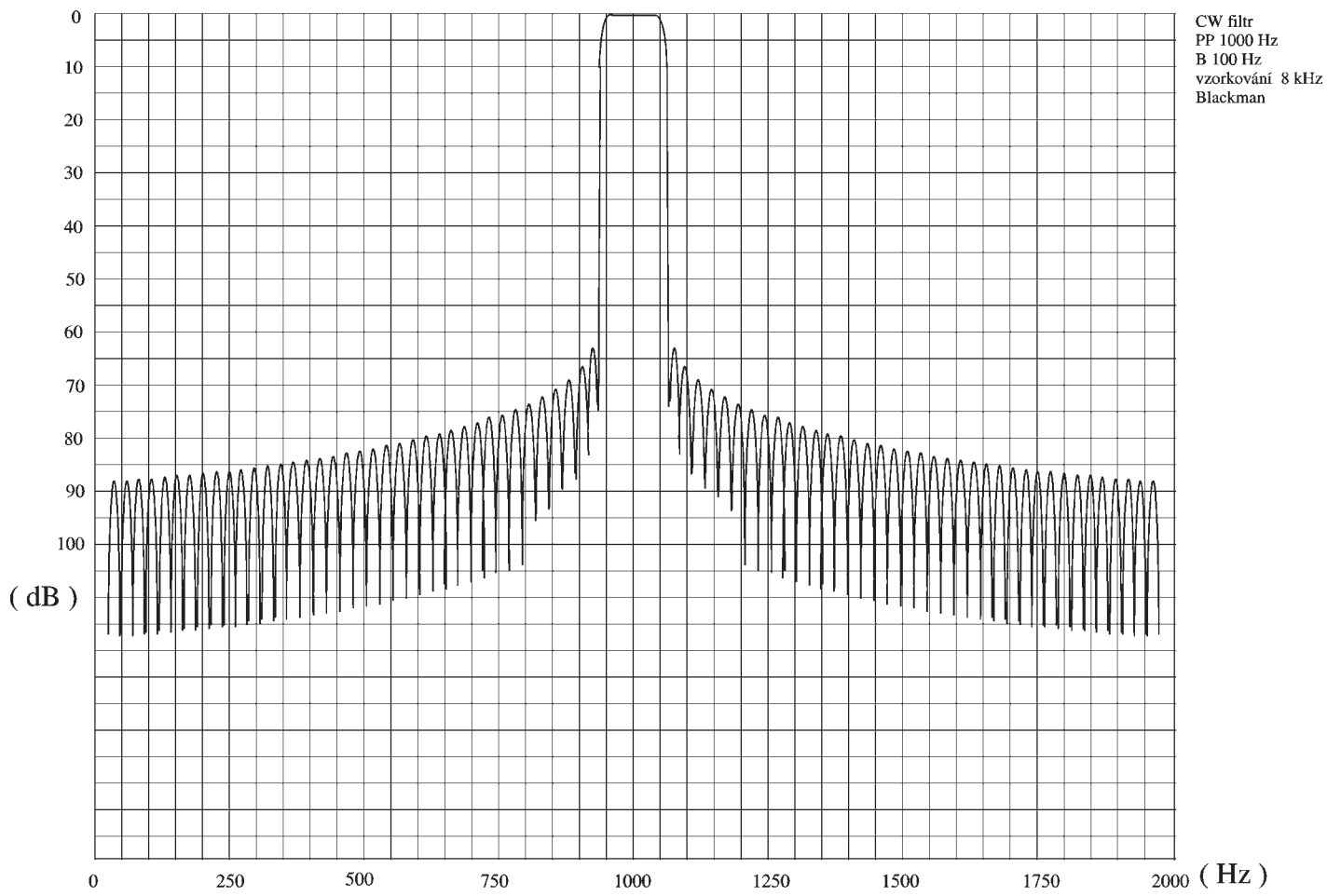
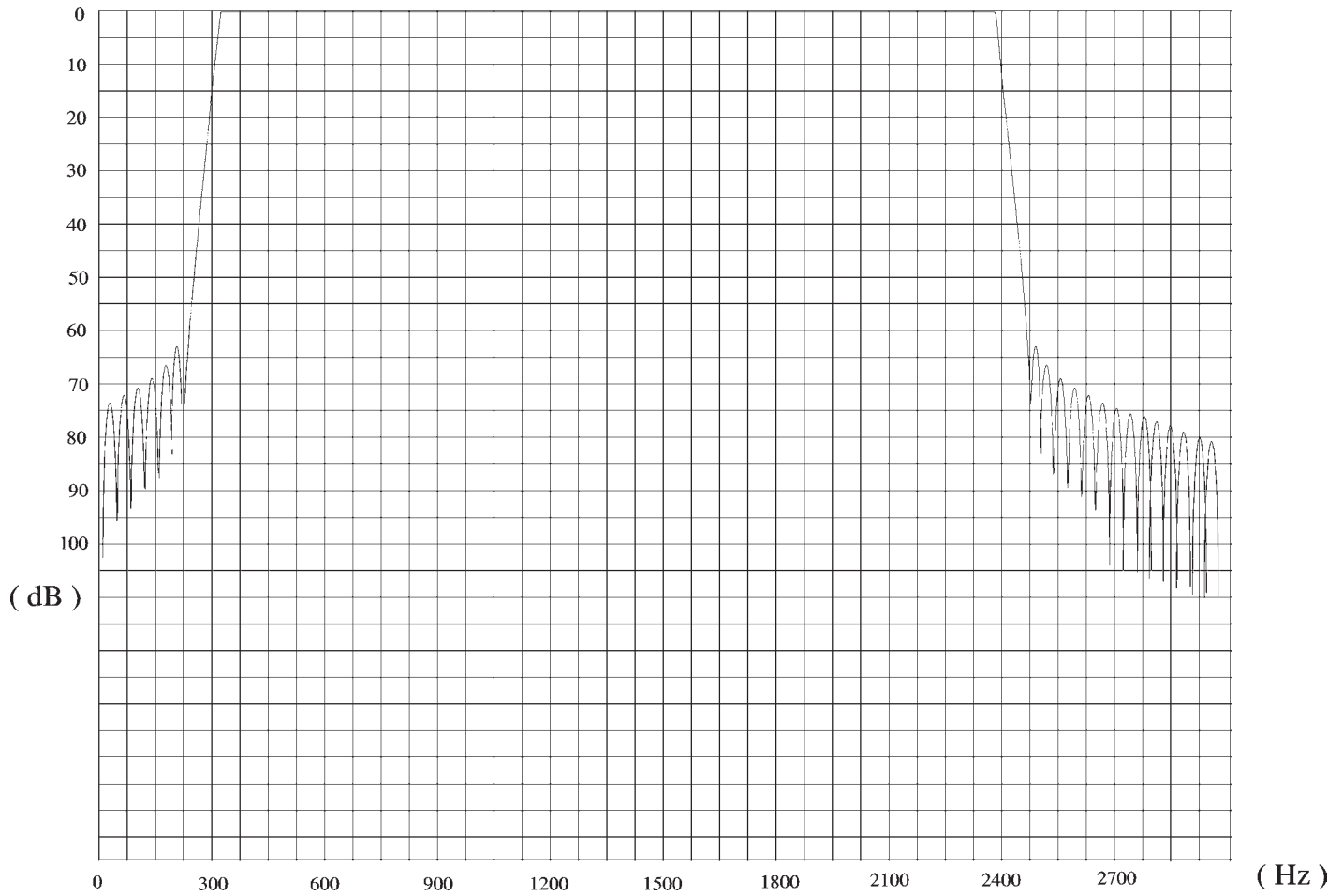


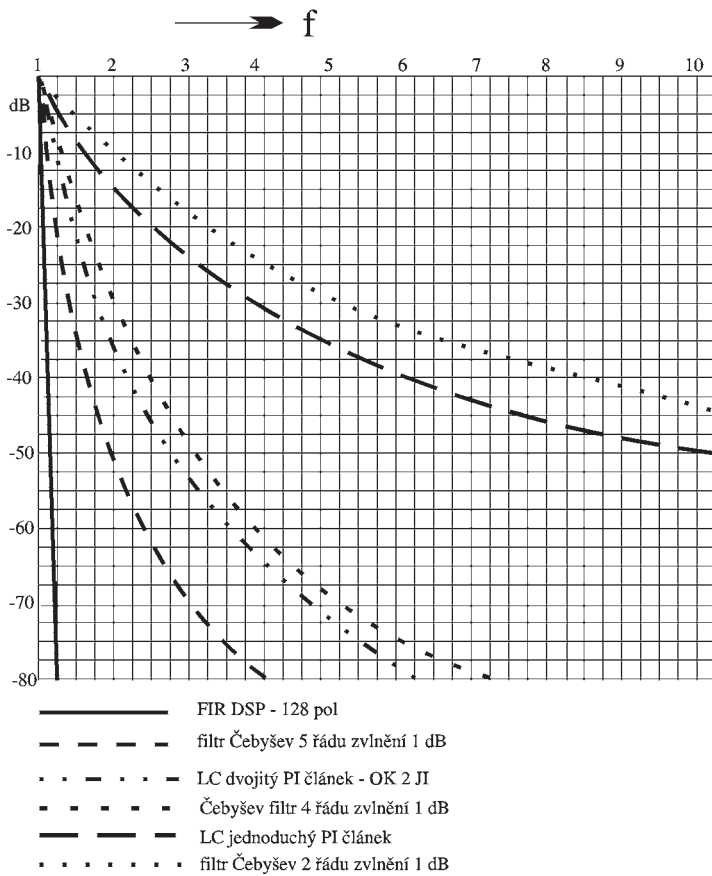
Schéma připojení SDX 10 k transceivru.





SSB filtr
 HP+LP
 300 Hz, 2400 Hz
 vzorkování 8 kHz
 Blackman

Porovnání amplitudových charakteristik jednotlivých typu filtru.



Nabíječ pro nabíjení akumulátorů 12 V v polních podmínkách

V. Voráček, OK1XVV

Popsané zapojení slouží pro nabíjení 12 V akumulátorů (olověných nebo NiCd, NiMH atd.) v polních podmínkách. Jako zdroj napětí slouží např. automobilový akumulátor 12V. Jeho napětí je zvýšeno měničem s velkou účinností a proud je stabilizován stabilizátorem proudu s tranzistorem V-MOS. Výhodou zapojení je jednoduchost a velká odolnost proti přetížení.

Jako měnič je použito osvědčené zapojení, které mimo své jednoduchosti má i další výhody - velká účinnost, nulový odběr ve stavu bez zátěže a hlavně nekritické součástky, především transformátor. Je potřeba pouze dostatečně dimenzovat tranzistor T1 a diodu D1, jejichž přechody jsou namáhány odebíraným proudem. Vyhoví např. tranzistor BD 712, KD 616-617, BDX 18 atd, dodávaných typů je mnoho a výběr není kritický. Tranzistor by měl "vydržet" I_C alespoň 10 A (i když je namáhán spíše proudem I_{BE}) a mít napětí U_{CE} max alespoň 60 V. Těto podmínky vyhoví mnoho typů. V případě, požadujeme-li absolutní spolehlivost zapojení, je výhodné zapojit několik těchto tranzistorů paralelně, případně s malými rezistory okolo 0,1 ohmu v emitorech. Použijeme-li tranzistory v pouzdru z plastu, nezabere taková kombinace ani mnoho místa na chladiči. Ten nemusí být příliš rozměrný, ztrátový výkon na tranzistorech není velký, měnič má dobrou účinnost. Při odebíraném proudu okolo 2 A stačí plocha okolo 100 cm². Transformátor je navinut na feritovém jádru tvaru hrníčku o průměru min. 36 mm (raději 50 mm a více) nebo feritovém jádru EE, EB atd o ploše středního sloupku min. 1 cm, případně na jádru z VN trafa z televizoru. Počet závitů se řídí požadovaným napětím na výstupu měniče, průměr drátu není kritický. Je pouze třeba dodržet zapojení začátku a konce vinutí. Nekmitá-li měnič (se zátěží např. 100 ohmů, bez ní měnič nekmitá, tranzistor není buzen!), přehodíme začátek a konec jednoho z vinutí a vše bude v pořádku. Napětí na výstupu měniče by se mělo pohybovat okolo 18 V při vstupním napětí 12 V a při zatížení proudem okolo 2 A. To je také rozumný proud, který lze bez problémů ze zapojení odebírat. Není ale vyloučeno dimenzovat součástky pro proudy větší a využít zapojení třeba i k jiným účelům. Stabilizátor proudu je tvořen výkonovým tranzistorem MOS, jehož řídicí elektroda (G) je "opřena" o říditelné stabilizované napětí z běžce potenciometru P1. Vhodný a levný je např. BUZ 10, BUZ 11 a jim podobné. V tomto zapojení nezáleží na odporu tranzistoru v sepnutém stavu, lze tedy použít i levné typy. Pozor ale, tranzistor je namáhán ztrátovým výkonem daným součinem nabíjecího proudu a úbytku na něm, tedy okolo 12 W a při připojení zcela vybitého akumulátoru i více - je tedy opět dobré použít více těchto tranzistorů zapojených

paralelně, vyžadujeme-li 100% spolehlivost. Chladič tentokrát musí být poněkud rozměrnější, nejlépe je určit rozměry chladiče podle oteplení v konkrétní aplikaci. Stavba měniče se obejde bez desky s plošnými spoji nebo lze desku navrhnout velmi jednoduchou.

Uvedení nabíječe do chodu

Nejprve se přesvědčíme, kmitá-li měnič, tak, jak bylo popsáno výše. Potom vytočíme trimr R3 na maximální odpor a R4 na minimální odpor. Potenciometr P1 vytočíme běžcem směrem ke kladnému konci odporové dráhy. Připojíme nabíjený akumulátor na svorky ACCU 1,- (v sérii s ampérmetrem). Trimrem R3 otáčíme tak dlouho, až začne nabíjeným akumulátorem právě protékat proud poznáme to také podle zvuku měniče. Nastavíme asi 2 A. Pak běžcem potenciometru sjedeme k zápornému konci dráhy a nastavíme trimrem R3 proud okolo 100 mA. Toto seřízení opakujeme tak dlouho, až potenciometrem P1 lze měnit nabíjecí proud v rozmezí 0,1 - 2A (nebo jinak podle požadavků). Pak lze stupnici potenciometru ocejchovat přímo v A a trimry nahradit pevnými rezistory. Nabíjecí proud se totiž téměř nemění podle napětí připojeného akumulátoru. Zapojení lze samozřejmě dále vylepšit např. kontrolkami LED, ampérmetrem, voltmetrem atd. To ale nechávám na konstruktérovi.

Použité součástky:

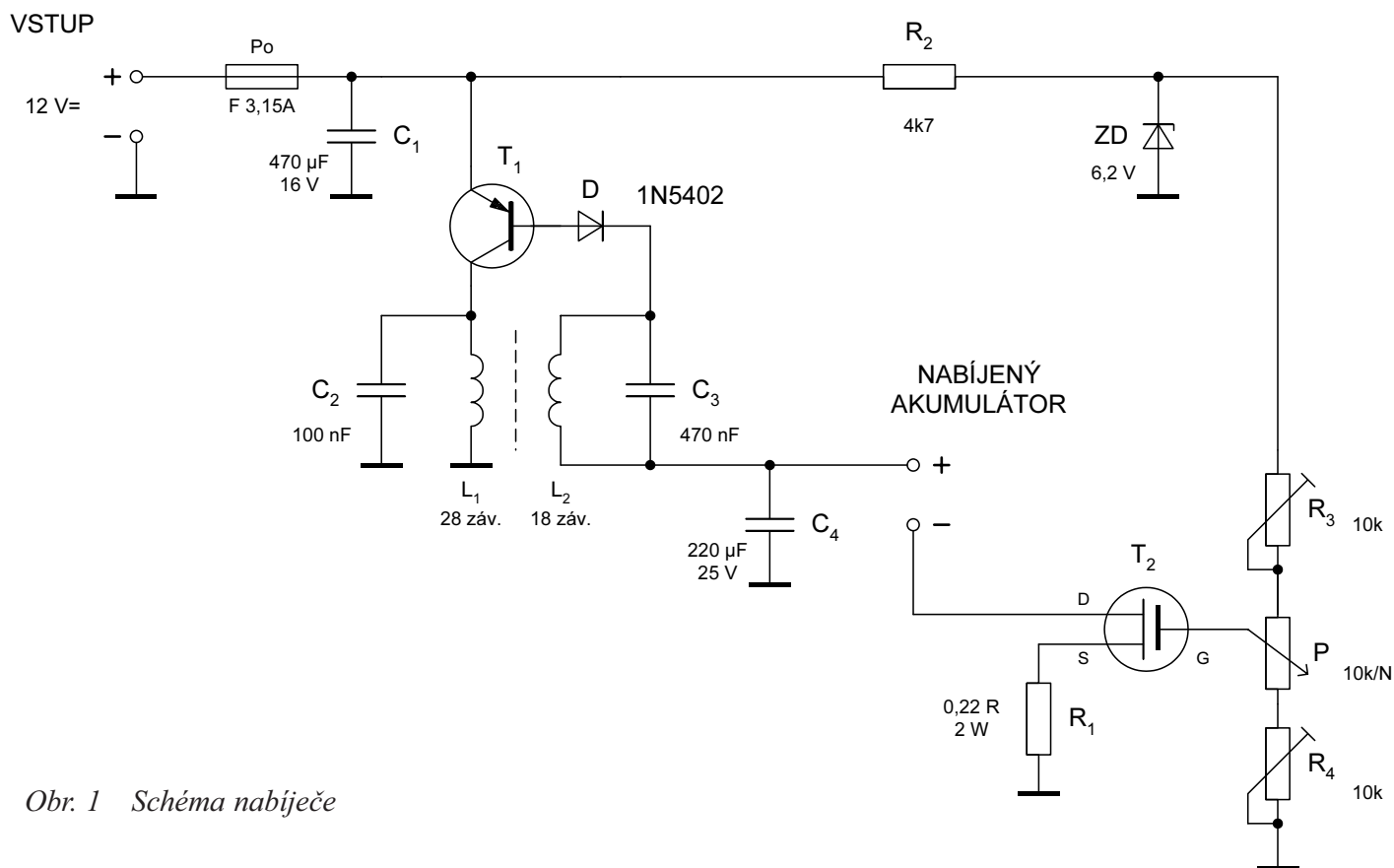
C1 - 470 μ F / 16V
C2 - 100n / 100V
C3 - 470n / 100V
C4 - 220 μ F / 25V

P- potenciometr 10 k Ω /N
R1 - 0,22 Ω / 2W
R2 - 4k7 / 0,25W
R3,R4 - trimr 10 k Ω

ZD - 6,2V, stačí nejmenší

F - pojistka 3,15 A

T1 - PNP, min . 10A, 65W, 80V, např. BD 712 apod.
T2 - Výk. MOSFET, min. 10A, 50W, 40V, např. BUZ 10 apod.
D1 - 1N5402 apod., min. 3A, 100V
TR1 - trafo, jádro viz text
L1 = cca 28 záv. drátu 0,8 mm CuL
L2 = cca 18záv. drátu 0,8 mm CuL



Obr. 1 Schéma nabíječe

Sít' PACKET RADIO OK

Sveta Majce, OK1VEY, před. Rady SysOpů PACKET RADIA

Do následujících stránek jsme soustředili všechny potřebné informace, tak aby se v provozu PACKET RADIO mohli orientovat i začátečníci. Samostatný článek je věnován lepší informovanosti pro využívání DX CLUSTERu především těmi, kteří se zajímají o DX provoz, aby mohli získat dostatek informací.

Jsou zde dále uvedeny všechny současné i plánované vstupní kmitočty NODů i s jejich lokátory.

Sít' PR v OK není sice rozsáhlá, přesto jsme však ve střední a východní Evropě na předním místě po DL a OE.

Jednotlivým SysOpům a Radě SysOpů jako celku se poměrně daří získávat sponzory a síť rozšiřovat. Hlavním sponzorem je i nadále Český radioklub. Na to, abychom však byli se sítí spokojeni, zbývá ještě mnoho. Na většinu NODů a BBSek je výzva k uživatelům o finanční pomoc při rozšiřování sítě a především při jejím provozu. Jen roční spotřeba elektřiny a někde i nájem prostor pro NODY a BBSky činí mnoho desítek tisíc korun. Pokud vám síť PR slouží jako zdroj informací, zkuste take na její provoz přispět.

Úvahy nad sítí PR v ČR a problematika spojená se vznikem nových uzlů

V součinnosti s RS napsal Miro Sedlák, OK1SBB
Lektoroval Ing. František Janda OK1HH

Úvodem se dotknu ožehavého tématu: RADA SYSOPŮ. Všimám si, že někteří kolegové-radioamatéři mají jisté problémy při vyslovování tohoto názvu. Chtěl bych upozornit, že já "kopu" za RS. Myslím si, že RS sehrála a snad ještě sehráje důležitou úlohu při rozvoji OK-PR sítě. Nemohu tedy, než napsat tyto řádky. Článek vyšel již v poněkud pozměněné podobě v síti PR, uložil jsem jej do všech OK BBS. Mezi jiným jsem se zmínil, že jej míním nabídnout do holicického sborníku ku čtení i těm, kteří PR dosud nemají. Jeden dobrý muž z Brna, (dle poštovního razítka) si článek stáhl, poněkud upravil a poslal mi jej zpátky. Mezi několika poměrně rozumnými úpravami spíše technického rázu jsem s údivem zjistil, že v článku chybí jakákoliv zmínka o RS. Že je to hanebnost, zajisté věděl a tak se radši zapomněl podepsat. To mne utvrdilo, že na toto téma se musí psát i diskutovat. Mám dojem, že tyto řádky mají jistou souvislost i s dalším textem. Několik úvah o vztahu RS a síti PR:

- RS vznikla v době, kdy se sysopové prvních NODů, které v OK tehdy byli jaksi nemohli dohodnout hlavně na tom, jaký systém u nás bude zaveden. Mám na mysli systém NODů - tedy systém sítě. "Boj" probíhal tedy mezi systémem ROSE a FLEXNET. Spočíval v tom, že jedni nadávali na druhé, ale dohromady se nic nedělo. Síť scházela na úbytě. Vlastně nebyla. Zahraniční kolegové se na nás dívali s despektem. Byla to hanba.

V té době se rušil Československý radioklub a byla šance získat nějaké finanční prostředky. Tehdejší představitelé však chtěli řádný projekt, na který by ty prostředky přišly. I sešla se skupina sysopů z celé republiky v Holicích jednoho zářijového dne a tam se dohodla na zásadách budování sítě. Sestavili jsme tehdy

plán, konkurenční plánu KPR, jak naložit s prostředky, které by mohly být k dispozici. Plán byl přijat. Koncem roku jsme se sešli opět v Praze a založili RS. KPR se nyní věnuje spíše technické a publikační činnosti.

- RS je sdružení sysopů a techniků NODu. Má vlastní právní subjektivitu, volený výbor a stanovy. Dále také většinou prázdnou pokladnu, hi. Jinou výhodou v členství v RS, než pocit uspokojení, když ta síť slušně chodí, nevidím. (I když do slušného stavu sítě máme přibližně asi dva roky, pokud půjde vše dosavadním tempem.)

- Členem RS může být každý sysop a technik NODu či BBS. Není to povinnost, jen právo. Pokud některý sysop nechce komunikovat s RS, nemusí. Musí však komunikovat s ostatními sysopy, aby jej připojili do sítě, posílali mu forward atd. Musí komunikovat s kmitočtovým koordinátorem RS stran dohodnutí značky a kmitočtů. Je to podobná situace, jako třeba s přidělováním závodních QTH na vysoké kopečky. To taky musí dělat jeden člověk, aby nebyl zmatek. Navíc, náš koordinátor je ve spojení s obdobnými koordinátory sousedních států a v hraničních oblastech se provádí kmitočtová koordinace na mezinárodní úrovni.

- Přestože se budete k RS hlásit, nemůže vám RS zasahovat do vašich kompetencí, ale taky za vás nepřebírá zodpovědnost.

- Jsem názoru toho, že LEPŠÍ JE PORADIT SE BLBĚ, NEŽ VŮBEC a přesto, že při našem radění občas zavrže něčí chrup, myslím si, že to vše pro něco je.

- Nejsme začlenění do žádné jiné radioamatérské organizace. Snažíme se získat sponzory pro stavbu jak z řad organizací, tak i jednotlivců. Důležitým sponzorem je Český radioklub, soudíme-li podle množství finančních prostředků, které již dal RS k dispozici pro stavbu sítě. Nelze však pominout neméně důležitou funkci ostatních sponzorů, kteří pracují pro jednotlivé NODY či BBS. Nesmíme zapomenout ani na jednotlivé uživatele, kteří se bez nároku na privilegia občas praští přes kapsu a něčím přispějí. Pokud někdo někdy vyčíslí hodnotu veškerého zařízení OK PR sítě, zjistí, že příspěvek našeho největšího sponzora, ČR, tvoří pouze zlomek tohoto majetku. Na NODech a BBS pracuje spousta zapůjčeného soukromého majetku. Podotýkám, že veškeré příjmy pro RS silně pokulhávají za našimi plány a tak se neustále musíme jen uskrovnovat.

- Jednotlivec může s úspěchem zřídit a provozovat FM převaděč, ne však síť, na tuto práci by při vši úctě nemohl stačit. Práce na síti musí být prací týmovou.

Síť PR v OK

Pokud bude přibývat uživatelů tou měrou, jak tomu bylo v roce 94, budeme muset přikročit k podstatnému snížení dosahu vstupů jednotlivých uzlů (a tím podstatné snížení počtu uživatelů, kteří se tam dostanou) nebo se smíříme (?) s občasným kolapsem sítě.

Lepším a asi jediným řešením se zdá podstatné rozšíření sítě PR vybudováním většího počtu vstupů do sítě v místech s větší hustotou uživatelů.

Aktuální situace:

Jednotlivé uzly jsou mezi sebou propojeny linkami na vyšších kmitočtech (povětšinou 70 a vzácněji 23 cm). Vstupní kanály jsou nejvíce v pásmu 2 metrů, vzácněji na 70 cm.

Evropským trendem je postupně přejít se vstupy pro uživatele na 70 cm a linky na pásma vyšší. Platí, že čím vyšší kmitočet pro linky, tím bezproblémovější spojení na linkách máme a tím vyšší komunikační rychlost můžeme použít. Příkladem jsou linky na 23 cm na trase Praha - Klinovec - DEU. Projevují se zde ovšem fyzikální zákony týkající se šíření vln kratších vlnových délek. V naší vlasti je bohužel situace taková, že na pásmu 70 cm je nacpáno mnoho profesionálních zařízení (péčí ČTÚ a jeho předchůdců) Toto značně ztěžuje komunikaci mezi NODY. Lepší, než dohadovat se, je budovat linky rovnou na vyšších kmitočtech. Optimální vzdálenost potřebnou pro zdárnou komunikaci mezi NODY stanovili kolegové, kteří se PR zabývají déle než my, na 50 km. Ukazuje se, že je to pravda.

Jak může být nápomocen jednotlivec?

Vzácně se stává, že našemu příznivci - uživateli vybudou nějaké finanční prostředky. Ještě vzácněji se rozhodne pro pomoc síti PR. Má několik možností:

- pošle peníze na účet RS do Holic. Tuto může

účelově vázat na jím stanovené cíle nebo vybraný NOD. Vše záleží na domluvě.

- pošle finanční příspěvek sysopovi "svého" NODu nebo BBS. Zde nic nebrání vytvoření jakési "správní rady nódů", aby bylo s dotacemi či sponzorskými dary zacházeno co nejúčelněji. Zároveň se tímto zamezí případným pochybnostem o zneužití, či zcizení prostředků.

- pomůže sehnat sponzora (většinou nic netušícího neamatéra, dosti movitého - nejlépe firmu).

- nejcennějším přínosem je osobní účast na zřízení nějakého uzlu. Dotyčný si sežene sponzora a pustí se do práce. Zde mu mohou pochybět základní informace: jak mohu pomoci, na koho se mohu obrátit, co si mohu dovolit atd.

A) NĚKOLIK ZÁKLADNÍCH ÚVAH:

- zřízení paketového uzlu (je tím míněn obyčejný NOD nebo některá z mnoha typů BBS, DXClusterů, WX NODů a pod.) je čin heroický, užitečný a zajisté bude uvítán jak RS tak i amatérskou veřejností. Bohužel, začátečníci - budoucí sysopové přicházejí obyčejně z nápadem, že nejužitečnější je BBS - ta jejich. Není tomu tak. Proč?

- jedna BBS ve velkém regionu zatíží síť jedním kompletním forwardem. N BBS zatíží síť N forwardy. Množina uživatelů nepotřebuje N plně forwardovaných BBS. Dobré polovině stačí jen pošta a OK buletiny. Pokud bude k centrální BBS dobré a rychlé spojení - může být uživateli jedno, jestli stahuje soubory z lokální BBS (plně forwardované) nebo ze sítě.

- zřízení PR uzlu musí předcházet důkladná a zcela zodpovědná rozvaha jak finanční, tak i z hlediska lidských sil. Nejmenší počet zájemců, kteří by si uzul vzali na starost je 3. Menší číslo bývá zdrojem nestability uzlu. Pokud od rozdělané práce odejdete, aniž byste si za sebe sehnali rovnocennou náhradu, mají vaši bývalí kolegové při zaslechnutí vaší značky, kolikrát divný pocit. Pamatujte, že NOD, který budujete bude jako navěky! To, že musí chodit s co nejmenším množstvím poruch je snad jasné... Počítejte, že i splnění této podmínky vyžaduje dost úsilí, času a finančních prostředků. (S tímto by měli počítat i uživatelé ve svých příspěvcích na nód.)

- pro zřízení bezobslužného zařízení je třeba mít povolení ČTÚ - povolovacího orgánu. Týká se přidělení kmitočtů, značek a jiných důležitostí.

- v síti chybí: NODY a do jednotlivých NODů vstupy. Zatím nejsou vstupy o vyšší rychlosti, než 1200 Bd. Skoro úplně chybí vstupy na 70 cm. Je málo rychlých linek.

- v síti nechybí: BBS všeobecného zaměření. Pokud míní někdo mít BBS, nebude mu bráněno, ale

prosíme situaci dobře zvážit. Hodnota BBS pouze pro lokální zprávy je pochybená. Myšlenka, že zrovna já dokážu řídit BBS, než kolega nemusí být vždy málo scestná...

RS je tedy toho názoru, že aktivita zájemců by se měla zaměřit směrem k budování sítě, nových NODů a rychlých linek.

B/ CO TEDY VLASTNĚ DĚLAT ?

1) spojte se se sysopy sousedních NODů a projednejte zařazení do sítě. Sousední nod může být i mimo území státu, vše je otázka dohody. Pro první jednání RS nepotřebujete. Tady prostě vznesete požadavek a dočkáte se odpovědi.

Problémy mohou být následující:

- na požadovaném NODu, na který máte zájem se napojit, nejsou volné porty. Toto se dá zajistit přebudováním nůdu - rozšíření - je to finančně náročné.

- ze stejného důvodu se sysop může bránit, protože port přislíbil perspektivnějšímu NODu. (Co je to perspektivní NOD? To je ten, který má již vybudované nebo aspoň naplánované propojení ještě někam. Tzv. koncové NODY, jsou přepychem.)

- není vhodný terénní profil - tady je dobrá rada drahá.

Je zvykem, že NOD, který se chce připojit, dodává kartu a zařízení pro nový link. Anténu obvykle zajišťuje NOD, který připojení uskutečňuje. Pokud se domluvíte jakkoliv jinak, je to vaše věc.

2) Po projednání těchto otázek je třeba se spojit s koordinátorem sítě. To je člen výboru RS. (v době psaní příspěvku je jím Renata OK1GB). Jednání může probíhat i přes síť PR, proč ne. Společně sepište žádost o koncesi. Dohodněte se na značce uzlu. Nezbytné je také dohodnout linkové kmitočty a kmitočty uživatelského vstupu tak, aby nedocházelo ke kolizím se sousedními NODY. Je vhodné, přijdete-li už s návrhem na kmitočty po vámi provedených měřeních. Doporučujeme využívat vyšší kmitočty pro linky počínaje pásmy 23 cm. Koordinátor po projednání zašle vaši žádost na povolovací orgán k vyřízení.

Požádat o koncesi samostatně u povolovacího orgánu je možno, tento však bude pro paket stejně vyžadovat koordinaci s RS, takže je nejlepší dodržet výše uvedený postup.

3. Pravidla pro tvorbu značek paketových uzlů:

- hlavní (páteřové) NODY **OK0Nx**
- vedlejší NODY **OK0Nxy**
(to x je totožné s NODem hlavním, na který se linkuje)
- BBS **OK0Pxx**
- WX NOD **OK0Wxx**
- DX cluster **OK0Dxx**

Někdy, pokud je již zřízen NOD a přidává se jen BBS, řeší se toto (dočasně) přidáním SSID ke značce NODu (OK0NF-15).

[Pokud zahlédnete v síti značky, které neodpovídají tomuto schématu, tak vás zrak nešálí, vězte, je to tím, že povolovací orgán většinou nespěchá s udělením jednotlivých koncesí (z neznámých důvodů). Jedná se tedy o zkušební provoz a jde většinou o značky kolektivních stanic, které budou po udělení koncesí nahrazeny novou značkou. Podotýkáme, že pro provoz bezobslužné stanice je zapotřebí povolení ČTÚ.]

4. Pokud nepůjde pouze o NOD, je třeba mít se sysopy sousedního uzlu dohodnut forward a to nejkratším směrem s případným havarijním plánem (když něco vypadne).

5. Nepokoušejte se o "nalinkování" via USER. To je většinou neštěstí pro NOD, jehož USER chcete využívat. Jakmile začne chodit opačná linka, je třeba uživateli v DL úplně jedno, že kousek linky vede přes USER a tahá to, co potřebuje bez ohledu na nešťastné uživatele takto postiženého uživatelského vstupu. Rovněž není doporučeno linkování v pásmu 2 metrů. U uzlů, kde je nasazen na uživatelském vstupu tzv DAMA systém to vlastně ani nejde. Tam musí všechny stanice komunikovat via DAMU.

C/ SYSTÉMY NODŮ:

U nás užíváme 5 typů :

a) THE NET : dvě TNC nebo více, podle počtu portů. Ta jsou propojena pomocí matice na straně portu RS232 a z NF I/O jsou propojeny s RIGy jednotlivých portů. Pomocí překladače je třeba vytvořit obsah paměti, kterými se osadí jednotlivá TNC. Postaví se antény, naladí jednotlivá zařízení a spustí se NOD. Tady platí jednotná zásada při ladění trxů pro všechny systémy stejná: na linkách se pracuje s odskokem platným obecně pro používané pásmo: na 433 MHz je to odskok 7.6 MHz, na 23 cm jde o 59 MHz. To proto, aby se jednotlivá zařízení na jednom NODu vzájemně nerušila. Nezkoušejte provozovat linky na jednom kmitočtu! Budete jich potom moci zřídit jen málo ! THE NET je jako USER, druhé jako linka. Nemá autorouting, ale pro začátek stačí.

b) FLEXNET k nám přišel z DL. Je to už komfortnější systém, který je v Evropě snad nejvíce rozšířen. V současné době jsou dvě varianty desek, jedna stará a druhá nová. V praxi to vypadá tak, že je jedna deska, sběrnice a ta je osazena 10 patičkami. Vraťte do toho jednu kartu řídicí (master), osm karet podřízených (slave) a jednu kartu resetovací. Dostanete digitální zařízení zmíněného systému. Na desce Master je připojeno obvykle zařízení pro USER, na SLAVE jsou napojeny linky. (Toto však není podmínkou). Nejjednodušší FlexNet může mít ve sběrnici zasunut třeba jen Master

a Resetovací desku. Více obsazenější NOD má na šéfování tzv. SOLO MASTER, to je řídicí deska, která nemá obvody pro výstup směrem k radiovému zařízení a tudíž se stará jen o "masterování". Toto je třeba u více zatížených NODů.

Desky Solomaster, Master a Slave jsou v podstatě stejné. Liší se: v desce Master je povinně osazena druhá paměť RAM 32 kB, nejsou propojeny adresovací propojky a hlavně se do ní musí použít jiný program v EPROM než pro kartu Slave. Každá deska (kromě resetovací) je obsazena procesorem Motorola 68B09P 27256, (v novém Masteru je použita 27512 a pro Slave stačí jen 27128) 1 až 2 ks 62256. Pro komunikaci směrem ke sběrnici (a adresování Slavů) se používá VIA 6522. Pro výstup na úrovni seriového I/O se používá Z8530 SCC. Směrem k NF portu TRXu je voperován TCM 3105 pro 1200/2400Bd. Pro vyšší přenosové rychlosti se využívá modem dle G3RUH, lépe - vylepšený podle DF9IC. Takt hodin se pohybuje běžně mezi 4 až 8 MHz, lepší obvody umožňují používat takt do 12 MHz. Maximální rychlost při 8 MHz je 76800 Bd. Osazení desky Reset je nezajímavé z hlediska obstarávání materiálů.

Stará verze "dovede" obsloužit pouze osm portů. Chybějí oddělovače sběrnice.

Nová verze může používat takt do 16 MHz a dosahovat 115000 Bd. Tato rychlost je pro přenos radiem iluzorní. Je použit procesor HD 63B09. Hlavní výhodu vidíme v tom, že tato nová verze bez problémů obslouží 16 portů. Použije-li se SOLOMASTER, může být využito komprimovaného forwardingu mezi dvěma takovými NODY (toto platilo i pro starou verzi).

Karty jsou k dostání v DL jak osazené, tak i neosazené desky. Firma, kde je možno desky objednat se se jmenuje:

LANDOLT-COMPUTER
Robert Bosch strasse, 6457 MAINTAL, SRN
tel.: 0049 6181 45293

Bude asi možnost projednat jejich dovoz přes některé naše obchodníky.

Jedna nevýhoda tohoto systému, tak jak na ni upozorňuje lektor příspěvku: V reálných podmínkách může působit provozní komplikace použitý princip směrování. Ke správné funkci autorouteru jsou v pravidelných intervalech přenášeny mezi sousedními NODY informace o dosažitelnosti velkého počtu uzlů sítě (tabulka D). Při menších přenosových rychlostech a větší chybovosti by se takto mohla linka dostat do velkých problémů. Proto má velký význam budování linek o rychlosti 9600 BD.

FlexNet považujeme za nejspolehlivější systém, schopný zvládat bez problémů vyšší zatížení (jde o multiprocessorový systém). Nody, které používají tento systém: OK0NA, NE, NF, NH, NK

c) BAYCOM - je to komplexní řešení jak pro paketovou síť, tak pro uživatele. Zatímco FlexNet je řešení spíše hardwerové a při jeho pořizování bolí našince ručičky, pro Baycom stačí pořídít pouze modemy a vše ostatní se řeší pomocí SW. Takže, laicky řešeno, program

L2.EXE je vlastně softvérové tnc, ke kterému se připojí modem s TCM 3105. Rovněž tak pro zařízení NODu potřebujeme počítač (stačí i starší AT 286) a potom některou z karet, kterou nabízí firma

BayCom - Team
Rudi Dussmann, DK5RQ
Massinger Weg 3, D-93107 WEILLOHE, SRN
tel.: 0049 9453 1639

Desky, které se tam dají objednat jsou různé. Jednak jde o uživatelské modemy a několik druhů karet, buď obsahující modemy na desce, nebo jen seriové I/O na úrovni Z8530 SCC.

Docela dobrá je SCC deska, kterou lze získat i u nás prostřednictvím RS. Po zasunutí do počítačového slotu získáme 8 seriových I/O (4xZ8530), ke kterým připojíme obyčejný Baycom modem pro rychlost 1200 (2400) Bd či DF9IC modem pro rychlosti vyšší. Dokonce jde na rychlejší počítači nainstalovat ještě BBS typu Baybox (proč počítač nevyužít?), ale máme již signály že tato aplikace působí vrásky na čele sysopa. Pro vyšší rychlosti a větší počet kanálů se zvyšují nároky na typ a rychlost procesoru počítače (je, chudák, na všechno sám).

Systém se zdá komfortnější než FlexNet, co se týče obsluhy ze strany sysopa i co se týče určitého uživatelského komfortu, nevýhodu vidíme v použití nepříliš levného počítače. Počítač také vyžaduje "lidštější" provozní podmínky a navíc - FlexNet Vám na NODU ukradne jen paketový maniak, toužící si vybudovat vlastní síť mezi obyvákem, kuchyní a WC, kdežto počítač na kóťě je silným lákadlem pro zloděje i v pubertálním věku.

Velkou výhodou tohoto systému - na rozdíl od THE-NETU je to, že se velmi dobře snáší s FlexNetem. Uživatelé jednoho nebo druhého systému většinou nemají problémy se základními komandy, autorouting je plně kompatibilní. Používají NODY OK5SCR, OK0NB, OK0NKT a další.

d) ROSE-systém, který se pokoušela zavést skupina pražských radioamatérů v republice v době, kdy se ještě rozhodovalo o tom, co za síť u nás bude. Vyznačuje se poněkud jiným způsobem autoroutingu. Systém vznikl ve Spojených státech z pera W2VY pana Thomase A. Moultona. Byl napsán v jazyce C a je založen na protokolu AX25. Používá ke komunikaci mezi uzly síťový protokol X25. (Pro spojení uživatele s NODem je ovšem použit, stejně jako u předešle uvedených systémů protokol AX25, jež je jeho modifikací. K nám se dostal z Francie, kde pracuje část sítě v tomto systému. Z důvodů plné nekompatibility směrovacích postupů se stávající síti nedošlo k jejímu rozšíření, takže v současné době jsou v provozu dva NODY tohoto typu. Tato síť by se pravděpodobně uplatnila při vyšší hustotě NODů. Toto jsme nemohli vyzkoušet při několika NODech, které tento systém zkoušely.

Největší odlišností a současně výhodou proti ostatním systémům je rozumnější způsob směrování (sestavování cesty sítě pro jednotlivá QSO) v souladu s mezinárodními

doporučeními pro datové sítě (v porovnání se systémem ROSE jsou ostatní systémy podobnější spíše počítačovým sítím). Výhoda vynikne na zejména pomalejších a přetížených částí sítě.

Poznámka: metoda směrování v síti Flexnet zcela selhává u síťových propojení s malou spolehlivostí, kdy krátké měřicí pakety projdou zatímco datové nikoli. U ROSE tento problém nenastává, chybující link je vyřazen z provozu.

Jsou dvě verze: ROSE pomocí TNC - hardvérově téměř shodné s TheNetem, změna je pouze v programu v EPROM. Druhá verze se jmenuje FPAC, byla vyvinuta ve Francii a úpravy u nás provádí Martin, OK1VSR. Hardware je podobné Baycomu, jsou činěny pokusy o použití klasické SCC karty pro tento systém. Systém, podobně jako Baycom, využívá počítač.

Podrobnosti o tomto systému najdete ve sborníku KPR z r 1992 ve člancích OK1DNO a OK1HH. Používá NOD OK0NC. Jedna poznámka: někteří uživatelé (zvláště z Prahy dospěli k povrchnímu názoru, že BBS OK0PRG (typ F6FBB z Francie) je totožný s ROSE. Nikoliv, je pouze k tomuto systému připojen ! Není to však podmínkou !

e) PC-FlexNet - zatím s ním jsou malé zkušenosti, vzhledem k tomu, že SW pochází s počítače téhož autora, zdá se, že bude výhodné nasadit jej postupně místo stávajících Baycomů, z důvodu jednotnosti sítě. Značná výhoda je ta, že tento systém využívá SCC kartu z Baycomu a tak celé přeladění systému spočívá právě v nasazení tohoto SW. Tony, OK1HMA, sysop OK0NI dokázal provést změnu systému Baycom na PC FlexNet z domu a seděl při tom u krbu.

D/ VYSÍLACÍ ZAŘÍZENÍ NODŮ

a) USER

Pro uživatelské vstupy většinou stačí obyčejná handka. Musí mít výkon obvyklý pro handky a citlivost je většinou až příliš velká. Na NODu OK0NF byla vyzkoušena IC2, R2FH a DJ1400. Poslední měla dokonce zapnutý BATTERY SAVER, fungovala také. Doporučujeme používat digitální squelch, řádně nastavený. Na funkci user TRXu jsme dokonce zkusili i přeladěnou VR, ale ta měla potíže s komunikací s některými stanicemi. Obecně, tyto stanice, osazené fázovým závěsem se neosvědčily, v několika případech mohly být i příčinou potíží sysopa s ostatními uživateli. Pokud chcete aplikovat tuto stanici, je třeba vytrhnout fázový závěs a věci okolo, vytvořit krystalový oscilátor a spustit to. Pak se dokonce snese na Klínovci OK0NE s OK0E. (Před tím to nebylo možné ani s jedním Wattem na OK0NE). Podmínkou u těchto stanic je, aby fázová smyčka nebyla příliš pomalá a aby nízkofrekvenční obvody příliš nezkrasovaly signál. Většinou stačí zkouška s TNC nebo Baycom modemem.

b) LINKy

Na 70 cm stačí i handka, musí umět pracovat s odsko-

kem. Toto platí pro rychlosti 1200 Bd. Ne však každá je ochotna přenášet 2400 Bd (stejně ne každé TCM 3105 toto umí). Je však snadné přetížit vstup handky silnými signály. Tato je vyvinuta pro poslech na "pendrek" a připojení pořádné antény s ní kolikrát dělá divy.

Dále se používají i zařízení z taxislužby STORNO. Jde o trx potřebující přeladit o pár MHz níže. Výstupní výkon asi 7 W pro link postačuje, obvody HELICAL na vstupu jsou ctností, bez přídavného předzesilovače tam ovšem chybí vf zesílení, což někdy nevádí, průšvih je s kmitočtovou stabilitou. Musí být osazen zvláště stabilní xtal, nejlépe v termostatu, protože násobí se tolikrát, že i malé ujetí způsobené změnou teploty je katastrofa. TRX chodí bez problémů 4800 Baudů a pokud si s ním pohrajete, přinutíte jej k rychlosti dvakrát vyšší. Na burzách v DL se dá verze pro 70 cm (nepřestavěná) pořídit za cca 100 DM.

Jako profesionální zařízení určené pro rychlosti do 9600 si lze za cca 16000 Kč pořídit Kenwood TS 451e.

V různé literatuře byly publikovány malé jedno-deskové trxy pro použití na linkách osazené krystaly.

DF9IC, kromě toho, že vylepšil modem pro vysoké rychlosti, "má na svědomí" ještě perfektní LinkTrx I pro pásmo na 23 cm (i pro rychlost 9600 Bd). Je řízen jedním krystalem, výstupní výkon je cca 0.5 W, na vstupu je CF300 a chodí velice pěkně na linkách na Klínovci a v Praze. RS chystá hromadné nasazení těchto prostředků na svých linkách, pokud to finance dovolí. Tento TRX je k dostání jako stavebnice u firmy GIGATECH v DL. Cena jedné stavebnice (bez krystalu pro kanál) činí 275 DM, cena hotové stanice je dvakrát vyšší. Naše RS získala generální povolení od DF9IC pro stavbu těchto zařízení vlastními silami a získali jsme i dokumentaci (pouze pro potřebu české sítě).

Za zmínku stojí i LinkTrx IIIb, od stejného autora. Tento je narozdíl od verze I konstruován jako stavebnice. Zvláště RX, TX a koncové zesilovače. Je vyvinut i koncový zesilovač o výstupním výkonu 10 W (používá link OK0NF-SR6BBS).

Obecně, pro přenos 9600 je třeba modem připojit na modulační varikap a za FM demodulátor.

c) Rychlé modemy

Obecný standart je modem dle G3RUH popřípadě jeho vylepšená verze DF9IC. Modemy byly popsány v obou sbornících KPR. Omezený počet kusů je možno získat via RS, jinak jsou k dostání třeba u firmy Baycom - Team (viz výše).

Jiné typy modemů jsou na ústupu, pokud se však partneři dohodnou využívat modemy jiné, nikdo jim nebude bránit. Například, modemy Manchester jsou součástí tzv. holických TNC. Naskýtá se možnost využití na The-Netových linkách, pokud dojde k jejich nasazení.

Těšíme se na spolupráci.

Praha, leden 1995 reedice červenec 95

Uživatelské vstupy do sítě packet radia v České republice

Renata Nedomová, OK1GB

V následujícím přehledu jsou uvedeny jak kmitočty NODů, které jsou již v provozu, tak i vstupní frekvence NODů, které teprve plánují svou činnost.

V další části tabulky jsou pro snadnější orientaci uvedena stanoviště a lokátory (pokud jsou známy) NODů a BBSek.

V přehledu jsou uvedeny jen uzly, které mají samostatný uživatelský vstup. Nejsou zde tedy obsaženy údaje o uzlech, které jsou spojeny se svým sousedem buď pevným vedením, jak je tomu často u mailboxů, nebo které slouží jen jako pomocný uzel bez samostatného vstupu.

Stav k 1. červenci 1995

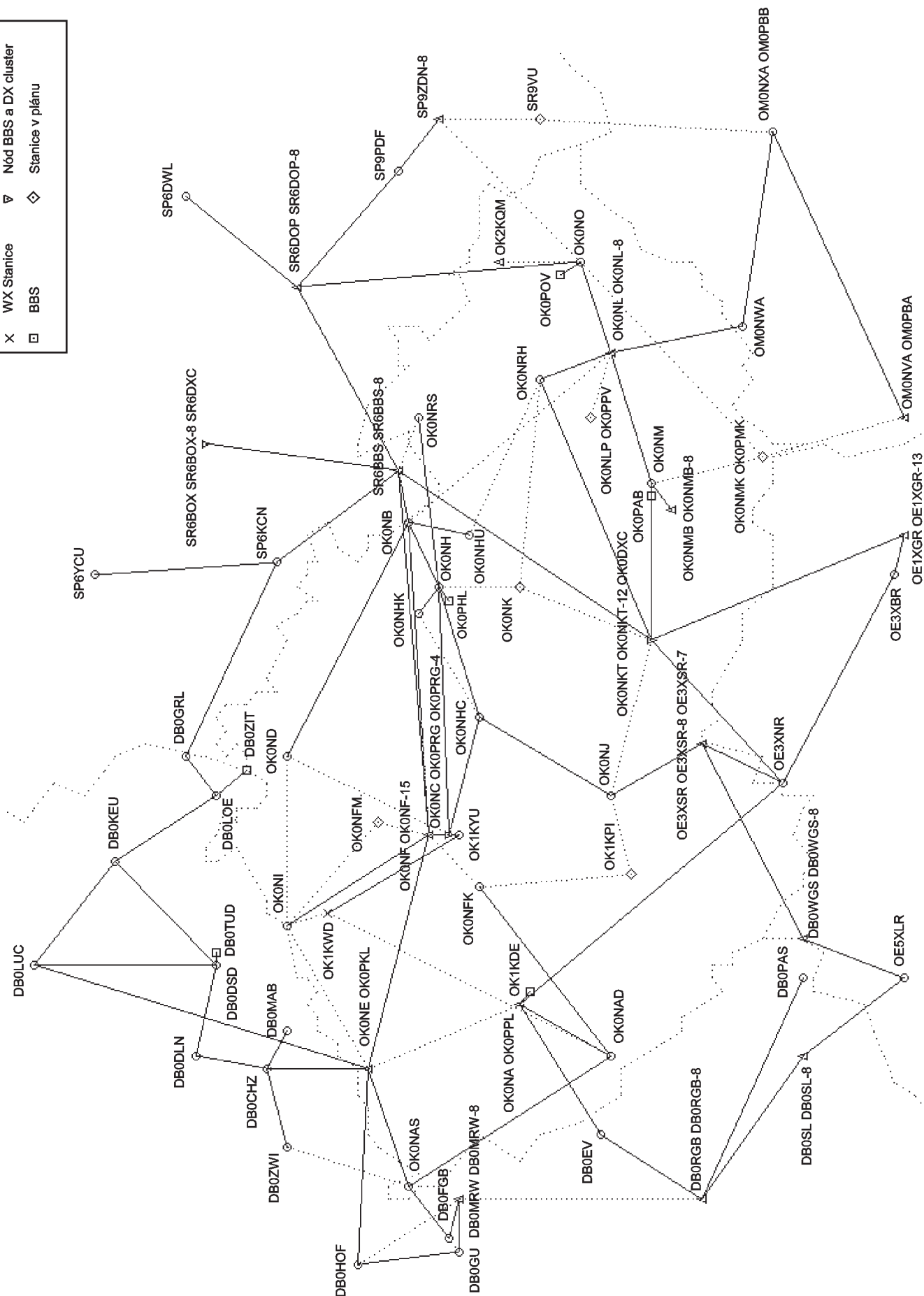
Plánované NODY jsou označeny *.
Tento kmitočet zatím není v provozu ¹⁾

Značka	Prozatímní značka	Stanoviště	Lokátor	1. vstup	2. vstup
OK0NA		Plzeň	JN69QS	144.725	
OK0NAD		Koráb	JN69MJ	144.650	
OK0NAS		Aš	JO60CF	144.675	
OK0NAX		Plzeň	JN69QR	144.300	433.625 ¹⁾
OK0NB		Zakletý Vrch	JO80FF	144.725	
OK0NC		Praha-Žižkov	JO70FB	144.625	145.275
OK0NCT*		Praha	144.800		
OK0ND		Ještědka	JO70LR	144.825	
OK0NE		Klínovec	JO60LJ	144.600	438.250
OK0NF		Praha-Řáblice	JO70FD	144.800	
OK0NFK		letišťe Bubovice	JN79BW	144.675	
OK0NFM	OK1KRJ-2	Mělník	145.300		
OK0NH		Holice v Čechách	JO80AC	145.300	
OK0NHC		Vysoká u Kut.Hory	JN79OQ	145.325	
OK0NHK*		Hradec Králové	JO70WE	144.800	¹⁾
OK0NHU		Ústí nad Orlicí	JN89EX	144.725	
OK0NI		Ústí nad Labem	JO60VR	144.750	
OK0NJ		Hýlačka	JN79IJ	144.625	
OK0NK*		Svratouch	JN89AS	144.750	
OK0NKT		Třebíč	JN79UF	144.775	
OK0NL		Přerov	JN89SJ	144.750	
OK0NLP*		Prostějov	JN89NL	144.625	
OK0NM		Brno	JN89IF	145.275	
OK0NMB		Brno - Bohunice	JN89GD	144.625	
OK0NMK*	OK2XCL	Mikulov		144.650	
OK0NN*		Javořice	JN79QF	144.725	
OK0NO		Velký Javorník	JN99BM	144.825	
OK0NRH		Pohořany	JN89QQ	144.675	
OK0NRS		Návrší	JO80KE	145.325	
OK0NTU*		Ostrava	JN99BU	439.975	
OK0POV		Nový Jičín	JN99AO	145.300	
OK0PPR	OK0NF-15	Praha-Řáblice	JO70FD	144.800	
OK0PRG		Praha-Žižkov	JO70FB	144.625	
OK0PTU	OK2KQM-1	Ostrava	JN99BU	144.800	
OK0WXM	OK1KWD-6	Milešovka		144.775	
OK0POV		Nový Jičín	JN99AO	144.300	

Mapa sítě PACKET RADIA OK

Michal POUPA, OK1XMP

Legenda	
○	Nód a BBS
△	Nód BBS a DX cluster
×	WX Stanice
□	BBS
◇	Stanice v plánu



Deset artykulů stručných o užívání BBSek.

Miro Sedlák, OK1SBB

Pomni, že tato BBS byla zřízena neskonale laskavostí sponzora i štědrostí některých uživatelů. Jest široké radioamatérské veřejnosti, potažmo, veškeré čeládce koncesované přístupna, lhotejno z kterých sdružení ana pochází. Používání její jest pochopitelně zdarma, však dobrovolné příspěvky pro rozvoj a obnovu systému budou s povděkem přijímány. Posláním boxu jest přinášeti vědomosti rozličné v oblastech radioamatérům blízkým. Však, zprávy úplně o něčem jiném, budou úporně odstraňovány. V zájmu osobní cti uživatelů, jest přispívati takovými informacemi, aby obsahem daleko vynikla nad ostatními boxy. Tak se stane tato BBS společným dílem naším, ba i chloubou....

1. Jeden každý máš povolenu denní kvótu přenosu 1000 kB. To snad nelze překročit rychlostí 1200 Bd na USER užívanou. Netřeba zde povinného uploadu ku zvýšení kreditu. Ovšem, každý příspěvek ku prospěchu naší věci, bude s jásotem vítán.

2. Každý nechť jsi v stejném čase propojen s BBS toliko jednou. Jen nelibost vzbudí ten, jež vychytrale sosati naráz bude data na jiných kanálech, z jiných BBS. Toto je možné jen v pozdních nočních hodinách, či před ranním kuropěním. Stráž se přenášení 7plus a binárních souborů na uživatelském vstupu v hodinách podvečerních. Doba tato jest především ku čtení mailů a jiných informací určena.

3. Čtení mailů z cizích schránek boxů, bez souhlasu, či vědomí majitele se zde považuje za neslušnost hrubou. Jeden každý z Vás má možnost k znemožnění tohoto sysopa požádati o znepřístupnění svoji osobní schránky jiným a můžeš osobního hesla využívat.

4. Prosíme, neposílej do BBS jiné, než volně šířitelné programy. Tam, kde není na prvý pohled jasno, zda nejde o soubory, jejichž bezuzdé šíření zapovězeno jest, zameziti jejich smazání sysopem můžeš včasnou informací ve stejné rubrice. Pakliže ještě připojiš krátkou noticku co to za program, třeba si mnoho našinců jeho download rozmyslí...

5. Jak praví povolovací podmínky, zapovídá se využívat BBS k lukrativním účelům. Nepokládáno za slušné, aby jedni na na síti a boxech v potu tváře dřeli a druzí, vychytrale, na stejném, mrzký groš vydělali. V rubrice POMOC lze umísťovat inzeráty výhradně pro svoji osobu. Ostatním jsou k dispozici jiné, dostupné inzertní služby. Vězte, že název POMOC, ku pomoci slouží - však ne ku kšefu. Ani hrubé a vulgární příspěvky ne toliko v rubrice ŠVANDA nebudou trpěny.

6. Kolegové, značně z jakéhokoliv důvodu rozlícení a v tomto stavu zatoužící napsat něco pěkného ostatním, jsou zdvořile žádáni, aby nejprv pod pumpu hlavu strčili, chladnou vodou polili a teprv, uklidnění, ku klávesám svým zasedli...

7. Jsi-li lahodnou medovinou občas oblouzen, oddej se snění a psaní depeši ponech svěžímu jitru. Nazítrí by Tě

mohly ohavné chyby mrzeti, nejen pravopisné, mezitím pilným forwardem po celé síti rozšířené...

8. V adresách WW a EU, piš řeči anglickou. Předtím pokorně medituj, moc-li lidí v širém světě můžeš zaujmout. Rovněž TCH dávej se stejným uvážením. K diskusím rozličným, kulturně vedeným, je FORUM. Seznam se, prosím, s obsahem jednotlivých rubrik a snaž se své případné příspěvky do nich správně zařazovati. BOX jest tehdy přehledným, pakliže má zprávy řazené do správných rubrik.

9. Vstupní porty do NODu i BBS jsou zvány uživatelskými. Porty a kmitočty sloužící ke komunikaci s ostatními NODY jsou zase linky. Ty však nejsou branou ani do sítě ani do BBS. Našinec může vejít do NODu či BBS na kmitočku svému místu příslušnému. Který to je, dozví se pozorný uživatel na jiném místě díla tohoto. Používejte však NODu toho, který slyšeti u vás jest nejlépe. Vězte, že sysopy všechny zajímá klidný provoz na kmitočtech svých a že se budou snažit udržet pořádek na pecírku svém všemi silami.

10. Osoby hříšné, zpupně nedbající těchto zásad, nedočkají se vděku. Naopak. Budou zatracováni kolegy-uživateli, jimž nevhodným chováním budou takto působiti ústrky rozličné. Vzbudí však také spravedlivý hněv sysopů, osob nesoucích na bedrech svých tíhu zdárného provozu a oku lahodícího obsahu. Ti jim prohnáně budou vzdorovat kladením různých protivenství. Občas se ke komusi bude BBS macešsky chovati a nepřijme jej v lůno své. Tu zas onomu zmizí příspěvek nepřiměřeného obsahu. Jiný by se mohl na pranýři ocitnout...

Laskavým čtenářům se na tomto místě připomíná, že věci zde nezapovězených jest více, než se na první pohled zdá. Nespokojenci mají možnost využití svobodně jiné BBS v síti, popřípadě i služeb zcela jiných (neamatérských) informačních systémů, které jsou bezpochyby rychlejší a kolikrát, pro ně, zajímavější.

Nuže, pojd' me v dobré vůli a udělejme si radost. A nejen sobě.....

Dobré rady pro začátek

Kolektiv SysOpů PACKET RADIA

Uživatelské vstupy

Provozem PACKET RADIO pracuje v poslední době stále více radioamatérů. Zřejmě je to tím, že je to u nás celkem nový způsob provozu a počet počítačů mezi radioamatéry stále vzrůstá. Většinu uživatelů jsou zákonitostí provozu známé, ale spousta začátečníků zbytečně tápe, ztrácí čas a třeba i chuť více provozu na PR využít. V každém případě však většinou zbytečně nevědomky zatěžují stále ještě nedostatečnou síť.

Předkládáme proto uživatelům PR doporučení, kterého by se měli co nejvíce držet při komunikaci ve VKV paketové síti. Hlavním důvodem je usměrnit provoz v naší PR OK síti tak, aby si každý odnesl nějakou informaci a poučení pro další radioamatérskou činnost. Dalším důvodem je také co největšímu počtu uživatelů umožnit nerušený provoz. Nechceme nikomu nic nvcovat, ale také je třeba dodržovat určitý pořádek.

Pamatujte si jedno dosti známé heslo: Nevíš-li si dále rady, přečti si návod. Všechny NODY a BBSky v PR síti mají své HELPY. Je velmi výhodné si je vytisknout, nebo o vtištění někoho požádat.

Zkušenosti SysOpů NODů a BBSek ukazují že se těmito dobře míněnými radami ještě mnoho, především začínajících radioamatérů, stále ještě neřídí. Vezmete-li tyto rady vážně, usnadníte si velmi provoz na PR.

PROVOZ NA UŽIVATELSKÝCH VSTUPECH

- Zásadní přednost mají stanice spojené do uzlu. Místní provoz uskutečňujte jen na volných kanálech segmentu 145.275 - 145.325, které jsou pro místní provoz určené. Ale i tyto frekvence použijte jen pokud se přesvědčíte, že tam není umístěn uživatelský port některého NODu vám blízkého. Protože NODY jsou umístěné na kopcích a vzájemně se mají možnost rušit, bylo na některé NODY nutno použít i kanály v tomto segmentu.

- Na uživatelském portu nelze provozovat další neobsluhovaná zařízení, např. PBBS, BBS a další NODY. Tyto musí být zvlášť evidované u ČTU s přidělenou linkou a frekvencí. Avšak i v tomto bodě je někdy nutno udělat výjimku, mezi SYSOPy předem domluvenou. Na dobu zkušebního provozu je pak možno provést takzvanou USERLINKU (ale to jen na méně zatížených uživatelských vstupech). Z takovýchto NODů ve

zkušebním provozu je však potřebný zvláště ohleduplný provoz.

- Pracujte s nejbližším NODem tak, aby vás pokud možná slyšeli i ostatní uživatelé a tím nedocházelo ke kolizním rámcům. Tím se zrychlí provoz na maximum za předpokladu správného nastavení TCVR, modemu a TNC parametrů. Uživatelé, kteří pracují se vzdáleným NODem, neslyší ostatní stanice a tím vzniká velký počet kolizních rámců, které zdržují všechny ostatní uživatele. To je podstatný důvod, proč vás nabádáme k práci na nejbližším NODu.

PROVOZ VE VKV SÍTI

- V síti dodržujte OHLEDUPLNOST a zásady HAMSPIRITU. (Ti, kdo neví co je to hamspirit na pásmo nepatří.) Spojte se pouze na nejbližší NODY. Nejbližší NOD vás postupně spojí - pokud jsou momentálně linky funkční - s kterýmkoliv dalším NODem, nejenom v OK, ale i v zahraničí. Nejbližší BBSka vám zajistí prostřednictvím FORWARDinku přenos zpráv na vzdálené BBSky. Obdobně to je i s DXCLUSTERy.

- Paketový turismus (PR DX hobby) je dosti oblíben mezi některými uživateli. Pokud se rozhodnete ho provádět prostřednictvím VKV sítě, pak si touto cestou nenechávejte posílat dlouhé informační soubory (o souborech binárních a 7plus ani nemluvě).

- Nenechávejte si posílat z BBSek (ani nejbližší) binární a 7plus soubory v podvečerních a večerních hodinách od 16 do 23 hod. Váš uživatelský vstup je v případě více takovýchto uživatelů dalším, zvláště slabším uživatelům takřka nepřístupný.

- Dbejte pokynů systémového operátora (SYSOPa). Je za provoz NODu nebo BBSky zodpovědný. Při neuposlechnutí výzvy SYSOPa je možné, aby vám na omezenou dobu znepřístupnil vstup do NODu či BBSky (uveřejnění v černé listině).

- Pokud chcete pracovat přes KV GATE, uveďte si, jakou máte třídu. Většinou je na tomto NODu výstraha, že přes něj mohou přímo (interaktivně) pracovat pouze ty stanice, které mají oprávnění v daném pásmu, či na kterém portu GATE vysílá. Pozor tedy na kolize se zahraničními SYSOPy!

Provoz na BBSkách

Další okruh problémů, kterému bychom chtěli věnovat pozornost, je používání BBSek (Bulletin Board Station - schránka, informační databáze, BOX...). I zde vám

předkládáme několik dobrých rad. Jsme přesvědčeni, že když se s nimi budete řídit, usnadníte provoz nejenom sobě, ale i dalším uživatelům PR.

PROVOZ V BBS - NĚKOLIK DOPORUČENÍ

- Pro získávání a zasílání zpráv, používejte zásadně nejbližší BBSky. Hranice "nejbližší" je považovaná maximálně přes dva NODY. Zvolte si proto svůj domácí box pro příchozí a odcházející poštu. Vyplatí se mít stabilní schránku, kterou můžete pravidelně kontrolovat a zajišťuje vám rychlý FORWARD.

- Než začnete pracovat s BBSkou poprvé, měli byste na chvíli sledovat provoz na vaší uživatelské frekvenci. Tím se seznámíte s možnostmi, zvyklostmi a různými pokyny. Pokud ještě neznáte návod k obsluze BBS, vyčtete si HELP a uložte jej na disk, nebo ještě lépe vytiskněte si jej přímo na tiskárně, abyste se na něj nemuseli stále BBSky ptát.

- Při prvním nakonektování na BBS zapište volací znak BBSky, kterou jste si zvolili jako domácí. POZOR! Domácí BBSka nemůže být vlastní PBBS OK1XYZ-8! Na tu není a nemůže být zaveden FORWARD. Údaj MYBBS si BBSky mezi sebou vyměňují a uloží-li vám někdo na základě REPLY zprávu, tak vám určitě nedojde, protože není známa forwardovací adresa. Takových zpráv nám na BBSkách zůstává měsíčně mnoho a musíme je pak "ručně" přeforwardovat. Často se však stává, že zpráva dříve "odumře". Svou MYBBS můžete kdykoliv na kterékoli BBSce změnit a změna bude vzápětí provedena v celé síti.

- Rovněž je vhodné uvést své jméno do BBSky, bude vás vždy při nakonektování jím oslovovat.

- Soubor, který si chcete prohlížet, uložte na disk raději ihned, abyste si ho v případě potřeby nemuseli nechat podruhé posílat.

- Zbytečně opakovaně nelistujte v přehledu zpráv (bulletinu).

- Soubory kódované v 7plus čtete nebo posíláte jen v době slabého provozu mimo večerní špičku od 18 hod do 22 hod.

- Doporučujeme dlouhé zprávy nebo soubory posílat v kratších balících (do 10kB) zkomprimované a kódované 7plus.

- Zprávy, adresované @EU a @WW posílejte zásadně psané v anglickém jazyce, německy pouze @OE a @DL - pro německy mluvící země.

- Zprávy v českém jazyce posílejte adresované pouze @TCH (@OK), případně @SLK (@OM), případně @OKOM

- Používejte pro odpověď příkazu REPLY, dnes jsou jím BBS vybaveny. Jednak si tím zrychlíte práci, ale co hlavní, adresace, která se zprávou přijde bude bezchybně opsána.

- Na PR nepřenášejte nikdy žádné komerční informace a také komerční programy!

- Pokud ukládáte do BBS soubor jako informaci pro všechny, dobře uvažte do které rubriky patří a kde ho budou uživatelé hledat. Považujete-li za nutné, pak na něj pár řádky upozorníte v rubrice OKINFO.

Z á v ě r

Kromě DXClustrů používáme v OK dva druhy BBSek. Je to BayComBox v 6 případech a FBB ve 3 případech. Protože mají více odlišností v ovládní, je vhodné si nechat poslat ucelený HELP a ten buď uložit na disk nebo podle možnosti si ho vytisknout a mít ho alespoň pro začátek k dispozici.

- Výše uvedená doporučení mají za cíl co nejvíce snížit zatížení sítě. Budou-li dodržována, sníží se co nejvíce zatížení vstupních kanálů a linek v síti. Pro plynulost provozu je také potřeba optimálního nastavení parametru vlastního TNC. Současně klade tento druh informačního

provozu vysoké požadavky na toleranci a disciplínu jednotlivých uživatelů.

- Jako SYSOPové monitorujeme provoz na svých NODEch a BBSkách a vidíme, jakých chyb se radioamatéři dopouštějí při provozu PACKET RADIO. Berte proto tyto řádky jako dobře míněné rady, které by vám měly především pomoci při užívání VKV sítě PR. V současnosti sice intenzivně rozšiřované, avšak dnes ještě stále nedostatečné sítě PR se pak při dodržování těchto rad rozhodně odlehčí.

Příjemné paketování přeje kolektiv SysOpů PR OK!

Autor:

Detlef J. SCHMIDT, DK4EG,
Steinbrecherstr.22, D-38106 BRAUNSCHWEIG
NORD⇄LINK e.V.
c/o Peter Guelzow, DB2OS
Allensteiner Str. 5, D-30880 LAATZEN
Germany

Anglický překlad: Mark Bitterlich, WA3JPY
Reprint: Pierre Cornelis, ON7PC

Jak se zdá, v poslední době stále častěji slyšíme o potížích, které mají naši kolegové při provozu přes místní nody. Zdá se také, že oni sami nemají potíže s poslechem, zatímco nod je vůbec neslyší. Jeví se to tak, jakoby přijímač nodu nepracoval. Ačkoli je taková příčina vždy možná, není to předmětem úvah v tomto článku.

Budeme se zabývat okolnostmi, za kterých zmíněné potíže nastávají, avšak nikoli proto, že by byla závada na straně přijímače nodu. Právě naopak: přijímač nodu slyší příliš mnoho signálů najednou a vzdálený uživatel se proto ztrácí v "šumu".

Příčinou tohoto jevu je skutečnost, že všichni uživatelé slyší bezvadně nod, ale většinou se sami navzájem neslyší. V takovém případě pak vysílá více stanic současně, což způsobuje kolizi rámců. Taková situace je označována jako problém "skryté stanice" a pro uživatele ze vzdálenějších míst to znamená, že jejich oblíbený nod je pro ně v období hustého provozu obtížně dosažitelný, případně nedosažitelný.

To není nový problém a ve skutečnosti existuje celá řada služeb, které se setkávají s těmiž problémy. Reálným příkladem ve světovém měřítku je komunikace lodí na otevřeném moři prostřednictvím satelitů.

Byla uskutečněna celá řada různých experimentů, jejichž cílem bylo čelit tomuto dilematu v radioamatérském provozu PR. Jedním z možných řešení, která byla ověřována, je digipeater s plně duplexním provozem (BTMA). Proti tomu však existuje řada výhrad. Při plně duplexním provozu jsou nároky na hardware mnohem vyšší a navíc systém obsazuje dva kmitočty, ačkoli je schopen využít propustnost pouze jediného vstupu. Lepších výsledků by bylo možno dosáhnout zvětšením propustnosti jednoho kanálu na základě redukce kolizí, než rozložením provozu do dvou kanálů. Bylo by ideální, kdybychom mohli vytvořit systém, který by něco takového dokázal s minimální úpravou software (např. výměnou EPROM v TNC) anebo změnou nastavení některých parametrů.

Jednou z metod, která dovoluje řešit problém "skrytých stanic" na jediném USER kmitočtu je DAMA

(Demand Assigned Multiple Acces). Následuje popis této metody.

Za podmínek, stanovených příslušným komunikačním protokolem, žádá koncový účastník metodou ALOHA (přístup na kanál bez jakéhokoli omezení) spojení s řídicí stanicí (MASTER, satelit). V této fázi může docházet ke kolizím, lze to však tolerovat, neboť je takových případů relativně málo. Jakmile je žádost o spojení přijata, jsou identifikační znaky volající stanice zařazeny do pořadníku a od tohoto okamžiku řídicí stanice (MASTER) řídí provoz všech stanic (SLAVE), zapsaných v pořadníku. Povolení k vysílání dat je vydáno v souladu s pořadím stanice a je vysláno buď současně s rámcem ACK nebo rámcem přenášených dat. V tomto případě může koncový účastník (SLAVE) vysílat jen tehdy, dostane-li "souhlas" ve formě pořadí od řídicí stanice (MASTER). Po vydání souhlasu může být vysláno i více rámců současně. Pokud ovšem koncový účastník (SLAVE) neodpoví během stanovené doby (řekněme asi 500 ms), pak MASTER usoudí, že pořadí nebylo využito, nebo že koncový účastník výzvu z nějakých důvodů nepřijal. MASTER v takovém případě postupně vyzve k vysílání všechny ostatní zbývající aktivní stanice podle pořadníku a teprve po vyčerpání celého seznamu vydá znovu povolení stanici, která na první výzvu nereagovala.

V jiném případě, jestliže koncový účastník (SLAVE) přijme výzvu k vysílání (poll) a odpoví vysláním I rámce, MASTER nepotvrdí příjem, dokud neproběhně celý cyklus výměny se všemi aktivními SLAVE. Pokud SLAVE po výzvě odešle prázdný rámec (ENTER), pak MASTER změní pořadí tak, že tohoto účastníka v příštím cyklu vynechá.

Jestliže zatížení kanálu vzrůstá, může být pořadí neaktivních (IDLE) koncových uživatelů dále měněno tak, že jsou častěji vynecháni. Jestliže však taková stanice odpoví I rámcem, získá znovu původní pořadí.

Pokud jste porozuměli předchozímu popisu, pak si můžete myslet, že jste četli ustanovení protokolu AX.25 L2, které popisuje možnosti aplikace systému DAMA v amatérském provozu PR. Protokol AX.25 L2 obsahuje eškerá ustanovení, nezbytná pro implementaci DAMA, přičemž nepožaduje žádné další syntaktické změny. Vše, co je třeba pro novou funkci, lze zařadit prostou změnou provozních parametrů a zbytek obstarají drobné úpravy firmware TNC.

Takže jak to bude vypadat po spojení DAMA s protokolem AX.25?

Vyjdeme-li z faktu, že nejsou požadovány žádné syntaktické změny, bude následující popis používat výhradně standardní formulace podle AX.25. Protože je současně použita systémová podmínka CSMA (Carrier

Sense Multiple Acces) i DAMA, interpretujte prosím všechny následující údaje DAMA jako CSMA-DAMA. Výraz “pořadí” (poll), používaný v textu neodpovídá v žádném směru pojmu “poll bit” v záhlaví rámců, který zůstává nezměněn v zájmu zachování kompatibility. Odlišné části protokolu budou popsány v následujícím textu.

CONNECT

Nod skutečně spojení s uživatelem tak, že především zařadí jeho volací znak do svého pořadníku a začne vysílat rámce SABM směrem k této stanici. Když nod ani po několika následujících pokusech nepřijme od volané stanice rámec UA, považuje spojení za neuskutečnitelné a vyřadí volanou značku ze svého pořadníku.

Jestliže nový (dosud nezařazený) uživatel požaduje spojení s nodem, začne vysílat rámce SABM směrem k nodu za podmínek CSMA stejně jako dosud, tedy před implementací DAMA. Protože v této fázi může dojít ke kolizím, je vhodné, aby byly rámce SABM opakovány, dokud nod neodpoví rámcem UA. Jakmile nod rozezná volací znak volajícího uživatele, zařadí ho do svého pořadníku způsobem, který je velice podobný pořadníku TheNet a stane se řídicí stanicí (MASTER) pro vysílací cestu volajícího účastníka. Poté, co účastník vysílá rámce SABM a nod (MASTER) odpověděl rámcem UA, odpoví účastník (SLAVE) sekvencí RR0 a potvrdí tím správnost přijetí sekvence UA.

Stav IDLE

Pokud neprobíhá výměna informací mezi nodem a uživatelem, (účastník je “IDLE”, čekající), vysílá nod sekvence RR s odpovídajícím číslem. Jestliže odpověď uživatele je stále RR#, mění se aktuální pořadí uživatele tak, že se jeho čekací doba prodlužuje (v jednotlivých cyklech je jeho pořadí vynecháno). Tím se sníží nežádoucí zatížení na kmitočtu USER portu. Přesná velikost čekací doby je závislá na celkovém provozním zatížení USER portu. Jestliže je objem přenášených informací ostatních účastníků velký, což se zjistí podle počtu vyslaných I rámců, je čekací doba IDLE uživatele delší, než v případě, kdy je provoz relativně malý. V době, kdy je kmitočet v podstatě čistý, je čekací doba redukována na minimum, takže na kanálu nedochází ke zdržení. To je princip autoregulace systému DAMA, který zaručuje maximální možnou průchodnost kanálu.

Jestliže nod nepřijme od uživatele sekvenci RR (např. v důsledku kolize rámců), pokračuje podle pořadí dalších stanic, dokud neuzavře celý cyklus. Potom volá tohoto uživatele znovu. Pokud stanice neodpoví ani po určitém počtu volání, je z pořadníku vypuštěna, což se rovná nucenému disconnectu ze strany nodu.

Přenos dat: nod ⇔ uživatel

Při tomto přenosu není rozdíl mezi klasickým CSMA a systémem DAMA. Protože nod (MASTER) vždy vysílá

jako první, může vyslat jeden nebo několik I rámců nebo poll směrem k uživateli (SLAVE). Uživatel buď potvrdí I rámce bezprostředně sekvencí RR#, nebo může také vyslat svůj vlastní I rámec s odpovídajícím číslem (oprava počtu vyslaných I rámců má tentýž účel, jako ACK podle protokolu AX.25). Význam Poll/Final bitu zůstává nezměněn.

Přenos dat: uživatel ⇔ nod

Jak už bylo vysvětleno, nod vysílá údaje o pořadí (poll, v podstatě povolení k vysílání) postupně všem uživatelům, kteří s ním uskutečnili CONNECT a byli zařazeni do pořadníku. Uživatelé nemohou odpovědět dříve, než dostanou povolení k vysílání (poll), nebo dokud neobdrží od MASTER nodu I rámec. Je třeba zdůraznit, že uživatel, který přijme přidělené pořadí (poll), musí odpovědět, a to i tehdy, je-li ve stavu RNR# (nemůže přijímat např. pro přeplnění bufferu). Jestliže nod nepřijme od uživatele žádnou odpověď, předpokládá, že došlo k chybě (popřípadě ke kolizi dat) a pokračuje voláním dalšího uživatele podle pořadníku. Neodpovídajícího uživatele volá až v dalším cyklu.

Metoda čekání na výzvu k vysílání na straně uživatele (SLAVE) je hlavním aspektem, který vylučuje kolize v případě existence tzv. “skrytých stanic”. To je také rozdíl proti obvykle užívané metodě CSMA, kdy může současně vysílat i několik stanic. Současně je také vyřešen problém kolizí v tzv. “mrtvém času”, což je doba od okamžiku, kdy TNC zjistí, že je kanál volný a začne vysílat, do okamžiku, kdy je vysílán jeho signál dostatečně dlouho, aby mohl TNC jiného uživatele zjistit přítomnost nosné. V režimu CSMA skutečně není výjimkou případ, kdy několik TNC čeká, až zmizí nosná nodu, aby mohly naskočit na kmitočet. Pak logicky dojde ke kolizi rámců.

V režimu DAMA naopak nod takové rámce nepotvrdí, i když je slyší. Místo toho nejprve obslouží všechny stanice z pořadníku a pak teprve se vrátí sekvencí RR# ke stanici, která vysílala I rámec a udělí ji pořadí (poll). Tento poll v podstatě říká: “Vysíláte něco pro mne?”.

Disconnect

Chce-li MASTER ukončit spojení s uživatelem (SLAVE), vyšle obvyklý rámec DISC. Uživatel ihned odpoví rámcem UA. Jestliže MASTER nepřijme rámec UA a vyšle znovu rámec DISC, odpoví uživatel rámcem DM. To je shodné s běžným postupem v režimu CSMA.

Chce-li uživatel (SLAVE) ukončit spojení s nodem (MASTER), musí vyčkat, až mu bude uděleno slovo (poll). V tomto směru není velký rozdíl v tom, zda MASTER reaguje bezprostředně rámcem UA, anebo tak učiní až v průběhu dalšího cyklu. Přednost má však okamžitě UA.

UI rámce

V režimech CSMA i DAMA mají UI rámce speciální

postavení. Tyto rámce jsou používány k přenosu některých informací tzv. provozem mimo řádný protokol AX.25. Obvykle nejsou rámce UI vysílány směrem od uživatele k nodu a ani není dobrým zvykem, vysílat UI rámce při uskutečňování direktních spojení na vstupním (USER) kmitočtu nodu. V protikladu k duplexnímu systému je to však možné. Ojedinelé UI rámce sniží sice propustnost kanálu ve směru hodnot CSMA, nedosáhne však mnohem nižších hodnot ALOHA, které by byly vyvolány direktním spojením na vstupním kmitočtu duplexního digipeatru.

UI rámce, vysílané nodem, nezpůsobí naprotitomu žádné problémy, pokud jsou přijímány všemi uživateli.

Ostatní články protokolu AX.25

Takže jsme se dostali od začátku na konec popisu systému DAMA. Nepřekládali jsme všechny články protokolu, ale jen ty, které mají speciální vztah k systému DAMA. To není nutné, i když pravděpodobně mnozí budou jiného názoru. DM, RNR, REJ, a další se používají stejně jako předtím. Jediná odchylka od čisté verze CSMA je skutečnost, že uživatel může tyto rámce vysílat teprve tehdy, až obdrží povolení od nodu (MASTER) ve formě přiděleného pořadí. Nod vysílá tyto rámce teprve tehdy, když obslouží všechny ostatní uživatele v úplném cyklu svého pořadníku.

Kompatibilita CSMA a DAMA

Výhodou metody DAMA je to, že v podstatě nikoho nenutí k podstatným změnám. Jakmile další uživatelé přizpůsobí svá TNC pro provoz DAMA, je největším přínosem zvýšení propustnosti USER portu nodu. Právě stanice, které čekají na vstup do nodu, mohou podstatně přispět ke zvýšení propustnosti vstupu tím, že změni nastavení několika málo parametrů.

Například jde o zpoždění přechodu z příjmu na vysílání (obvykle je označováno T2 nebo DWAIT), které by mělo být sníženo pod hodnotu 1 vteřiny.

V souvislosti s tím by měl být upraven i časový interval mezi okamžikem vyslání I rámce a okamžikem, kdy TNC vyšle znovu sekvenci RR#, čímž vyžaduje ACK. Tato hodnota by měla být výrazně vyšší, než doba mezi dvěma následujícími povoleními (polls), které vysílá MASTER, to jest více než 30 vteřin při rychlosti přenosu 1200 Bd.

Aby bylo možno plně využít vlastnosti DAMA jak na straně uživatele, tak na straně nodu, musí být obě stanice ve vztahu MASTER/SLAVE. Proto musí být TNC uživatele schopen pracovat jak v normálním režimu (CSMA), tak v režimu DAMA. Jinak by nebylo možné uživateli oznámit "přepni do režimu DAMA". Existuje několik postupů, jak toho docílit:

1. Automatická detekce použité verze přenosového protokolu pomocí identifikačního byte anebo pomocí osmibitového SSID nodu (tato metoda je preferována).

2. Implementací speciálního parametru, určujícího verzi protokolu pro daný kanál.

3. Implementací nového UPLINK příkazu vedle běžného příkazu CONNECT.

4. Implementací dalších článků protokolu pro rámec SABM (podobně jako u AX.25), kdy v průběhu uskutečňování spojení může nod vyzvat uživatele k dalším krokům.

V prvním případě (ad 1) postačí sdělit uživateli požadavek na přepnutí do režimu DAMA jen jednou, a to na začátku provozu. Tento stav pak trvá až do doby ukončení spojení s nodem. Ačkoli od tohoto okamžiku již neexistuje pole PID v SABM rámci, může být tato informace přenesena i jinou cestou, např. využitím pátého bitu v adresovém poli SSID nodu MASTER.

Navrhuje se, aby zkušební verze DAMA nastavovaly tento bit na hodnotu L, čímž by uživatel (jeho TNC) získal potřebnou informaci.

Doplňk

Existující verze protokolu AX.25 vznikla v roce 1982, tedy v době, kdy PR nebyl ještě tak rozšířeným druhem provozu, jako je tomu dnes. Mnoho stanic mělo maštestí stejné vlastnosti a nebyl činěn rozdíl mezi funkcemi DTE a DCE. V důsledku implementace celé řady systémů v sítích nejsou všechny stanice schopny plnit stejnou funkci. Ve skutečnosti dnes pracují sítě nodů ve funkci DCE, pokud bereme v úvahu hlediska řízení provozu a výměny informací. Tyto funkce mohou být plněny daleko lépe po implementaci systému DAMA. Metody, diskutované v předchozím textu, mohou dramaticky zvýšit průchodnost kanálu AX.25. Jejich předností je schopnost předcházet zhroucení systému, které nevyhnutelně následuje po přetížení kanálu. Při použití systému DAMA se průchodnost kanálu postupně zvyšuje až do svého maxima. Nevzniká žádný vedlejší efekt, podobný tomu, který se vyskytuje v systému CSMA jako dočasné omezení propustnosti (cca 60%).

Vyniká rovněž silný "sociální" aspekt systému DAMA, spočívající v tom, že umožňuje i slabým stanicím provoz na nodu, relativně bez nebezpečí, že budou omezovány dalšími stanicemi, které jsou již na nod napojeny.

Na rozdíl od duplexních systémů je možné (ale nedoporučuje se) uskutečňovat přímý CONNECT s jinými stanicemi na vstupním kmitočtu nodu. V návaznosti na to uživatelé TNC ponechávají digipeatru všechny jeho možnosti, vlastní našemu současnému simplexnímu systému.

Všechny články přenosového protokolu mají zachován svůj původní význam, takže je umožněno současné využití obou provozních verzí na téže kmitočtu, což ještě dále zvýší průchodnost kanálu, jakmile další a další stanice přejdou na novou metodu.

Literatura:

Fox,T.	AX.25 Level 2 protocol specifications	AMRAD
Kauffels,F.J.	Lokale Netze	R.Mueller Verlag
Mahle,C. Hyde,G Inukai,Th.	Satellite Scenarios and Technology for the 1990's	IEEE J. on selected Areas in communication, May '87
Schmidt,D.J.	DAMA, ein neues Verfahren fuer Packed-Radio?	cq-DL, 4/89
Schmidt,D.J.	Synchrone DFJ-Protokolle mit 6809- Micro-Computern in heterogenen Sternnetzen	TU-Script BS '81
Tanenbaum,A.	Computer Networks Prentice	Hall Verlag

24.června 1992

Poznámka DB2OS: Úplný DAMA protokol je implementován v poslední verzi TheNetNode (TheNet for PC) jako DAMA MASTER a ve TheFirmware (WA8DED Hostmode for TNC2) jako DAMA SLAVE NORD<>LINK. DAMA je rovněž zprostředkována v TFPCX, což je rezidentní software AX.25 TNC pro PC (pouze externí modem bez klasického TNC) a v TFKISS (TFPCR). TFKISS emuluje TNC s TheFirmware; může s ním být použit kterýkoli TNC, pokud může být přepnut do KISS-MODE.
DIGICOM a BayCom Software nyní rovněž spolupracují s nody typu DAMA MASTER.

27.dubna 1995

Poznámka OK1HX: Uvedené funkce plní BayCom od verze 1.60. Nastavení DAMA však nekončí automaticky po DISCONNECTu s MASTER nodem ale je implicitně nastaveno na 6 minut od posledního DAMA pollu. Explicitně lze tento čas nastavit v SCC.ini připojením řádku DAMA n kde n je číslo, představující násobek 10 vteřin (optimum n= 12)
Před uplynutím této doby jsou formátem DAMA blokovány všechny porty !
Rovněž GP může být využit jako SLAVE v případě, že je současně použit TFPCX počínaje verzí 2.00. Nastavení DAMA je obdobné, jako u BayComu, implicitně je však obvykle vypnuto. Explicitně lze DAMA SLAVE nastavit v příkazovém řádku pro TNC (TFPCX)
* DAMA (n) kde n je číslo od 0 (vypnuto) do 600 vteřin (optimum n= 120).
Výhodou je, že TFPCX nepřenáší DAMA modus na jiné porty, než na kterých byl přijat poll.

Literatura:

STANGE René:	The Firmware PC Extended v 2.00	BBS B0KG, 1992
RADLHERR F.: KNEIP, Joh.:	BayCom - Terminalprogramm fuer den PC ohne TNC	BayCom Team, 1991
SARAN, Ulf :	Graphic Packet v.1.61, česky	Typostudio K 1994

Tímto překladem zůstávají všechna práva autorů, uvedených v záhlaví textu, nedotčena.

WW CALLBOOK

Podle informací DF3VI a HB9BRC zpracoval Ing. Jaroslav Hozman, OK1HX

TELL-server, instalovaný v BBS OK0NF-15, umožňuje velmi snadný přístup k informacím světového Callbooku, který je k dispozici v BBS HB9PD-8.

Údaje ke značce lze vyžádat po connectu s OK0NF-15 jednoduchým příkazem:

```
TELL HB9PD CALL <značka_stanice>
```

například: TELL HB9PD CALL WA8DED

To je vše, co musíme udělat. Je jen třeba dodržet syntaktická pravidla příkazu, t.j. neubírat, ani nepřidávat mezery mezi slovy příkazu. Během krátké doby dostaneme do svého boxu odpověď, zpravidla v následujícím formátu:

```
HB9PD > OK1HX      13.07.95 04:22 29 Lines 688 Bytes #100
@OK0NF.#BOH.TCH.EU
Subj: TELL Response de HB9PD: CALL WA8DED
Path: !OK0NF!OK0PKL!DB0MRW!DB0BOX!DB0KCP!HB9OS!
Sent: 950713/0409z @HB9OS.CHE.EU [Digital Radio Club Ost-Schweiz,
op:HB9CXN]
```

Unter diesem Rufzeichen sind bei uns folgende Angaben gespeichert:

```
WA8DED, General      (01-30-1947)  05-06-1996
Ronald E Raikes
9211 Pico Vista Rd
Downey, CA  90240
USA
Previous Callsign:           Previous Class:
License issued: 05-06-1986   License expires: 05-06-1996
Process date:  05-06-1986   Birth date: 01-30-1947
```

Last transaction(s):

```
Latitude: 33.9573• N           Longitude: 118.1170• W
Grid Square: DM03WW           County: Los Angeles
Hours past GMT: 8              Area Code: 310
```

Naechstes Update: Oktober 1995

*** PRIG - Ihre Brücke von Board zu Board ***

Elapsed time: 08.6 Seconds

Odpadá tedy časově náročné navazování spojení se vzdálenou BBS, zmenší se zatížení linek i vstupních kmitočtů nodů. Využití příkazu TELL je u nás prozatím možné jen prostřednictvím nodu OK0NF a jeho BBS. Ze známých sousedních BBS doporučuje tento příkaz např. OE3XSR.

Předpokládá se, že tuto službu zavedou v dohledné době i další BBS v České republice (pozn. OK1VEY).

TELL - SERVER @ OK0NF

Podle autorského komentáře DF3VI zpracovali OK1SBB a OK1HX

TELL- server, to je věc. Představte si, že v OK0NF leží hromada tůze zajímavých souborů, které by se vám velice hodily. Jenomže, pokud jste zdaleka, je tahání přes síť PR ošemetná věc. Stojí spoustu času a zatěžuje linky. Díky souboru programů, jejichž autorem je známý softwarový expert Patrick, DF3VI, byla BBS OK0NF u nás první, kde byla zveřejněna možnost použití tohoto neobyčejně efektního způsobu automatizovaného dálkově ovládaného transferu zpráv.

A netýká se pouze stahování programů (SW), ale má i celou řadu dalších možností. Ukážeme si na několika příkladech, jak tuto službu nejlépe využívat.

1. Zajímá vás obsah adresáře AMASW. Propojíte se s OK0NF-15 a zadáte příkaz:

TELL OK0NF L AMASW 1-

a můžete se odpojit. OK0NF-15 vám pošle forwardem list amasw do vašeho boxu, přímo do vašeho adresáře.

2. Až si výpis řádně prostudujete, můžete po propojení do OK0NF-15 opět poprosit:

TELL OK0NF R AMASW 13-18

a zanedlouho by se měla ve vaší HOMEBBS objevit příslušná pošta, rovněž směřovaná na vaši značku.

3. Máte zájem o adresu určitého QSL MANAŽERA. Podobně, jako v předchozích případech, zadáte:

TELL OK0NF QSL ZA1MH

a pak jen čekáte, jestli vám dojde patřičná informace. To ovšem závisí také na tom, zda je taková značka uložena v databázi QSL.

Jak bylo řečeno, TELL- server umí poskytovat mnoho dalších služeb. Musíte ale dodržovat určitá pravidla a vědět, jak vydávat potřebné příkazy. Podobně, jako většina nodů a BBS, zpracovává TELL- server jak úplné, tak zkrácené služební příkazy. Jejich počet a druh je však omezen, protože server je přeci jenom stroj, který neumí jednat intuitivně. Musíte s ním hovořit jeho řečí a pak je všechno v pořádku.

Příkazy pro jednotlivé služby jsou rozděleny do několika skupin podle minimální délky:

Jednopísmenné příkazy:

Check, Dir, Help, Info, Kopf, List, Path, Read, Users, Version, X.

Dvoupísmenné příkazy:

AKtuell, LOg, PS, SStatus for

Třípísmenné příkazy:

HEAder, PAR, QSL, KEC

Tenhle seznam platí jen pro OK0NF! Později si řekneme, proč. Také příkazy KEC, QSL a X jsou nestandardní příkazy, platné **pouze** pro OK0NF-15.

Nic se nestane, vypíšete-li plné znění příkazu, nesmí tam však být méně písmen, než udaný počet, zvláště velkými písmeny (příkazy by se nám pletly). Má to jeden háček: Budete-li chtít použít příkaz DIR USERS, **nesmíte** napsat **jen** D U, ale **nejméně** D US. Druhá část příkazu musí mít nejméně dva znaky.

Naší touhou je dosáhnout zavedení tohoto serveru ve všech OK BayBoxech. Povede-li se to, budete potom moci napsat třeba v Plzni po connectu s OK0PPL:

TELL OK0NF QSL ZA1MH

a TELL server v OK0PPL vyšle TELL serveru OK0NF požadavek na službu a tím zajistí, abyste vyžádanou informaci dostali pěkně v klidu až domů.

Teď trochu vážněji pro ty, které zajímá, jak to asi funguje:

TELL- server umožňuje tzv. zpětný forward na vyžádání. To znamená, že si ve své místní BBS, vybavené tímto serverem, můžete vyžádat provedení určité operace ve vzdálené BBS, aniž byste ji museli konektovat. Podmínkou je, že obě BBS, tedy výchozí i cílová, musí být vybaveny TELL- servery. Pro mezilehlé nody tato podmínka neplatí.

Počet a druh operací je různě omezen podle volby SysOpa každého boxu. Je tedy třeba mít na paměti, že se možnosti jednotlivých BBS, pokud jde o funkci TELL, mohou dost podstatně lišit. Negativní výsledek naší žádosti tedy nemusí být vždy jen důsledkem nesprávné manipulace nebo programové chyby.

Většina BBS typu DieBox (od verze 1.6) již příkazy TELL podporuje, protože tuto funkci obsahuje jejich základní program. U BBS typu BayCom tomu tak není a záleží jen na vůli SysOpů, zda a kdy tuto užitečnou funkci zavedou. K tomu jsou kromě drobných úprav základního SW nutné čtyři podprogramy:

TELL	uživatelský program pro zadání příkazů
TELLSEND	rozděluje uživatelské požadavky v adresáři T
TELLRESP	odpovídá na požadavky TELL v adresáři T své BBS
SENDRESP	odesílá odpovědi uživateli, který požadavek vložil

První z nich vytváří uživatelské rozhraní, ke kterému uživatel přistupuje prostřednictvím příkazu

TELL <BBS_CALL> <COMMAND>

Jednotlivé části příkazu musí být odděleny **jednou** mezerou

TELL	je klíčové slovo příkazu pro TELL-server
<BBS_CALL>	je znak cílové BBS (bez SSID) např. DB0AGM
<COMMAND>	je vlastní požadavek, který může být složen z několika příkazových slov, oddělených mezerou např. R IBM 433-445

To je také veškerá činnost, kterou musí uživatel vykonat mimo to, že musí být známa jeho domácí BBS (příkaz MYBBS). Další průběh je již realizován automaticky interními programy.

Nejprve se ve výchozí BBS uloží příkazy <COMMAND> přechodně do souboru TELL.dat. Následně program TELLSEND přemístí příkazy ze souboru TELL.dat do souboru IMPORT ve formátu příkazu SEND a uskuteční další potřebné interní operace, spojené s předáním příkazů cílovému boxu, kde jsou ukládány do adresáře "T".. Tyto fáze probíhají v intervalech, předepsaných příslušným IMP pod-programem. Tím je zajištěno, že nedochází k delšímu přerušení ostatních činností BBS.

Další funkci přebírá v cílové BBS server TELLRESP, který je programovým doplňkem TELL-serveru a umí odpovídat na příkazy, které byly uloženy v rubrice "T". Program TELLRESP vyhledá v datovém souboru adresáře T ty soubory, které nemají označení pro forward (anebo volací značku boxu) a vypíše soubor TELLRESP.imp, v němž budou realizovány došlé příkazy. Předpokládá se, že jsou obsaženy v seznamu přípustných příkazů TELLRESP.chk. Tento seznam definuje nejen název, ale i minimální délku příkazů. Většina BBS typu DieBox v Helpu požaduje nezkrácené

příkazy, čímž zjevně omezuje možné manipulační chyby. Nesouhlas se seznamem je vždy vyjádřen chybovým hlášením "INVALID COMMAND".

Takto zpracované zprávy jsou v souboru LIST.bcm označeny písmenem R (jako RESPOND, odpověď) namísto znaku ">" a po příkazu DIR bude toto označení uvedeno také za číslem zprávy. TELLRESP pak uloží odpověď do souboru TELLRESP.<nr>, kde <nr> je číslo zprávy při "DIR T".

Následně je volán program SENDRESP, který tyto odpovědi opatří příslušnými příkazy a zajistí tak jejich odeslání příjemci. Je-li soubor delší, než 530 řádků (pozn.: nejdelší možný spouboř 7PLUS smí mít 512 řádků, t.j. 36kB), bude přenos přerušen a vydá se chybové hlášení "***ABORTED".

Neméně zajímavé je, že je programově zajištěn i "úklid" adresářů. Po realizaci příkazů se automaticky smažou soubory s příponou .imp i TELLRESP.<nr>. Dále se všechny úplně zpracované soubory označí písmenem "T" namísto původního "R".

Podstatné úspory provozního času jsou dosaženy důsledným využitím časovaného forwardu a tím, že operace neprobíhají v reálném času. Lze tedy konstatovat, že vedle funkce DAMA může i TELL-server výrazně přispět ke snížení nežádoucí zátěže USER kmitočtu BBS.

Sborník příspěvků - HOLICE '95

Neprošlo jazykovou úpravou.

Za původnost a obsah článků odpovídají autoři.

Sazba: Libor KUBICA, BEN - technická literatura