

OFICIELNÍ ORGÁN ČAV ČS. AMATÉRŮ VYSILAČŮ A SSKA

KRÁTKÉ VLNY



NA VĚČNOU PAMĚŤ.

K uctění památky vynikajících členů ČAV, kteří za okupace byli nacisty umučeni na podnět, dány ústředním výborem ČAV, že jejich nástupní budou na věčnou paměť neobsazeny. Jsou to značky těchto mužčedníků: OK1AH Jan Habrda z Prahy, OK1CB Alois Bárta z Zlína, OK1CP Karel Šimák z Zlína, OK1GU Gustav Kožulík z Prahy, IHL Lad. Hajný z Troubelic, OK1JV Jaroslav Kopp z Mor. Ostravy, OK1KE Svatomír Kadlčák z Mor. Ostravy, OK2LP Václav Kopp z Prahy, OK2SL Ing. Ant. Pavel Homola z Turnova, OK1RX Josef Hoke z Prahy, OK2SL Ing. Ant. Slavík z Brna, OK1YB Otto Löwenbach ze Dvora Králové.

Obnovené koncese.

Ministerstvo pošt přikročilo k obnově koncesí na amatérské krátkovlnné vysílání a ke dni 5. května, výročnímu dni pozdvižení českého lidu, vydalo koncesie prvním z persekvovaných členů ČAV.

OK1AA Ing. M. Schäferling, Praha XII, Korunní 94.
OK1AU Ing. Jan Budík, Praha XVI., Ka Klimentce 29.
OK2DD Vlad. Laušman, Brno, Vídeňská 136.
OK2DS Ing. J. Gajda, Zlín, Lesní 3342.
OK2EL Jarosl. Staňek, Brno-Zidenice, Vaškova ul. 4.
OK1PF Vladimír Kott, Praha XIX, Třebízského 14.

OK2FL MUDr. Jiří Molýl, Luka nad Jihlavou č. 345.
OK1PR Frant. Franěk, Praha-Košice, Merhautova 657.
OK2HY A. Horký, Brno, Sedláčkova 7.
OK2JR Julius Randýsek, Praha XII, Soběšlavská 15.
OK1KK Ing. Karel Pešek, Praha XVI, Pod Lipkami 40.
OK2MA A. Macháň, Slezská Ostrava, Pestalozzyho 21.
OK1PE Josef Pánek, Praha XIX, Sávnická 30.
OK2RA Karel Šindler, Brno, Havle- recké údolí 30.
OK2RA Antonín Ryska, Praha X, nová 23.
OK1RY Vladimír Palackého 51.
OK1SB Vladimír Slibitz, Praha XII, Vozová 4.

OK2VZ Jan Vrba, Mašovice u Znojma
OK2XY Ing. Svatopluk Krčma, Brno - Zdobovřesky, Zeleného 74.
Tito amatéři smějí vysílati již od 5. května 1946; koncesní listiny jim budou dodatečně doručeny. Pro amatérské vysílání byla prozatím uvolněna tato pásma:

1.8 -	2.0 Mc/s
28.0 -	30.0
56.0 -	58.5
58.5 -	60.0
112.0 -	118.0
224.0 -	230.0
408.0 -	420.0
2.300 -	2.450
5.250 -	5.650
10.000 -	10.500
21.000 -	22.000

Nejvyšší úhrnný špičkový výkon na anodách všech elektronek posledního stupně je omezen na 50 W. Na pásmu 1.8 Mc a 28.00 Mc je prozatím dovoleno vysílati jen telegraficky. Ostatních pásmech také telegraficky. Prozatím tedy bylo vydáno prvních 18 koncesí. Byli jsme ujištěni, že z ministerstva pošt tak z ministerstva vnitra, že v obnovování koncesí budou valým OK, bude pokračováno s urychlením a že noví žadatelé budou v krátké době povolováni ke zkoušce. - Úspěšně ČAV raduje se s vámi ze znovuzahájení amatérské činnosti a přeje všem novým OK „best luck“ a s ostatními „en cuagn“.

List z Bratislavy
věčnou paměť - O
vané koncese - Y
avim - Meranie vfen
gle - Valné shromaž
nie SSKA - Od slo
činu - VyQRMPse Q51
Jednoduché tepelní
relé z bimetalovým
perom - Monitor v pří
jmači - Amatér vysílač
měří - Našim RP - pos
luchačům - Zapojení
uměrnovačů - Mate
činnost - Literatura

ČÍSLO V. 1946 5



Vydavatel a editor:

Karel Karmasin, OK2FD

Adresa redakce:

AMA magazín
Gen.Svobody 636, 674 01Třebíč
tel.: 0618 - 26584
fax: 0618 - 22831

Český radioklub:

Sekretariát:
U Pergamenky 3, 170 00 Praha
7, tel: 02/8722240
Tajemník ČRK:
OK1FGV, Ing. Miroslav Mařík

OSL služba:

P.O.BOX 69, 113 27 Praha 1,
tel: 02/8722253

Předseda ČRK:

OK1MP, Ing. Prostecký Miloš,
Na Lázeňce 503,
107 00 Praha 10 Dubeč,
tel: 02/704620 (02/7992205)

Místopředseda:

OK1JVJ, Ing. Voleš Jaromír,
Jindřichovská 3,
460 02 Jablonec n.N.,
tel: 0428/24004

Jednatel ČRK

OK1JP, Karlík Miloslav,
Severovýchodní IV/11,
141 00 Praha 4, tel: 02/763823

Hospodář + VKV manažér:

OK1AGE, Hladký Stanislav,
Masarykova 881,
252 63 Rostoky u Prahy,
tel: 02/397570

KV manažér:

OK1ADM, Dr.Všetečka Václav,
U kombinátu 2803/37,
100 00 Praha 10, tel: 02/7821028

Koordinátor pro monitoring:

OK1JST, Štícha Jiří,
Voskovcova 2751/10,
400 11 Ústí n.L., tel: 047/219494

Manažér Paket radio:

OK1VEY, Majce Svetozar,
Bří Čapků 471, 534 01 Holice,
tel: 0456/3211

Manažér pro publicitu a propagaci:

OK1UUL, Rosenauer Jan,
Větrná 2725, 40011 Ústí n.L.,
tel: 047/44872

Předplatné:

pro členy ČRK: zdarma
nečlenové:

předplatné 150,- Kč poštovní
poukázkou na adresu redakce

Sazba a litografie: R STUDIO v.o.s.

Eliščina 24, 674 01 Třebíč

Tisk: PP s.r.o., Brtnická 25, Jihlava
Snížené výplatné povoleno JmŘS
Brno, dne 2.1.91, č.j. P/3 -
15005/91.

Dohledací pošta Třebíč 5.

Registrováno MK ČR pod čís. 5315.

Číslo indexu 46 071

OBSAH :

PŘED 50 LETY	3	QTC	19
Vzpomínky na účast OK radioamatérů v odboji za 2.svět.válce shromáždil Víta, OK1HR		Výsledky KV PA, OM-AC, nové diplomy, setkání základní informace o fone provozu	
PN BEAM	11	KV	23
Jak zhotovit směrovku na více pásem vám poradí Petr, OK1PN		Kalendář závodů na květen/červen 95, podmínky a výsledky závodů	
OSCAR	16	OK/OM DX 94	24
Obvyklou rubrika pro Oscarmany přináší Mirek OK2AQK		Kompletní výsledky	
VKV	17	AMA INZERCE	27
Kalendář závodů na 4-6/95, podmínky závodů			

ZPRÁVY Z POSLEDNÍ MINUTY:

☛ **SETKÁNÍ RADIOAMATÉRŮ KŘIŽANOV 1995:** Setkání radioamatérů, CB-čkářů a všech oborů radioamatérské činnosti se uskuteční ve dnech 26. - 28. května 1995 v prostorách rekreačního zařízení KŘIŽANOV - LOUČKY, nedaleko Velkého Meziříčí. Program: pátek 29.5. od 12.00 příjezd účastníků, prezence, ubytování, táborák. Sobota 27.5. od 7.00 - 9.00 prezentace. V průběhu dne neformální setkání dle odbornosti a radioamatérská burza, přednášky, slosování tomboly, společný večer s hudbou a tancem. Setkání se uskuteční v prostorách rekreačního zařízení, umístěného asi 12 km severovýchodně od Velkého Meziříčí na trase Vel. Meziříčí - Křižanov. Ubytování je zajištěno v chatách nebo ve vlastním stanu či karavanu. Pro rodinné příslušníky a příznivce přírody se nabízí možnosti vycházek a kulturních zajímavostí v okolí. Po dobu setkání budou prováděny vyhlídkové lety v blízkém letišti cca 1 km. Telefonní informace na č. 0619/2841 - Milan (OK2USG) v prac. době a 0619/2853 - Zdeněk (OK2VMJ). Závazné přihlášky na ubytování a stravování písemně na OK2VMJ.

☛ **Ve dnech 29. - 30. dubna a 1. - 7. května 1995** se uskuteční výstava 100. let rádia, kterou pořádám, ve spolupráci s Kulturním střediskem v Jablonci nad Nisou, k výročí prvních pokusů s elektromagnetickými vlnami a tím vzniku rádia. Bude zde vystaveno 150 přijímačů hlavních Československých i zahraničních firem a několika ampliůnů. Více než 50 krystek a písemností, dokumentující vznik rozhlasu, zapůjčených kolegou ing. Viktorem Křížkem ze Železného Brodu. Na ukázkou přednesu a na zdokonalení výstavy budou pouštěny dobové desky na gramofonu na kliku a historický radiopřijímač. Výstava se koná v Malém sále Kulturního střediska v Jablonci nad Nisou, Jiráskova ul. 9 (pavilon B). Otevřeno je od 10-16 hodin. 7. května bude-li příznivé počasí se uskuteční veřejné předvádění rádia starého 60 let venku před výstavním pavilónem. OK1UVG 73, Václav Pozdílek, Bratříkov 28, 468 21, tel. do zaměstnání 0428/93 441 kl. 259 (nejlépe od 9-10 hodin).

☛ **UPOZORNĚNÍ PRO PŘEDPLATITELE:** Vzhledem ke zdražení poštovního a dalších služeb pokryje letošní předplatné pouze 5 čísel. Náklady na poslední letošní číslo budou zahrnuty do předplatného na příští rok, které bude třeba z tohoto důvodu zaplatit do konce listopadu t.r.. Toto se týká i předplatitelů na Slovensku. Předplatitelé, kteří použili pro předplatné složenku z AMA č.5/94 upozorňuji, že si zapoměli přečíst, že tato složenka byla určena pro zaplacení členského příspěvku ČRK a nikoliv předplatného. Redakce tedy nejenže nedostala poukázané předplatné, ale navíc ani redakce ani sekretariát ČRK neví, kdo tímto způsobem peníze poslal. Pokud někdo z Vašich známých dosud časopis nedostal a přesto zaplatil, ať pošle kopii ústřížku na adresu redakce, případně ČRK.

K titulní straně: Vzpomínka na dobu před 50 lety

ČEŠTÍ A MORAVŠTÍ RADIOAMATÉŘI - VYSÍLAČI PROTI NACISMU 1939 - 1945

Vítězslav Hanák, OK1HR

V nejbližších dnech si připomeneme 50. výročí ukončení 2. světové války. Poprvé od roku 1948 se můžeme u příležitosti vzpomínkových akcí podobného typu zamyslet nad tím, jak se radioamatéři zapojili do odboje proti nacismu. Řada z nich zahynula v koncentračních táborech a jejich značky neměly být obsazovány. Politická situace se však v poválečném Československu brzy změnila a nový povolovací orgán, Ministerstvo vnitra brzy tyto značky obsadilo. V dnešní době se již nedá rozlišovat, z jakých důvodů byli jednotliví radioamatéři zatčeni. Naše vzpomínka však patří všem.

1 když od těchto událostí uplynulo již více než půl století, musíme se k nim vracet, abychom je připomeli i těm mladším, kterým již nic neříkají značky těch, kteří obětovali své životy za nás za všechny. A že je to pravda, o tom svědčí celkem neúspěšný pokus o obnovení „Memoriálu Pavla Homoly OK1RO“ v roce 1990.

Dnešní AMA přetiskuje i seznam značek, které neměly být obsazovány a byl v roce 1946 zveřejněn v Krátkých vlnách. Tento seznam by měl být i výzvou těm, kteří nyní tyto značky používají, aby si toho byli vědomi a dělali jim čest.

Ing. Miloš Prostecký, OK1MP
předseda Českého radioklubu

PODÍL RADIOAMATÉRŮ NA PROTINACISTICKÉM ODBOJI V LETECH DRUHÉ SVĚTOVÉ VÁLKY.

Radioamatérský sport stejně jako rádiové vlny nezná hranic států ani světadílů. Nosnou myšlenkou radioamatérství od jeho samého zrodu byla myšlenka přátelství mezi lidmi bez rozdílu barvy pleti, rasy, náboženství nebo politického přesvědčení a touha po zvládnutí i netušených technických problémů a jejich osvojením obohacení lidstva. Ne vždy a ne všude se dařilo a daří naplňovat ušlechtilé myšlenky beze zbytku. Vyjímkou bohužel nebyl a není ani tento zajímavý technický koníček statisíců lidí na celém světě.

Volné a jen s obtížemi kontrolovatelné šíření myšlenek - byť "jen", technických, navazování a udržování osobních kontaktů bez pasu nebo svolení vrchnosti přivádělo a přivádí zejména ideologicky a nábožensky založené či z jiných příčin nesnášenlivé státní režimy k represím vůči skupinám občanů, kteří se ničím neprovinili, kteří se však zdají být (a namnoze i jsou) potenciaálními nositeli odlišných než oficiálně proklamovaných a uznávaných politických nebo sociálních myšlenkových proudů a nálad a kteří ovládají to, o čem je režim přesvědčen, že se ve vyhrocené době může stát nástro-

jem i zbraní použitelnou proti jeho existenci. Mezi takové nepohodlné a "nebezpečné", zařadili vládci nacistického Německa a fašistické Itálie radioamatéry nejen vlastních zemí, ale i těch, jichž se zmocnili okupací či bojovými akcemi.

Okupace českých zemí nacistickými nájedníky 15. března 1939 dovršila na následujících šest let germánské úsilí o likvidaci Československé republiky. Svobodu a demokratická práva ztratily milióny jejich občanů, mezi nimi přes čtyři stovky radioamatérů - vysílačů s koncesí na vlastní vysílací stanici a dnes nezjistitelný počet rádiových posluchačů a nadšenců pro radiotechniku.

Jeden z prvních úderů nacistických "nositelů nového pořádku," směřoval vůči radioamatérům, vlastním vysílacím zařízením hned nazítří, 16. března 1939. Do 15.00 hodin 18. března jim stanovili lhůtu k odevzdání jejich přístrojů. Splnění tohoto příkazu pak speciální jednotky wehrmachtu a příslušníci gestapa v následujících dnech kontrolovali.

Řada radioamatérů příkaz obešla odevzdáním pouze částí svých přístrojů, značná část z nich si ponechala přijímače (o těch se v nařízení nehovořilo), a ukryla nejdůležitější součástky vysílacího zařízení - speciální elektronky a krystaly.

Bohumil Finke, OK1FK, vzpomíná takto: „...odevzdal jsem sice vysílač, ale četné příslušenství k němu a měřicí přístroj jsem stěhoval v prvních dnech okupačních domů. Větší elektronky jsem ukryl ve škole ve větrací šachtě ...americké desítky jsem



Zařízení OK 1 FK

měl zakopané v okurkové láhvi v popelnici na dvoře...".

Jihlavský gestapák Josl uvádí v protokole 23.7.1946: „Byl zatčen (10.3.1944) i soudní rada Pelikán z Dačic (OK2PV), který se vyznal ve stavbě vysílačky, při zatčení byly zabaveny i radiosoučástky". Seznam zabavených předmětů obsahuje 25 položek, mezi nimi: krátkovlnný přijímač, 10 vysílacích lamp 6L6, 2 žhavicí transformátory pro 4 A, 2 ruťové usměrňovací lampy pro 1000 V, 1 usměrňovač pro vysílač, vlnoměr pro vysílač, sluchátka, telegrafní klíč.

Činili tak většinou vědomi si, co jim hrozí při prozrazení takového „Říšského nepřátelského činu“, ale i s konkrétní představou jak uschovávaný materiál použijí. Ne všichni se k tomu nakonec odhodlali dřív než na sklonku války, kdy pomocí dřív ukrytých nebo trofejních armádních zařízení zabezpečovali spojení na osvobozeném území se zničenou telekomunikační sítí. Ale ani množství odhodlaných nebylo

P o t v r z e n í

Podpis: *Löwenbach* zde čp. 539.....

odevzdal na městském úřadě tyto zbraně

.... dvouhlavňovou brokovnici č.....	č.....
.... kulobrokovnici	č.....
.... kulovnici	č.....
.... browning	č.....
.... revolver	č.....
.... flobertku	č.....

Městský úřad ve Dvoře Králové n.L. 1939

Policejní úřad Městský úřad ve Dvoře Králové n.L.

18. III. 1939

Potvrzení vydané Otto Löwenbachovi, OK 1 YB, na přístroje odevzdané 18. března 1939.



OK1CB - Otakar Batlička, zatčen 29. září 1941, popraven v KT Mauthausen 13. února 1942.



OK1RO - Pavel Homola, zahynul na sklonku války za pochodu smrti z KT Terezín neznámo kam.



OK1RX - Josef Hoke, zatčen v prosinci 1939, po trápení v různých věznicích zemřel 26. srpna 1944 na Mírově.

zanedbatelné. Málokterý z těch, kteří okupaci přežili, zanechal však o své činnosti písemnou zprávu. Některé z nich však přátelé přesvědčili o nutnosti takového svědectví, které je nyní vedle kusých zmínek v archivních fondech významným pramenem poznání jejich vlasteneckých činů.

Jména dalších se uchovala nepřesně, některé nelze za krycími jmény užívanými v odboji identifikovat.

Všem, jmenovaným i neznámým, patří však naše úcta, obdiv a pokora před tím, co vykonali pro návrat svobodného života a budoucnost Československé republiky.

Radioamatérské prefixy se z amatérských pásem postupně vytrácely až je takřka plně vystřídaly nejprve volací znaky stanic německých okupantů, později stanic armád účastnících se celosvětového válečného konfliktu. Radioamatéři však zůstali etéru věrni. Nejprve nesměle a sporadicky, časem silněji a častěji se mezi vysíláním armádních stanic začaly ozývat signály rádiových stanic ilegálních odbojových organizací, obsluhované svorně radioamatéři a bývalými vojenskými radiotelegrafisty, z nichž mnozí též vlastnili koncesi na amatérskou vysílací stanici.

Úcta k činům, kterými se všichni bez rozdílu významně zapsali do historie protinacistického odboje dovoluje, abychom jen s ostychem ukázali na toho kdo byl první, který usedl patrně s tlukoucím srdcem k vysílacímu zařízení a vysílal první depeše se zprávami o situaci v okupované ČSR.

V archivu Národního muzea jsou uloženy vzpomínky Josefa Babce, jednoho z radiotelegrafistů stanice SPARTA I.A.

(Václav Modrák : *Tiší bojovníci. Vzpomínky Oty Linharta a J. Babce na činnost stanic SPARTA. Svobodný zítěk č.44 z 30.10.1947, kpt.V.Knotek o provozu stanic SPARTA.*)

Uvádí v nich, že jej ke spolupráci při vysílání vyzval všestranný radioodborník,

vojenský radiotelegrafista, aktivní člen ČAV (*volací znaky dále uvádím podle seznamu amatérů - vysílačů ke dni 2.září 1937, tak jak byl publikován v příloze časopisu „Československý Radiosvět“*) rotmistr František **FRANĚK, OK1FR**.

Hned v prvních dnech po patnáctém březnu ukryl několik rádiových přijímačů, které používal zpravodajský odbor MNO (HRO) a pravděpodobně spolu s technikem jeho zpravodajské ústředny inženýrem Janem **BUDÍKEM, OK1AU** a Josefem **HOKEM, OK1RX** sestavili první z vysílačů, které také od léta do podzimu roku 1939 obsluhoval. Podle dochovaných svědectví postavil několik vysílačích zařízení s pracovními kmitočty v pásmech 15 a 60 metrů, s vestavěným tepelným mA -metrem pro ladění antény a o rozměrech asi 30 x 20 x 10 cm (*do kuříku*).

Vysílače pracovaly s výkonem od deseti do padesáti wattů a s oscilátorem řízeným krystalem. Několik krystalů s potřebnými kmitočty opatřil štábní kapitán Divina prostřednictvím mjr. Ing. Bohumila **TEPLÉHO, OK1LA** od jediného předválečného výrobce krystalových výbrusů v ČSR Pavla **HOMOLY, OK1RO**, člena turnovské odbočky organizace Československých amatérů - vysílačů a odborného učitele na klenotnické škole v Turnově. Krystaly brousil ručně (*někdy i pomocí Sidolu*) po předchozím mechanickém vybrušení „na hrubo“ do čtvercového tvaru o rozměrech asi 20 x 20 milimetrů. Svůj neocenitelný přínos odboji zaplatil životem, když zahynul za pochodu smrti na prahu svobody pro niž tolik vykonal, v prvních květnových dnech roku 1945.

(*TAV - Turnovští amatéři vysílači, vzpomínky B.Finkeho. Souvislosti naznačují že vznikly po roce 1950*).

O spojení s Londýnem se v roce 1939 pokoušela také **nezjištěná skupina** radioamatérů a vojáků. Ti zaslali neznámou kurýrní cestou dopravní údaje a šifrový klíč, které zpravodajský odbor založil pod č.j.1559/39. Skupina sdělovala, že bude

pracovat na „amatérském bandu“ v pásmu 40 m vysílačem „Elektrocouplet“ o výkonu 20 až 100 wattů, poslouchat bude čtyřelektronkovým přijímačem typu National. Za vlastní volací znak zvolili prefix přidělený švédskými radioamatérům a sdělovali, že budou v určených dobách volat CQ CQ CQ DE SM 1 UZX a používat k navázání styku „normálního“ radioamatérského Q - kodu („TNX FER CAL UR SIGS RST 569 PSE MY SIGS ?“). Šifrový klíč tvořila dvě již vyčíslená šifrová hesla pro „...naše dvojnásobné vojenské šifrování.“ Operátoři u londýnské stanice vedli staniční deník až od 27.října 1939, záznam o poslechu či volání této stanice však chybí. K pokusům, pokud byly uskutečněny, muselo dojít před tímto datem.

Nacistický potlačovací a bezpečnostní aparát se v situaci na okupovaném území ČSR záhy orientoval a upevnil své mocenské struktury. Noví mocipáni a „nadlídé“ nehodlali strpět na usurpovaném území žádné projevy nesouhlasu či odporu. Začalo se jim dařit ať už vlastním přičiněním, či zásluhou konfidentů z řad českého obyvatelstva, odhalovat a pronikat do odbojových organizací a skupin. V prosinci 1939 se přestala SPARTA I. ozývat, rádiový provoz obnovila až nová garnitura organizátorů odboje, jejich spolupracovníků a radiotelegrafistů v dubnu 1940. S přestávkami vynucenými německými záhahy pokračovali až do léta 1942 s londýnskou Vojenskou rádiovou ústřednou další stanice programu SPARTA (označované jako I.A, B, C, D a SPARTA II.). Jejich provoz zajišťovali především bývalí vojenští radiotelegrafisté. Technickou činností, obstaráváním součástek, vypracováním technických podkladů a dokumentace, se z radioamatérů (vedle OK 1 LA) podíleli : Ing. Mirko **SCHÄFERLING, OK1AA, MUDr. Pravoslav ŠMÍD, OK1PS**.

Na jaře roku 1940 se do okupované republiky ilegálně vrátila skupina vojáků (Vladislav Bobák, Miloslav Hůla, Jaroslav Lonek, Radislav Selucký, Jan Vycpálek),



OK2AH - Jan Habrda, Zatčen 14. března 1941, popraven ve věku 31 let dne 16. srpna 1943 v Berlíně - Plötzensee.



OK2BA - Alois Bárta, zatčen v roce 1939, zahynul v předvečer ukončení války v Němci potopené lodi Thielbeck v Lübecké zátocce.



OK2PP - Václav Kopp, zatčen 20. března 1940, popraven v KT Mauthausen 26. ledna 1942

kteří v roce 1939 odešli do Polska a po jeho pádu se dostali na území SSSR. Tam přistoupili na spolupráci se sovětskou zpravodajskou službou, která je pověřila získáváním informací z území protektorátu. Po krátkém čase se setkali s radioamatéry, kteří jim poskytli technickou pomoc při stavbě vysílačů a při jejich obsluze:

Janem **HABRDOU, OK1AH**,
Aloisem **HORKÝM, OK1HY**,
Gustavem **KOŠULIČEM, OK2GU**,
Vladimírem **KOTTEM, OK1FF**.

(Dr. Ing. J. Daneš, *OK1YG: Za tajemstvím etéru. NADAS 1985, strana 140 až 170.*)

Sovětská zpravodajská služba kontaktovala již dříve také skupinu majora Jedličky, jehož prostřednictvím získala spojení na jeho další spolupracovníky, techniky a radiotelegrafisty. Provoz s řídicí rádiovou stanicí v Moskvě vedl Otakar **BATLIČKA, OK1CB**.

(Dr. Ing. J. Daneš, *OK1YG: Otakar Batlička OK1CB. Amatérské rádio A/2 až A/9, ročník 1981.*)

S některou ze sovětských organizátořských nebo zpravodajských skupin patrně spolupracoval na jaře roku 1944 soudní rada Vojtěch **PELIKÁN, OK2PV**.

V letních měsících roku 1941 dospěli představitelé zahraničního vedení k poznání, že domácí odboj patrně vyčerpal svoje technické možnosti a zřejmě již nebude schopen vlastními silami zajišťovat dostatečný tok informací a výsostně potřebné kontakty mezi oběma centry odboje. Zpravodajský odbor londýnského MNO připravil proto ve spolupráci s Brity program na vysílání spojovacích a zpravodajských skupin, tvořených dobrovolníky z řad vojáků československé jednotky na území Velké Británie, které by do vlasti dopravily dostatečné množství spojovací techniky. Původní úvahy o programu SILVER, což byl kódový název těchto operací, předpokládaly vyslání čtyř skupin vybavených rádiovými stanicemi a jejich vysazení padáky. V noci z 28. na 29. prosince 1941 vysadila poblíž Poděbrad a Přelouče posádka brit-

ského Halifaxu (velitel F / Lt. Ron Hockey DFC, DSO, po válce vlastník radioamatérských licencí GM4AVR a 9G1GT), první dvě skupiny se spojovacími úkoly, **SILVER - A** a **SILVER - B**.

Zatímco skupinu B pronásledoval od prvního okamžiku po vysazení jeden nezdar za druhým, **SILVER-A** stanicí LIBUŠE (obsluhovanou svob. Potůčkem) navázala a do konce června 1942 udržovala rádiové spojení s Vojenskou rádiovou ústřednou (VRÚ) ve Velké Británii. Okruh spolupracovníků skupiny zahrnoval i ty vlastence, kteří pomáhali při technickém zajištění provozu stanice ať již obstaráváním náhradních součástek, opravami nebo stavbou náhradního zařízení. Patřili k nim i radioamatéři z Pardubicka: Ing.Bořivoj **CIGÁNEK, OK2CI** a MUDr.Jiří **HOLDA, OK1DR**.

V říjnu 1942 vyslalo zahraniční vedení odboje do vlasti další spojovací a zpravodajskou skupinu **ANTIMONY**. Její stanice obsluhovaná svob. Jasínkem trpěla poruchami, které pomáhal odstranit kromě mechanika J. Matěchy ze Železného Brodu také Bohumil **FINKE, OK1FK**, učitel chlapecké školy v Turnově, radioamatér s licencií od září roku 1932. V roce 1944 po rozbití řady organizací výsadku **BARIUM** postavil dva vysílače pro nepostiženou skupinu majora Cermana. V líčení činnosti Turnovských radioamatérů uvádí:

„...Ještě před okupací, můj spolužák, armádní generál A (lois) L (iška) za své návštěvy v rodné chalupě na Zátorčím mně naznačil, že by snad přišla někdy vhod



Vysílač ŠIMANDL, který používaly některé paraskupiny vysazené z Velké Británie.

i amatérská vysílací stanice...vysílač jsem postavil a ukryl v Klokočských skalách...informoval jsem o ní F.Hořáka. Jeho prostřednictvím jsem pro rovenské parašutisty (**ANTIMONY**) dodal klíčový filtr...o schovaný vysílač se...přihlásila železnobrodská skupina...v Klokoč jsme ale zjistili ztrátu vysílače...do čtrnácti dnů jsem postavil vysílač nový“.

Příchod paraskupin tak zvané „třetí vlny“ výsadků z Velké Británie na jaře a v průběhu roku 1944 přivedl ke spolupráci, technické a provozní pomoci skupinám další radioamatéry.

Se skupinou **BARIUM** ve východních Čechách spolupracoval před svým odchodem do zahraničí rtm.vlád.vojska Josef **FIŘT, OK1FJ**, který dal skupině k dispozici do té doby ukrývaný vlastní vysílač, se kterým se pokoušel neúspěšně již v roce 1939 uskutečnit spojení se zahraničím, patrně s Londýnem. Důležité zpravodajské informace z oblastí vojenského průmyslu (letecké výroby) obstarával Ing.Václav **BRYCH, OK1VB**, který pro předpokládané celonárodní povstání také připravil výkonný vysílač určený k rozhlasovému vysílání na středních vlnách.

Skupině **CALCIUM** zprostředkoval kontakt s organizacemi domácího odboje (Radou Tří) MUDr. Jiří **MOTÝL, OK1FL**.

Již dříve pro její potřeby postavil vysílač, kterým se neúspěšně pokoušel koncem jara 1944 o spojení s Velkou Británií podle údajů, které dopravili slovenští kuryři do protektorátu ze Švýcarska (podle dosud publikovaných a neověřených údajů měla tato stanice nést označení „JARČA“; doklady uložené ve Vojenském historickém archivu, fondu zpravodajského odboru MNO, uvádějí její skutečný název „BĚTA“).

Tímto vysílačem pracovala pravděpodobně při dvou relacích 2. a 6. června 1944 stanice **ZDENKA (MILADA)** skupiny **CALCIUM**.

Skupina **CARBON** ztratila při vysazení z 12. na 13. dubna 1944 obě spojovací soupravy. Její velitel kpt. Bogataj obnovil



OK 2 CP - Karel Šimák, zatčen 23. srpna 1940, vězněn v různých táborech a věznicích. Zahynul v Briegu 7. května 1944.



OK 1 AU - Jan Budík, Ing., zatčen 14. prosince 1939, vězení v KT přežil a dočkal se osvobození.



OK 2 SL - Antonín Slavík, Ing., popraven 27. října 1942

kontakty s dřívějšími spolupracovníky z vojenské organizace „Obrana národa“ a s jejich pomocí navázal nanejvýš žádoucí spolupráci s odborníky na radiotechniku. Jejich přičiněním opatřil pro CARBON dvě stanice, které sestavil Frant. Jagoš a Jaroslav **KUCHAŘ, OK1SM**.

Ten také od zahájení spojení s Vojenskou rádiovou ústřednou dne 25. ledna 1945 většinou vedl provoz až do ukončení činnosti skupiny v květnu 1945. Za tu dobu vyslal do Británie na 200 telegramů, 140 telegramů z VRÚ přijal.

Kpt. Bogataj tak prostřednictvím stanice JARMILA mohl zajistit shozy materiálu odbojovým skupinám CARBONU. Jar. Kuchaře vyznamenal prezident republiky Čs.válečným křížem 1939.

Spojovací materiál ztratila při pronásledování Němci skupina **SPELTER**. Jejím dvěma zbylým členům se podařilo získat na Jihlavsku schopné pomocníky, radioamatéry Františka **DOLEŽÍLKA, OK2DF** a Ladislava **FIALU, OK1FW**, kteří skupině sestavili náhradní vysílací zařízení, se kterým navázali a do konce války udržovali spojení s VRÚ. Prvá spojení uskutečnili pomocí radioamatérských prefixů s rádiovou ústřednou Britů. Anglii volali znakem **GXX**, sami se představili znakem, který měli před válkou přidělen amatéři na Slovensku (**OK 3**), ten doplňovali sufixem „XY“ nebo jen „Y“. Britové i naše VRÚ zaslechli jejich volání 28., 29. a 30. prosince 1944. První oboustranné spojení se podařilo uskutečnit 31.prosince, kdy LENKA žádala otevřenou řeč i o předání šifrovaného telegramu „...for station (CSR) CJR...“ (pro Československou stanicí se znakem CJR = VRÚ).

Se SPELTREM spolupracoval i dříve jmenovaný J. Motýl, OK1FL.

Koncem roku 1944 se snažily také některé skupiny domácího odboje o zřízení vlastního rádiového spojení s exponenty zahraničního vedení odboje. Za nejvýznamnější počín od ukončení provozu stanic SPARTA v roce 1942 můžeme označit pokusy těch, kteří byli soustředěni kolem

kapitána Miloslava Zatřepálka. Prostřednictvím stavitele F.Kolmana z Modřan u Prahy se seznámil s Jiřím Jandou (po válce RP - OK 2468) a Václavem **HODKEM, OK1VH**.

Koncem srpna 1944 dokončil V.Hodek stavbu prvního vysílače, když mu potřebný materiál pomohl obstarat Vladimír **STIBITZ, OK1SB**.

Kapitán Zatřepálek uvědomil začátkem září Londýn prostřednictvím existujícího kurýrního spojení (cesta kurýrů vedla z Čech přes Slovensko do Švýcarska, odkud mjr.Sedláček předával zprávy do Londýna radiotelegraficky) o připravovaných pokusech. Současně sdělil přibližné kmitočty, volací znaky a zaslal dva šifrovací klíče. Londýnské vedení žádal o potvrzení správného doručení zásilky a souhlas s pokusy heslem „ČAS DOBRÝ“. BBC v českém vysílání 2.listopadu požadované heslo odvsílala a radiotelegrafisté VRÚ dostali 11. listopadu pokyny ke sledování stanice **BOB**, kterou si označili jako **SPARTA III**. Kapitán Zatřepálek potvrdil kurýrní zásilkou ze 4.listopadu, že heslo pro radiotelegrafní styk přijali a oznámil zahájení pokusů na listopad. Spojení se však uskutečnit nepodařilo ani v listopadu, ani v dalších měsících. VRÚ jejich vysílání nezaslechla, i když její operátoři v udané době poslouchali některé dny až pěti přijímači.

O působení radioamatérů v armádních jednotkách mnoho zmínek není. Ani jediný z radiotelegrafistů paradesantních skupin z Velké Británie, ani ze skupin vysazených z SSSR nebyl před válkou radioamatérem. Možné vysvětlení lze hledat v ustanovení tehdy platných koncesních podmínek na vysílání radioamatérské stanice:

Podle časopisu RADIOAMATÉR čís.11 z 5.11.1931, ročník X. se od uchazeče vyžadovala jako první podmínka „...svéprávnost žadatele, které se nabývá u nás normálně dosažením 21 roku věku, v případech mimořádných pak soudním prohlášením za plnoletého ještě před tímto věkem...“

Průznivcem radiotechniky však byl kpt. Václav Knotek, šifrant zpravodajského odboru MNO v Londýně. Členem ČAV se po válce stal instruktor spojovacího výcviku zpravodajského odboru npor. Josef Süsser (RP-OK 1595) a příslušník Čs. samostatné brigády K. Goldberger (RP-OK 950).

Zvláštním způsobem se mezi radioamatéry zařadil radiotelegrafista 311. československé bombardovací perutě, posléze příslušník Čs.smíšené brigády, ppor. František **HORKÝ**. Těsně před okupací ukončil základní vojenskou službu ve škole pro aspiranty telegrafního vojska v Turnově. V lednu 1940 odešel z protektorátu, léto prožil jako voják naší zahraniční armády ve Francii, v září (již na půdě Británie) se přihlásil k letectvu a koncem roku získal kvalifikaci palubního radiotelegrafisty. 14. října 1940 mu britská radioamatérská asociace RSGB vystavila potvrzení na značku **ex OK2HY**.

Z certifikátu není však zřejmé, zda mu také přidělila volací znak. Seznam Československých vysílačů - amatérů uvádí k 2.9.1937 pod volacím znakem OK1HY Aloise HORKÉHO, bytem v Praze, který se později přestěhoval do Brna a je uváděn jako OK2HY. František Horký studoval v Brně elektrotechnickou průmyslovku, A.Horký mohl být i jeho příbuzný. Symbolickou skutečností zůstává, že volací znak OK2HY a shodné přijmení držitele se objevuje mezi jmény účastníků domácího i zahraničního odboje. V prvním případě „východního“, v druhém „západního“.

Nejpočetnější zastoupení radioamatérů nacházíme v jednotkách protektorátního vládního vojska. Z jeho jednotek také pocházeli radiotelegrafisté - spolupracovníci paraskupin.

(Vedle již jmenovaného rtm.J.Fiřta (BARIUM) pomáhal obsluhovat jednu ze stanic CARBONU rtm. vlád. voj. A. Všetička).

Značná část příslušníků vládního vojska, zejména po přemístění jeho praporů ke strážní službě na území Itálie, našla záhy

způsob, kterým mohli projevit své vlastenecké cítění. Někteří z nich přešli ke spojeneckým jednotkám, další se dali k dispozici československým vojenským místům v zahraničí, absolvovali přípravu v kurzech zvláštního určení a byli připraveni k vysazení na území protektorátu (v paraskupinách MORTAR, ROTHMANN, CHURCHMANN). Další našli své místo v jednotkách italských partyzánů, pomáhali s opravami vysílacích zařízení, či přímo vedli rádiový provoz stanicemi partyzánských skupin, nebo výsadbku americké OSS.

Mezi nimi: rtm. vlád. voj. Bedřich **KŘÍŽKA, OK4KZ**, rtm. vlád.voj. Josef **PÁNEK, OK1PJ**, rtm. vlád.voj. Vilém **PRASIEL, OK4VM**.

Pražské povstání v květnu 1945 a závěrečné boje druhé světové války na území ČSR přiměly k činnosti další desítky radioamatérů - vysílačů. Jejich jména a značky zůstávají bohužel neznámé, i když vykonali nemalý kus záslužné práce. Podíleli se na zabezpečení spojení pro Českou národní radu, zajišťovali provoz osvobozeného rozhlasu. Četaři Klemešovi ze skupiny PLATINUM - PEWTER (*udržoval spojení pro Českou národní radu s Londýnem a Košicemi*) opravil neznámý pražský radioamatér jeho vysílač, neznámý (pražský?) radioamatér opatřil parašutistovi Žukovi z operace COTTAGE (*americké OSS*) elektronku 6L6 a pokoušel se mu opravit poškozený vysílač, neznámý radioamatér vysílal naslepo údaje o pohybu německých jednotek někde na Moravě... V anonymním výčtu zásluh radioamatérů o naše osvobození jistě můžeme pokračovat. Zdá se však, že přirozená skromnost našich radioamatérských předchůdců a HAMŮ jim nedovolila vlastní činy posuzovat jinak než skromně. A tak i archívni prameny jsou na konkrétní jména skoupé. Nic nám však nebrání v tom, abychom i na drobné činy vzpomněli s úctou a aby se z naší paměti nevytratily.

Radioamatérská technická literatura a časopisy se staly významným pomocníkem a zdrojem inspirace pro ty, kteří sice dříve nevlastnili koncesi na vysílací stanici, ale patřili mezi nadšené vyznavače radioamatérství, a kteří časem zaujali místa v řadách bojovníků proti nacismu. Skupině SILVER-A pomáhal opravovat a udržovat v provozuschopném stavu zařízení Vlastimil Filler, student VUT a Ing. Palouš, oba z Pardubic. O záložní vysílač se přičinila skupina odbojářů z Červenokostelecka, Jan Balatka, Jaroslav Merta a Jaroslav Vokatý (*svobodník Potůček pravděpodobně při jedné relaci vysílač ne příliš úspěšně testoval*). Pro BARIUM stavěl nový vysílač Karel Dřtina z Hradce Králové, provozní zkoušku už nebylo možné pro zatýkání na Hradecku uskutečnit. Veliteli skupiny GLUCINIUM zkonstruovali vysílač Miloslav Korger, Ladislav Morávek a Jaroslav Tannert ze Zábřeha. Londýn volali bez úspěchu. O pokusech dalších se můžeme jen domýšlet, ale ani jejich počet nebyl jistě zanedbatelný.

Ze světové amatérské literatury zaujala čelné místo příručka americké ARRL

„Handbook“. Vydání z roku 1938 přineslo schema vysílače, jehož zapojení se stalo výchozím pro konstrukci prvního vysílače určeného „tajným linkám“, označeného jako MARK III. Některé paraskupiny třetí vlny výsadbku z Velké Británie (1944 -1945) vybavily jejich organizátoři soupravou „NK-I“, tvořenou souborem součástek k postavení jednoduchého vysílače s elektronikou 6L6. Také tato konstrukce vycházela z osvědčeného zapojení, publikovaného v příručce ARRL Handbook. Výrobci dalších typů stanic určených pro zvláštní použití (SOE, SIS, Marconi) zařadili z této příručky do manuálů ke stanicím (3 Mk.I., 3 Mk.II., A Mk.III.) popisy osvědčených typů drátových antén, jejich výpočty a návody ke stavbě.

ARRL Handbook měli s sebou při vysazení radiotelegrafisté operací PLATINUM - PEWTER a BAUXITE, rotný Alois Vyhnák a kapitán Pavel Hromek.

Prezident republiky Dr.Beneš říkal, že emigrace bez spojení s domovem je mrtvá.

Přínos radioamatérů odboji právě na tomto důležitém úseku spolupráce se zahraničním vedením nebyl zanedbatelný. Vysoce odbornými technickými znalostmi stejně jako provozní dovedností pomohli odboji překlenout jinak neřešitelné obtíže. V historii protinacistického odboje zanechali zřetelnou a významnou stopu. Početnou skupinu radioamatérů představují ti, kteří patřili mezi účastníky prvního vzednutí protinacistické resistance. Ti, kteří zaplatili odbojovou činnost vlastním životem hned v prvních měsících okupace. Stejně jako ti, kteří zahynuli v koncentračních táborech, na pochodech smrti, v posledních hodinách války, nebo krátce po válce na útrapy věznění. Vojáci, sokolové, skauti. Lidé všech profesí, společenského postavení, politického přesvědčení a náboženského vyznání. *Vlastenci, občané ČESKOSLOVENSKÉ REPUBLIKY:*

OK2AC	Zdeněk Neumann, MUDr.
OK1AH	Jan HABRDA
OK2BA	Alois BÁRTA, šrtm.
OK1BT	Bohumil TRÁSÁK
OK1CB	Otakar BATLIČKA
OK2CP	Karel ŠIMÁK
OK2GU	Gustav KOŠULIČ
OK2HL	Ladislav HEJNÝ
OK1JV	Jaroslav VÍTEK
OK2KE	Svatomír KADLČÁK
OK2LS	Vladimír LHOTSKÝ, Ing.
OK2PO	Bořivoj PODĚBRAD
OK1PZ	Zdeněk SPÁLENSKÝ
OK2PP	Václav KOPP
OK1RO	Pavel HOMOLA
OK1RX	Josef HOKE
OK2SL	Antonín SLAVÍK, Ing.
OK1VK	Václav ŠEVČÍK
OK1YB	Otto LÖWENBACH, Ing.C.

PŘEHLED radioamatérů - vysílačů podle jejich značek a spolupráce s odbojovými skupinami.

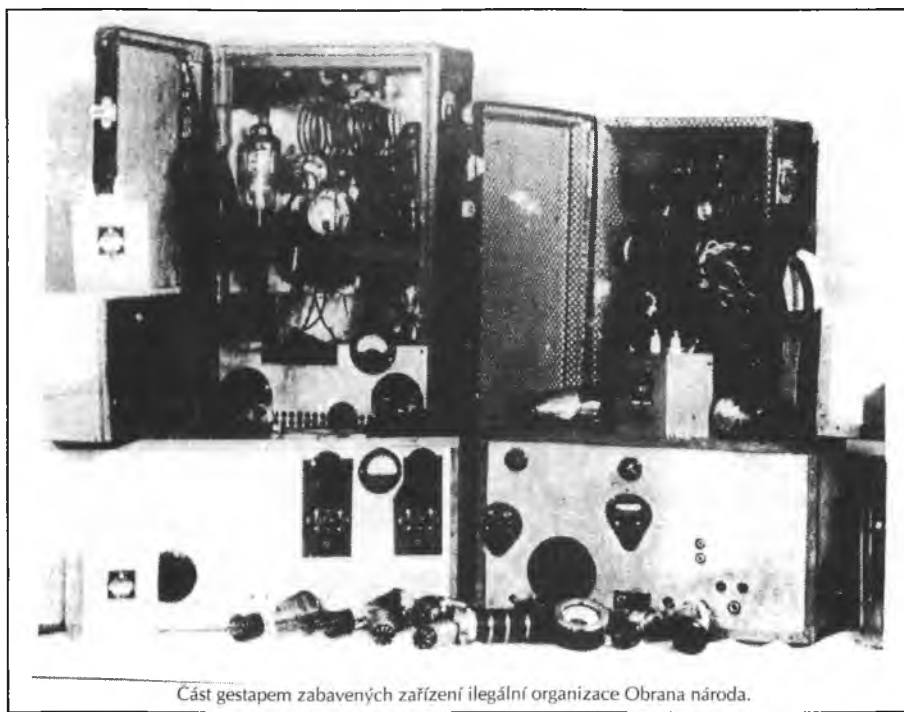
Volací znaky podle : Seznam vysílačů - amatérů 1937 (ke dni 2. září 1937), příloha časopisu „Československý Radiosvět“.

volací znak	jméno	spolupracoval s
OK1AA	Mirko Schäferling, Ing.	SPARTA
OK1AH	Jan Habrda	NKVD
OK1AU	Jan Budík, Ing.	SPARTA
OK2BA	Alois Bárta, šrtm.	OBRANA NÁRODA ?
OK1BT	Bohumil Trásák	?
OK1CB	Otakar Batlička	NKVD
OK2CI	Bořivoj Gigánek, Ing.	SILVER-A
OK2CP	Karel Šimák	OBRANA NÁRODA ?
OK2DF	František Doležilek	SPELTER
OK1DR	Jiří Holda, MUDr.	SILVER-A
OK1FF	Vladimír Kott	NKVD
OK1FJ	Josef Fiřt, rtm.	BARIUM
OK1FK	Bohumil Finke	ANTIMOY BARIUM
OK1FL	Jiří Motýl, MUDr.	R-3, CALCIUM
OK1F R	František Franěk, rtm.	SPARTA
OK1FW	Ladislav Fiala	SPELTER
OK1GU	Gustav Košulič	NKVD
OK2HL	Ladislav Hejný	?
OK1HY	Alois Horký	NKVD
OK1JM	Jan Eiselt, Ing.	(OK1EB)?
OK1JV	Jaroslav Vítek	?
OK2KE	Svatomír Kadlčák	?
OK4KZ	Bedřich Křížka, rtm.	OSS
OK1LA	Bohumil Teplý, Ing., mjr.	SPARTA
OK2LS	Vladimír Lhotský, Ing. ?	?
OK1MC	Max Bollard	(OK1FF)
OK2OR	Egon Hein, MUC.	?
OK1PJ	Josef Pánek, rtm.	OSS
OK2PO	Bořivoj Poděbrad	OSVO(Sokol)
OK2PP	Václav Kopp	OBRANA NÁRODA ?
OK1PS	Pravoslav Šmíd, MUDr.	SPARTA
OK2PV	Vojtěch Pelikán	NKVD ?
OK1PZ	Zdeněk Spálenský	?
OK1RO	Pavel Homola	SPARTA
OK1RX	Josef Hoke	SPARTA
OK1SB	Vladimír Stibitz	SPARTA-1944
OK2SL	Antonín Slavík, Ing. ?	?
OK1SM	Jaroslav Kuchař	CARBON
OK1VB	Václav Brych, Ing.	BARIUM
OK1VH	Václav Hodek	SPARTA-1944
OK1VK	Václav Ševčík	?
OK4VM	Vilém Prasiel	OSS

...Čekáme v deltě na Nilu...

“Souhlasím s ALFOU ale ne Q2!..”

Tato a jím podobná hesla mohli slyšet posluchači vysílání britské rozhlasové stanice BBC v jejím českém programu během let druhé světové války velice často. Na sklonku roku 1944 a na jaře posledního roku druhé světové války pak skoro každodenně. Ti, kterým byla hesla určena, na ně už netrpělivě čekali. Pro některé znamenalo vyslané heslo zprávu, že ve smluvnou dobu a nad dohodnutý prostor mohou přiletět spojenecké letouny s toužebně očekávanými zbraněmi. Jiným zas potvrdilo, že navázané ilegální kontakty jsou v pořádku, že jsou napojeni na organizaci řízenou zahraničním vedením odboje, nebo na organizaci, o níž je vedení odboje informováno. Jinými potvrzoval Londýn příjem informací a zpráv, které domácí odboj odesílal za hranice kurýry, další vyslovovaly souhlas s konkrétními návrhy přestavitelů domácího odbojového hnutí.



Část gestapem zabavených zařízení ilegální organizace Obrana národa.

Některá z hesel přinášela mimořádně důležité a neobvyklé informace a dvě uvedená mezi taková patřila. Do vysílání BBC je dále zařadit pracovníci zpravodajského odboru londýnského MNO, aby prvním z nich potvrdili příjem zázpisky s návrhem domácí organizace na zahájení rádiové korespondence na jaře 1944, druhé heslo nechali vysílat v listopadu téhož roku po neúspěšných pokusech o přímé navázání rádiového spojení s další stanicí jiné skupiny domácího odboje. Nabídky s podklady pro vzájemný rádiový kontakt obdrželi kurýrními zásilkami dopravenými slovenskými posly do Švýcarska, odkud je major Sedláček předával londýnské Vojenské rádiové ústředně (VRÚ) radio-telegraficky.

První výzva

pocházející ze začátku roku 1944 však na místo určení nedošla. Dozvídáme se to z telegramu číslo 151, který major Sedláček předal do Británie 4. března 1944 a v odpovědi londýnských zpravodajců :

„...ve zmíněném dopise mluví se o nějaké lednové výzvě pro gen. Ingra, v níž patrně měly být technické údaje pro radiospojení s Čechami, již jsme však nedostali.“

Uvedenou kurýrní zásilkou odeslala česká odbojová skupina prostřednictvím slovenské spojky jménem FREY : „Panu generálu Ingrovi...dotakem k naší lednové výzvě opakujeme svou žádost poněkud pozměněnou z technických důvodů. Prosíme, aby vám k dispozici stojící odposlouchací a vysílací stanice navázala styk s naší novou vysílačkou v protektorátě, která se ohlásí každou neděli, 27. února počínaje, od 21 hodin do 21.15 hodin ... sdělené vám heslo „PROGRAM VYSÍLÁNÍ“ a náhradní „ČERNÝ INFORMÁTOR“ zůstává v platnosti s prozatímním použitím klíče ANNA, sděleného nám spojkou FREY... uslyšíte-li naši vysílačku, hlase nám to v londýnském rozhlasu vždy týž den...heslem „ČEKÁME V DELTĚ NA NILU“. S projektem dokonale úcty (Čtvrtý

ze schůzky Ing.F.Pika Švec v Merině). K tomuto vzkazu sděluje spojka, že skupina měla dosud spojení přes Istanbul...“

Šifrový klíč ANNA (určený pro Slovensko) předal posel patrně do protektorátu, protože si nebyl jistý komu je určen. Současně totiž převzal klíč BĚTA a pokynům asi neporozuměl. S oběma klíči poslal Londýn také zpracované provozní údaje pro rádiové spojení. Kurýr však o ně znovu žádal, domů tedy pravděpodobně nedošly. Zpravodajský odbor proto rozhodl po-slouchat domácí stanici na oznaměném kmitočtu v určených dobách, přestože uváděná hesla „Program vysílání“ a „Černý informátor“ neznal.

Další výzvu

tlumočila švýcarská zpravodajská ústředna KAZI majora Sedláčka druhému odboru londýnského MNO 8. září 1944.

Skupina, podepisující již předcházející zpravodajské informace značkou „TRISTIAN X.Y.“, sdělovala, že má k dispozici rádiovou stanici, uvedla potřebné technické údaje pro navázání spojení, volací znaky pro obě stanice (BOB a OBO) a současně zaslala dva šifrovací klíče. Převzetí údajů a souhlas s nimi žádala potvrdit heslem „ČAS DOBRÝ“.

„Čekáme v deltě na Nilu,“

Březnová zpráva domova, přes nejasnosti s „lednovým,“ dopisem, londýnské zpravodajce zcela jistě potěšila, ale způsobila i starosti. Dozvěděli se, že skupina vlastní šifrový klíč ANNA, který však do Švýcarska zaslali s určením pro Slovensko, zatímco pro „českou“ stanici odeslali klíč BĚTA. K oběma šifrovacím klíčům patřily i spojuvací plány s odpovídajícími názvy. Kompletní údaje měl přepravit kurýr ze Ženevy na Slovensko začátkem ledna 1944, neboť zpravodajci předpokládali, že již 15.ledna slovenská stanice zahájí provoz, jak dokazuje telegram odeslaný švýcarské zpravodajské odbočce : „KAREL. Předějte pro FLORU (slovenské skupině)...předně

máme zájem o rádiové spojení...pro přímé spojení (s Londýnem) je určen klíč ANNA...začneme vysílat 15. ledna ve 2200 a 1000 hod...Od českých odbojářů jste dostali stanici, předpokládáme, že jsou tech. vybavení...vzvěte je, aby se pokusili o přímý styk s Londýnem...předějte jim šifr. klíč BĚTA (posíláme zvlášť)...pro tuto protektorátní stanici má Londýn frekvence...znak Londýna ICA...necht oznámí jejich volací znak, vlny a dobu zahájení.“

Mezi Londýnem a Ženevou následovala intenzivní rádiová korespondence, která usnadnila zpravodajcům vyjasnit většinu příčin vzniklé záměny a pochopit nastalou situaci. Dozvěděli se, že šifrový klíč BĚTA došel do Švýcarska pozdě a protože slovenský posel (FREY) nemohl déle čekat, převzal pouze klíč ANNA, který pak předal „české skupině STAHLEROVĚ“. Protože si oba klíče byly podobné (vycházely ze stejné konstrukce, nelišily se šifrovým způsobem, používaly stejné šifrové knihy, avšak s odlišnými stranami pro výběr šifrovacích a přešifrovacích hesel), rozhodli ponechat zatím klíč ANNA „české skupině“ a výměnu nebo vydání nových klíčů uskutečnit dodatečně. Slovenské skupiny měly v té době možnost používat až pět různých šifrovacích klíčů (označených SPITZER, 104, 95, TANGO a IGNÁC), zatím co české skupiny neměly žádný. Opatření se jevilo jako účelné.

„ČESKÁ SKUPINA ...“

Zdá se, že pracovníkům II. odboru MNO uniklo několik nesrovnalostí, které tento pokus o zřízení rádiového spojení s domovem provázely. V lednu 1944 posílali do Čech dopravní údaje a šifrový klíč. K navázání spojení je domácí skupina vyzývala v lednu také. V březnu obdrželi potvrzení o přijetí pouze šifrového klíče skupinou, o které se dozvěděli, že je k rádiovému spojení vyzývala současně s nimi hesly, jež neznali, a která uváděla, že do té doby udržovala styk přes Istanbul. Nesrovnalosti přehlédli pravděpodobně úmyslně. Rok 1943 nebyl pro zpravodajský odbor, pokud se rádiového spojení s domovem týká, nikterak úspěšný a výsledky rádiové korespondence se ukazovaly jako žalostné. O jediném rádiovém spoji (provoz, který vedl od 15. března 1943 údajně čet. Stanislav Srazil stanicí BARBORA skupiny ANTIMONY, vysazené v Čechách 24. října roku 1942, po jejím odmlčení dne 12. ledna 1943) soudili již koncem července 1943, že „...stanice buďto v nepravých rukou politických, nebo vysílá na německý nátlak.“ Vysazení dalších zpravodajských a spojuvacích skupin plánované na podzimní měsíce roku 1943 se neuskutečnilo nikoliv vinou zpravodajského odboru MNO. Jeho pracovníci využili proto možností poskytnutých důvěryhodným kurýrním spojením se Slovenskem k výzvě domácí odbojové organizaci k navázání rádiového kontaktu. Odezvu, které se jim dostalo v dopise od „české skupiny“, ze Ženevy 6. března 1944: *Česká skupina posílá 10. ledna ...potvrďte příjem třikrát heslem „V POŘÁDKU“ a čtyřikrát „DOBRÁ“* přivítali jako reakci na svou výzvu. Ještě v květnu 1944

se však domnívali, že touto skupinou je ta, kterou již předtím uvedenými hesly potvrdili, které poslali spojovací plán, šifrový klíč BĚTA a pro niž zajišťovali také odeslání rádiové stanice, PRNV - Přípravný revoluční národní výbor (LÍPA), jejímž vůdčím činitelem byl předseda Vrchního soudu v.v. Dr. Emil Lány. Proto také vydali pokyn vedoucím osobnostem slovenského odboje Freyovi, Karvašovi a Špátovi :

„Vydát jednu stanici z těch co přijdou pro skupinu LÁNY ...na cestě jsou tři americké stanice.“

ROZUZLENÍ PŘINÁŠÍ CALCIUM

jak dokazuje poznámka připojená k jednomu z prvních telegramů, kterým skupina oznamuje, že navázala kontakt s organizací ilegálního revolučního výboru, v jehož čele stojí „...nekompromitovaní politické a vojáci.“ Později upřesňuje Vedoucí URV (Ústředního revolučního výboru) jsou vám známi, stojí mimo bývalé politické strany. V červnu tato sdělení doplnila : „Organizaci vede dr. Grňa, Homolovci (vojáci z Obrany národa), Ingrův ADOLF (generál Luža) s námi. První telegram z 21. května opatřil v Londýně patrně npor. Knotek poznámkou „skupina V pořádku“.

Současně CALCIUM sdělilo, že další zpráva o této skupině jde písemně přes HAVLA (zřejmě je mluven plukovník policie Havel, zatčený asi v červenci), zprávy že dříve dodávala přes ZDENU (kapitána Krátkého, vyslaného londýnským MNO ve funkci styčného důstojníka na Slovensko) nebo „...písemně značkou ČERNÝ INFORMÁTOR, DELTA NILU atd.“. Víme, že členové skupiny navázali přes MUDr. Motýla, OK1FL (známého rotného Širokého z CALCIA) styk s organizací JARO - R 3. Kontakty se Slovenskem organizaci zprostředkoval Ing. Staller, krycím jménem MAJSKÝ. Další z telegramů CALCIA naznačují, že JARO - Rada Tří užívala kromě spojení přes Slovensko a Ženevu nějaké další kurýrní spojení do Istanbulu. (Telegram z 21. května : „Na Čs. vyslanectví v Cařihradě k Hanákoví dostaví se konfident...“, nebo telegram z 16. června 1944 : „...posel balíčků od Hanáka sledován gestapem...“

Další problémy vznikly s provozními údaji pro oboustranný styk, neboť březnovým dopisem skupina potvrdila pouze příjem šifrového klíče. Uvedla sice dopravní údaje podle kterých ji měl Londýn volat, ty ale byly značně nepřesné a zmatené. Na vině byl patrně ten, kdo text doma zpracovával, obtížné čtení méně kvalitního mikrofilmu nebo následné chyby při šifrování dodaného textu ve Švýcarsku. Domácí stanice se měla podle tohoto sdělení hlásit „...značkou písmene A“ plus „B“ na vlně 35. 75 metrů O.K.“ Jak vyplývá z telegramů odeslaných skupinou CALCIUM 21. května 1944 : „Spoj. plán OKXM 3568 dříve 3575 prozrazen...“ stejně jako z poválečné výpovědi Dr. Jiřího Motýla (v ní MUDr. Motýl uvádí, že s Londýnem pracoval pod značkou OKXM na kmitočtu 3568 kHz. V době 20.45 až 21.00 hod. se stanicí ICA) ke zkomolení dopravních údajů skutečně došlo. MUDr. Motýl patřil k předválečným radioamatérům s dlouho-

letými provozními i technickými zkušenostmi, uváděné kmitočty jsou kmitočty používané radiamatéry (ale nikoliv 35.75 metrů, nýbrž 3575 kHz). Stejně tak i dvě písmena oznámeného volacího znaku (OK) používali česko-slovenští amatéři - vysíláči. Zcela jistě se podílel na výzvě k zahájení rádiového spojení s Londýnem a na jeho přípravách. I když nejsou k dispozici hodnotné doklady je možné vyslovit přesvědčení, že se tak fatální chyby, jakou je záměna údajů pracovního kmitočtu (kHz za metry), nedopustil. K pokusům použil stanici vlastní konstrukce, později označovanou jménem JARČA. Tu v červnu 1944 za provozu nepříliš úspěšně testoval radiotelegrafista CALCIA rotný Němčík. Operátor VRÚ změnu zařízení postřehl a do Staničního deníku zapsal: „ 2. června 1944. Jiný vysílač. Tón nižší, mírně modulovaný.“ Záznam z 5.června 1944 : „ Má asi jiný vysílač než poslední. Nečistý, trochu chraptivý tón, není to ale Český vysílač.“ (pod pojmem „Český vysílač“ rozuměli radiotelegrafisté paraskupin zařízení vyráběné v Británii technikem rádiové ústředny rotmistrem Šimandlem).

ZÁVĚREM

Po obdržení nepříliš jasného „lednového“ dopisu a ujasnění situace s přepravou spojovacích plánů a šifrovacích klíčů sestavili Londýnští organizátoři „tajných linek“ pro rádiové spojení s Čechami nový spojovací plán nazvaný BĚTA. Bohužel akceptovali skupinou zasláné údaje v plném rozsahu, čímž jakékoliv pokusy předem odsoudili k nezdaru. Dne 9. dubna 1944 údaje odeslali přes Slovensko do Čech a radiotelegrafisté VRÚ zahájili poslech na plánem oznámených kmitočtech. Volání BĚTY očekávali znakem „AB“ na vlně 35.75 metrů, jak zněl údaj v dopisu skupiny (t.j. 8391,6 kHz místo 3575 kHz!), zatím co sami ji občas volali znakem ICA na kmitočtech 9117 a 8200 kHz ještě v květnu 1944. Zápisy ve Staničním deníku ústředny končily lakonickou poznámkou „QSA NIL“ - stanici nebylo slyšet, nebo jen znakem „nula“. MUDr. Motýl ve svém svědectví uvádí správný volací znak ze spojovacího plánu BĚTA (ICA), ale již se nezmiňuje zda VRÚ slyšel. Naopak uvádí, že „...po dorozumění s Londýnem vysílal pod značkou OKXM na kmitočtu 3568“ a potvrzuje tak shora uvedený závěr. Do Švýcarska pravděpodobně nedorazila již žádná další písemná zpráva od organizace JARO - R 3, která by upřesnila změnu kmitočtu z 3575 na 3568 kHz. Možné vysvětlení lze najít ve znění telegramu číslo 26-20-07 odeslaném CALCIEM 21. května : „...ozvem se až na ohlášení Zdenkou. Ohrožení ADOLF (gen.Luža), MAJSKÝ (Ing. Staller), ZDENA (kpt. Krátký), HELA (Špáta).“ Vlastní stanici se však odbojová organizace JARO - Rada Tří již neozvala, neboť dopravu telegramů od ní a pro ni zprostředkovala v dostatečném rozsahu stanice skupiny CALCIUM. Ta patrně ve dvou relacích stanici BĚTA zkoušela za provozu s VRÚ. Posudek na technickou kvalitu vysílače sice nebyl nejlepší, ústředna však slyšela dosti

dobře až dobře. Při jednoznačném zadání dopravních údajů by se jistě podařilo spojení uskutečnit i stanici BĚTA, zhotovenou radioamatérem - vysílačem MUDr. Motýlem, OK1FL.

„Zvláštní zpráva pro KEJ...“

Tak začínalo jedno z neschetných hesel v českém programu londýnské stanice BBC v podvečerním vysílání dne 26.ledna 1945, za heslem následovala řada číslic v pětimístných skupinách. Již předtím, ve dnech 16., 18. a 19. ledna 1945, londýnským rozhlasem oznámenou šifrovanou zprávu očekávalo několik spolupracovníků kapitána Miloslava ZATŘEPÁLKA z Modřan u Prahy. Zpráva jim potvrdila to co tušili a čemu se jim nechtělo uvěřit. Londýn volání jejich stanice BOB opět neslyšel ani přes několikerou snahu, technické vylepšení vysílače a změnu vysílacího místa. K dalším pokusům, aniž by to tušili, jim zbývaly necelé dva měsíce. Ve svém úsilí nepolevili a Vojenskou rádiovou ústřednu ve Velké Británii volali na oznámeném kmitočtu ještě 1. 2., 23. 2. a 16. března 1945.

NEJVÝZNAMNĚJŠÍ POKUS o zřízení rádiového spojení domácího odboje s londýnským vedením od června roku 1942, kdy nacisté násilně ukončili do té doby úspěšný provoz stanic programu SPARTA, zrál zřejmě delší dobu. Začátkem září 1944 obdrželi londýnští zpravodajci II. odboru MNO několik dalších depeší ze Švýcarska, kam je z Čech dopravili slovenští kurýři. V jedné z nich jim již známá značka „TRISTIAN X.Y.“ sdělovala, že mají připraveny rádiové přístroje, které si šetřili až do těchto chvílí, s nimiž by chtěli navázat rádiový styk s vedením zahraničního odboje. Zásilka současně obsahovala provozní údaje, dva šifrovací klíče a žádost o potvrzení jejího přijetí a souhlasu se zaslánými údaji heslem „ČAS DOBRÝ“.

Podle poválečných údajů pplk.Zatřepálka odešla 2.září přes Šourka a Goliána (slovenskou kurýrní cestou), major Sedláček její text telegrafoval do Londýna již 8. září. Vysílače skupině sestavil Václav Hodek, OK1VH, radioamatér - vysílač z Modřan u Prahy. Ke spolupráci jej získal modřanský stavitel F. Kolman prostřednictvím dalšího radioamatéra - posluchače Jiřího Jandy. Provoz na stanici vedl telegrafista J. Červ.

Podrobně zpracované provozní údaje ukazovaly na zodpovědný i když ne zcela promyšlený přístup organizátorů. Skupina oznamovala, že bude volat Londýn na kmitočtu 7600 kHz. Současně žádala, aby Londýn poslouchal i v okolí tohoto kmitočtu, neboť „...použijeme vlny s okolí té, na níž jsme pracovali před dvěma lety“. Tento údaj spolu s následující zmínkou o dopisu NAVRÁTILA (prezidenta Beneše) z 27.11.1941 „...který měli s sebou první vaši poslové ...“ musely vzbudit v Londýně značnou pozornost. Uvedený dopis (poselství) přepravovala skupina SILVER-A ! Před dvěma lety ukončily provoz stanice SPARTA I. a II. Autor sdělení byl jistě právem pokládán za dokonale obeznámeného s činností ÚVOD (Ústředního vedení odboje domácího) nebo ON (Obrana národa).

Skutečně také byl pobočníkem generála Homoly, velitele ON. Dále skupina označovala, že očekává volání znakem **BOB** a to od úterka po potvrzení příjmu v 20.47 hod. a dále podle časového klíče, který však v zásilce chyběl.

DOPRAVNÍ ÚDAJE

Londýn se měl ozvat na vlně 42 metrů volacím znakem **OBO**. Domnívám se, že formulace o použitých vlnových délkách jak jedné tak druhé stanice nebyla zvolena příliš šťastně, že byla dokonce matoucí a zavádějící. Před dvěma lety, v roce 1942, pracovaly z území republiky dvě stanice domácího odboje. SPARTA I.- VĚRA a SPARTA II.- VLASTA. Při rádiové korespondenci s VRÚ používala každá linka samozřejmě vlastních kmitočtů (VĚRA vysílala na 6500, 6525 a 6550 kHz, VLASTA na 7620 a 7861 kHz). Podle tohoto zadání měla VRÚ hledat volání znakem BOB ve značně širokém pásmu kmitočtů od 6500 do 8200 kHz. Stručný údaj: „Londýn 42 m, volání OBO“ pochopili zpravodajci samozřejmě tak, že skupina navrhuje kmitočet tohoto pásma pro radiotelegrafní provoz. Operátoři VRÚ proto volali stanici OBO na kmitočet pásma 42 metrů (7110 kHz) a na kmitočet 4402 kHz pro noční provoz. Příložené šifrovací klíče nesly označení „I.K“ a „II. Q“. Základ obou klíčů tvořila stejná „čtvercová abeceda“, klíč „I.K“ používal stálých klíčových číslic, ke klíči „II.Q“ patřila dvě hesla vycházející ze čtvrtého až šestého, nebo osmého až jedenáctého slova posledního odstavce dopisu „NAVRÁTILA“ z 27.11.1941. Odesílatelé záhy zjistili, že cesta, kterou odesla první část zásilky je přerušena. Podařilo se jim najít další cestu, tou odeslali doplňující údaje s novým přesným kmitočtem, na kterém budou vysílat (8200 kHz) a časový klíč pro stanovení doby dalších vysílání. Za výchozí hodnoty klíče použili Ludolfovo číslo. Další relace se měly uskutečnit po předchozím oznámení hesly ku příkladu „20 normal 4“ nebo „20 zvláštní“. První heslo sdělovalo, že příští relace bude dvacátého ve 20.50 hod.(normal je vždy 20.00 hod., na čtvrtém místě Ludolfova čísla je pětka, která značí desítky minut). Podle druhého z nich se měla relace uskutečnit dvacátého v pevně stanoveném čase 23.00 hod. Celý text sdělení odeslali do Londýna i Moskvy s žádostí, aby jej jedna strana předala též druhé. Moskva měla příjem potvrdit heslem „VOLÁME ČÍSLO OSMNÁCT“.

NEDOROZUMĚNÍ

Mezitím, 2.listopadu 1944, Londýn potvrdil příjem zásilky a souhlas se zasláními dopravními údaji smluveným heslem v českém programu vysílání BBC. Nato TRISTIAN odeslal 4. listopadu kurýrem do Ženevy sdělení, že heslo přijal a že v listopadu zahájí vysílání. Ještě dodal, aby je Londýn hledal na obou oznámených kmitočtech, než obdrží lepší přístroj. Operátoři Vojenské rádiové ústředny zahájili poslech stanice SPARTA III., jak původně označovali v záznamech stanici BOB, dne 7. listopadu. Poslouchali také 14., 21. a 28. listopadu, některé dny až pěti

přijímači, ale její volání nezaslechli. TRISTIAN X.Y., nyní již ale pod značkou **KEJ**, odeslal do Švýcarska další dopisy 10., 21. a 23. listopadu. Do Ženevy je kurýr dopravil patrně společně, neboť major Sedláček všechny texty předával VRÚ najednou.

Ve zprávě z 23.listopadu 1944 TRISTIAN uvádí, že 10. a 14. listopadu vysílali, 10. listopadu depeši klíčem II.Q, v níž žádali odpověď šifrovanou zprávou v „...17.45 hod. během vašeho normálního vysílání /fonicky - šifrované/...“ Dále sdělují, že stanice je umístěna mimo Prahu, vysílač má výkon v anténě asi 5 wattů, regulovatelnou kapacitní vazbu s anténou typu Hertz dlouhou 19.5 metrů, kmitočet asi 7506

kHz a nedokonalou filtraci. 21.listopadu oznamovali předchozí technické potíže, zejména s určením vlastního přesného kmitočtu. Ty jsou však již odstraněny, vysílač má nyní výkon v anténě nejméně 10 wattů, zlepšenou filtraci a kmitočet 7371 kHz plus/minus 1%. Protože jim Londýn neodpovídá domnívají se, že : jejich vysílání nebylo zachyceno, nevychází pásmo 40 metrů pro londýnské vysílání, nedošel klíč II.Q, mají potíže s fonickým vysíláním šifrovaných zpráv „...během normálních vašich vysílání“. Zařídí tedy telegrafický odposlech, potřebují znát pásmo, den a hodinu, kdy je bude Londýn volat znaky **OBO** nebo **TAT**. Teprve nyní se ukázalo, jak jakému osudovému nedorozumění došlo, jak nemístná je v některých případech stručnost a nejednoznačné vyjádření. Zpravodajce snad ani nemohlo napadnout považovat údaj „Londýn 42 m“ za jiný, než pro radiotelegrafní provoz, zatímco KEJ měl na mysli normální fonické vysílání českého programu Londýnské BBC!

Z dochované dokumentace nelze jednoznačně určit, zda uvedená sdělení obdržel Londýn ten samý den. Pplk. Zatřepálek však ve svých poznámkách k provozu uvádí, že 23.listopadu zachytili ve vysílání BBC heslo „SOUHLASÍM S ALFOU ALE NE Q2“. Možná šlo o shodu náhod, když šifranti II. odboru zjistili, že klíč II.Q je z nějakého důvodu nepoužitelný a současně obdrželi zprávu, že KEJ tímto klíčem již nějaké sdělení poslal. Aby předešli dalším zmatkům, uvedené heslo nechali vyslat čímž zároveň potvrdili, že o jeho použití vědí. Operátoři VRÚ hledali volání BOB po tři dny v prosinci 1944. Pátého, dvanáctého, devatenáctého a 2. ledna 1945, ale stanici opět neslyšeli. KEJ se už neozval ani kurýrem, proto zpravodajci připravili další opatření k obnovení kontaktu. 26. ledna 1945 v 17.45 hod. zaznamenali modřanští spolupracovníci kpt. Zatřepálka v rozhlasovém vysílání BBC „Zvláštní zprávu pro KEJ“, tutéž zprávu vysílali radiotelegrafisté VRÚ 27.ledna, opakovali ji také 3., 10., 17. a 24. února v odpoledních a večerních hodinách : „KEJ. Šíř. klíč K-I v nyníšší úpravě nepoužívejte. K číslicím textu podle K-1 přičítejte opakovaně řadu řadu číslic získanou vyčíslením vašeho pravého /pravého/ přijmení.“ Kromě toho stanici TAT volali nebo hledali 1., 6., 13., 15., 20., 22. a 27. února opět bezvýsledně, stejně jako v ty samé dny v měsíci březnu 1945.

KEJ - pplk. Zatřepálek uvádí ve svých poznámkách k provozu, že Londýn volali

1. a 23. února, naposledy 16. března 1945.

NA ZÁVĚR

Popsané úsilí domácího odboje o zřízení rádiového spojení s Londýnem pouze vlastními silami a prostředky patří k jeho nejvýznamnějším počínům na tomto poli od doby úspěšné činnosti stanic ÚVODU a ON, známých pod souhrnným označením SPARTA. Kapitán Zatřepálek dokázal kolem sebe soustředit obětavé a věci znalé odborníky. Za významného příspěvní předválečného radioamatéra - vysílače Václava Hodka, OK1VH, postavili pro potřeby skupiny dvě vysílací zařízení. O parametrech zhotovených přístrojů a jejich provozních údajích průběžně Londýn informovali díky nepřerušnému kurýrnímu spojení do Švýcarska. Chybná formulace zaslanych dopravních údajů způsobila téměř tříměsíční zdržení pokusů a zavinila nakonec i jejich neúspěch. Úsilí všech zúčastněných zůstalo nenaplněno, příslušníci domácí skupiny se dostali do pásma ohrožení, gestapo je postupně zatýkalo. Konec války se dožil jen díky německému „úřednímu šimlu“ a přibližující se frontě. Listinné materiály o jejich snaze jsou uloženy ve Vojenském historickém archívu, další němý, neméně však důležitý a zajímavý svědek, v pořadí druhý zhotovený vysílač našel své místo v Muzeu Armády České republiky a Památníku osvobození.

PRAMENY

Vojenský historický archív (VHA), fondy: 37, II.odbor (zpravodajský) MNO v Londýně, materiály stanic domácího odboje (SPARTA) a zvláštních operací.

255, vydávání osvědčení podle zákona 255/1946 Sb.

Československý Radiosvět: ročník 1937.

Krátké vlny, oficiální orgán ČAV a SSKA: ročník 1946, 1947.

Hanák Vítězslav:

Rádiová stanice skupiny SILVER-A.

ANTIMONY-BARBORA,

ANTIMONY-DUPLEX.

Soutěž SBS 1993/15 a 25.

Muži pro zvláštní úkoly III.a, III.b,

(Rádiové spojení s Londýnem).

Archív národního muzea, Praha.

Modrák Václav:

Organizace radiospojení za II. sv.války

Tiší bojovníci.

Archív národního muzea, Praha.

Šolc Jiří:

Muži pro zvláštní úkoly I.

Archív národního muzea, Praha.

Sabotážní organizace PERUN,

Historie a vojenství, číslo 4/ 1992

Návody k obsluze stanic : typ 3. Mk.II., A Mk.III.

LITERATURA

Daneš Josef, Dr., Ing.:

Za tajemstvím etéru. NADAS Praha, 1985

Otakar Batlička, OK1CB.

Amatérské rádio A/2 až A/9, 1981

Šolc Jiří:

Ve službách prezidenta.

Vyšehrad Praha, 1994.

Krátkovlnný tříelementový třípásmový anténní systém

Směrové antény typu YAGI jsou všeobecně známé a často využívané na KV i VKV. Tyto antény se vyznačují velmi dobrou tuhostí konstrukce, odolností proti povětrnosti a malým odporem proti větrům, a zejména na své rozměry vysokým výkonem. Značná nevýhoda je ale v tom, že jsou většinou určeny pro jednopásmový provoz. Při práci na 20, 15 a 10 m pásmu je umístění tří plnorozměrových antén na jeden stožár teoreticky možné, ale prakticky nerealizovatelné. Vícepásmová YAGI anténa je však zase konstrukčně tak náročná, že v amatérských podmínkách je obtížně možná vyrobit. Zhotovení 12 kusů přesně nastavených LC obvodů /trapů/, které musí dlouhodobě odolávat povětrnosti a být mechanicky i elektricky dimenzované na provoz alespoň s 1 kW výkonu představuje skoro neřešitelný problém. A zejména otázka případného proražení jednoho z těchto obvodů v pracovní poloze a hledání a odstranění závady mne vždy děsila.

Hledáním v literatuře jsem dospěl před časem k anténě G4ZU, kterou jsem také popsal v příloze AR. Několikaletým provozem s touto anténou jsem odhalil některé její nedostatky, z kterých největší byl ten, že se zde nedalo prakticky nic exaktně změřit, nic neodpovídalo anténářské teorii. Proto jsem hledal dál a stanovil jsem si tyto podmínky pro svou anténu:

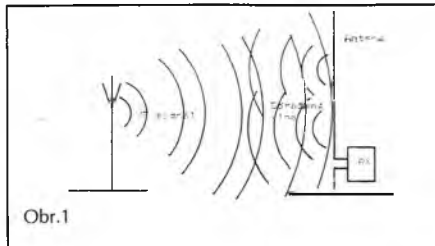
1. Vícepásmovost
2. Jeden svod koaxiálním kabelem
3. Směrová otočná YAGI
4. Celý systém galvanicky uzemněný
5. Snadné nastavení VF hodnot
6. Odolnost proti povětrnostním vlivům
7. Jednoduchá konstrukce
8. Elektrická pevnost minimálně pro 1 kW výkonu
9. Snadná reprodukovatelnost
10. Nízká cena

Toto desatero prakticky vyloučilo z konkurence všechny popisované antény v dostupné literatuře, a proto jsem tuto anténu vymyslel sám a čtyři roky experimentálně ověřoval. Výsledkem je dále popsán PN BEAM, který splňuje všech deset podmínek a ještě umožňuje snadné doplňování systémů o další pásma, nebo přeladování do CW nebo SSB části pásma a podobně.

Trochu teorie

Protože na našem trhu je absolutní nedostatek vhodné literatury o anténách a ten, kdo nemá přístup k historickým knihám, nebo starým časopisům, nemá vlastně z čeho čerpat, dovolil bych si trochu širší úvod, z čeho jsem se já snažil vycházet při konstrukci této antény.

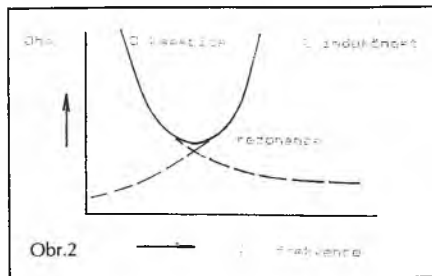
V této teorii se ale omezím pouze na krátké vysvětlení jednotlivých základních pojmů.



Obr.1

Anténou je každý vodič, na kterém dopadající VF energie aktivuje elektrony. Část elektronů se odrazí do prostoru, část se může zpracovat v přijímači na slyšitelný signál - obr.1.

Rezonance je stav v LC obvodu, kdy tyto součásti obvodu kladou procházející frekvenci nejmenší odpor. Cívka L a kondenzátor C reagují na změnu frekvence v obráceném poměru. U stejnosměrného proudu, nebo při nízké frekvenci, představuje C nekonečný odpor, se zvyšující se frekvencí se odpor snižuje, až při určité frekvenci a kapacitě C, představuje kondenzátor čistý zkrat. Cívka se chová přesně obráceně. U stejnosměrného proudu je cívka definována pouze ohmickým odporem a při vysoké frekvenci se indukčnost cívky projevuje jako nekonečný odpor. Grafické znázornění průběhu odporu v závislosti na frekvenci v LC obvodu a bod nejmenšího odporu - rezonance, je znázorněn na obr.2



Obr.2

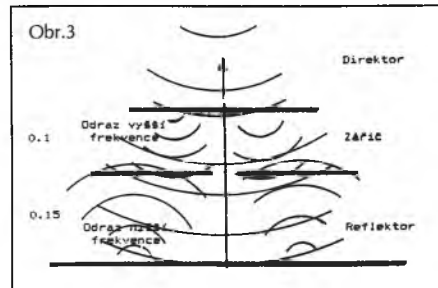
Vztah frekvence /MHz/ a vlnové délky /m/ je $x = 300/y$, kde x a y je možno vzájemně měnit a výsledkem je vždy opačná veličina.

Rezonanční dipól jsou dva vodiče, které jsou násobkem délky vlny to je lambda 1/4, 1/2, 1, atd. v metrech. Pokud bude dále zmínka o rezonanční anténě jedná se o 1/2. Právě přesně definovaná délka vodičů dostane dopadající VF energii do fáze a na odporu mezi prvky dipólu naměříme největší proud. Podmínkou však je, aby zatěžovací odpor mezi prvky byl zároveň odpor rezonanční a rovnal se impedanci antény.

Impedance dipólu je rezonanční odpor LC obvodu, který tvoří oba vodiče proti sobě v závislosti na výšce nad zemí konfiguraci systému a dalších okolností. U rezonanční antény je impedanční odpor umístěn ve středu, v místě maximálního proudu a dodává na svorky přijímače největší energii odejmutou z dopadající vlny a jen malé množství se vyzáří zpět do prostoru. Impe-

dance se udává v ohmech, ale nedá se měřit ohmetrem!

YAGI anténa je soustava rezonančního dipólu a jednoho nebo více pasivních prvků. Tuto anténu poprvé popsali japonští vědci Yagi a Uda - obr.3.



Obr.3

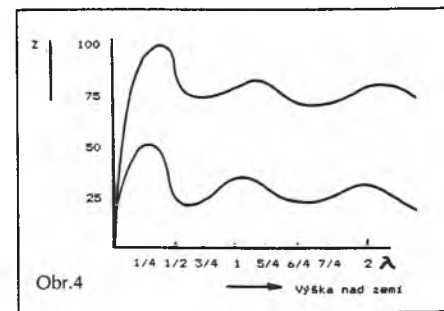
Parazitní prvek je rezonanční anténa, která není připojena k zátěži. Tato anténa vyzáří zpětně do prostoru téměř všechnu energii, která na ni dopadla. Jestliže umístíme poblíž rezonančního dipólu vhodně naladěný parazitní prvek dopadne na ni nejen přímo VF energie od zdroje, ale i odražená energie z parazitního prvku. Správným nastavením se dá zřazovat dopadající energie a tím oba signály sečíst.

Reflektor je pasivní prvek v YAGI anténě, naladěný na nejnižší frekvenci /je nejdlejší/ a odrazí VF energii k zářiči. Reflektor je vždy za zářičem ve směru od zdroje VF signálu.

Zářič je aktivní prvek v YAGI anténě. Většinou se jedná o rezonanční anténu.

Direktor je pasivní prvek, kratší než zářič /naladěný na vyšší frekvenci/, který usměrňuje přijímaný nebo vysílaný signál. Direktor, nebo i více direktorů, se umísťují před zářičem ve směru k zdroji VF signálu.

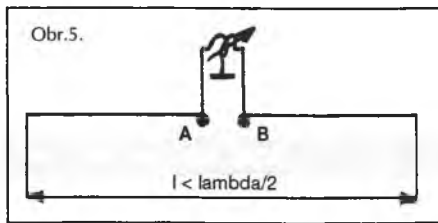
Impedance YAGI antény je nižší než impedance dipólu (70 ohmů), protože k LC obvodu dipólu byly přidány další prvky a impedanční odpor se snížil na cca 20 ohmů - obr. 4.



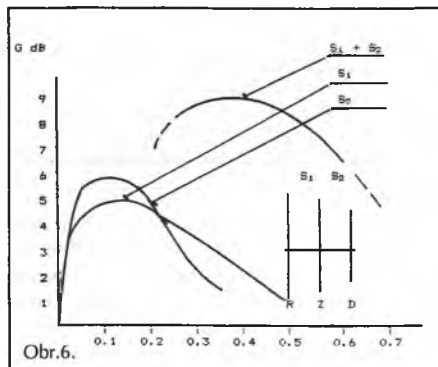
Obr.4

Přizpůsobení antény tvoří obvody, které pomáhají elektricky doladit impedanci antény (rezonanční odpor) k impedanci kabelu. Ta se také nedá změřit ohmetrem, ale udává ji výrobce kabelu - obr. 5.

Zisk antény je hodnota o kolik je signál vyzářený anténou YAGI silnější než signál vyzářený kontrolním dipólem umístěným na stejném místě. Na obr. 6 je dvouprvkové uspořádání a křivky ukazují úroveň zisku

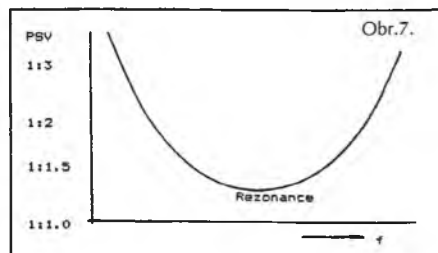


při měnící se rozteči prvků, kdy při každá změně rozteče je parazitní prvek doladěn na maximální zisk. V praxi se dosahuje mírně nižšího zisku, ale je zřejmé, že maximální zisk se dosahuje mírně nad 0.1. Tříprvková YAGI anténa dosahuje zisk asi 6-8 dB. Při roztečích prvků 0.36 jsou to ty vyšší hodnoty, u roztečí 0.25 - což je náš případ na 20 m pásmu - asi o 1 dB méně.



Činitel zpětného záření /ČZZ/ neboli předozadní poměr je rozdíl síly signálu ve směru vyzařování a při otočení antény o 180°. Ovlivňuje ho vše co u směrové antény ovlivňuje tvar vyzařovacího diagramu - vlastní konstrukce systému, výška nad zemí, vlastnosti podloží, okolní předměty atd. U YAGI antény je ČZZ asi 15-30 dB a dá se ovlivnit vzdáleností mezi prvky od 0.1 až 0.25. Existuje vztah mezi ziskem antény a ČZZ, ale vztah není lineární. Při nastavení na maximální zisk klesá ČZZ až o 80% a při nastavení na max. ČZZ klesne zisk jen o 10%.

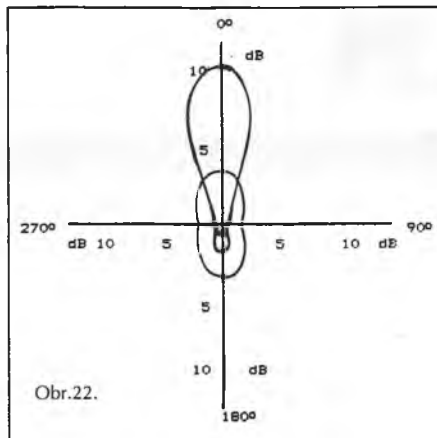
Poměr stojatých vln (PSV) je množství energie, které se nedostane do zářiče vlivem špatného přizpůsobení antény a svodu, nebo vlivem rozdílné frekvence od rezonance antény - obr.7.



Šíře pásma je rozsah frekvencí, který je antén systém schopný přenést při přijatelném poměru stojatých vln.

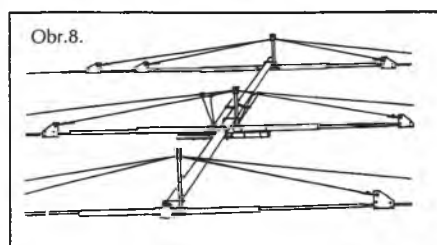
Vazba mezi prvky (vzdálenost mezi zářičem a parazitními prvky) má vliv na zisk antény, ČZZ a impedanci. Těsná vazba okolo 0.1 x délka vlny je citlivá na přesné nastavení impedance a dává nepatrně nižší zisk, ale šetří rozměry. Volná vazba okolo 0.2 x délka vlny je optimální pro lepší ČZZ.

Vyzařovací diagram je graficky vyneseno průběh síly signálu při kruhovém otáčení antény - viz obr. 22.

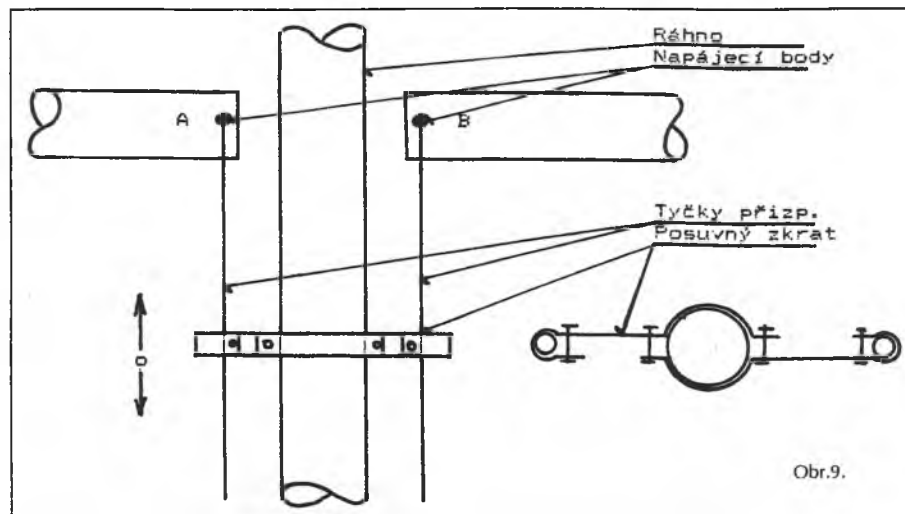


Vlastní popis antény.

PN BEAM je tříelementový třípásmový anténní systém typu YAGI, který je sestaven z plnorozměrových tříelementových antén na základní pásmo 20 m a přidružená pásma 15 a 10 m - obr. 8.

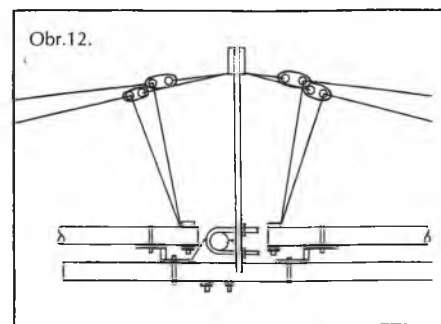
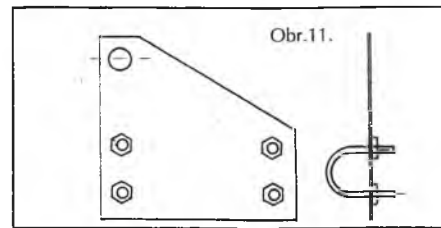
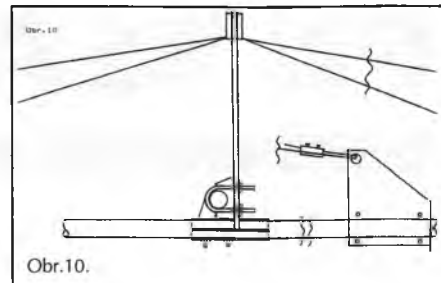


Nosná konstrukce je anténa na pásmo 20 m a na jednotlivé pásma jsou prvky sdruženy. Nejen zářiče jsou sdruženy, ale i pasivní prvky. Všechny prvky systému jsou galvanicky uzeměny na nosné konstrukci a to i dělené zářiče, které jsou propojeny na kostru ráhna pomocí zkratovacího pásku přizpůsobení Beta - obr. 9.



Sdružení pasivních prvků nebylo dosud nikdy v anténářských teoriích popsáno, ani nebylo nikdy v praxi použito. Alespoň jsem se s tím nikde nesetkal. Jedná se tedy o původní myšlenku, která byla v praxi ověřena několikaletým provozem.

Sdružené prvky přidavných antén jsou ve středu připevněny na speciální vzpěry vztyčené v místě křížení prvku s ráhmem - obr. 10 a na koncích jsou izolovaně uchyceny na trubkách prvků pomocí zvláštních laminátových izolačních trojúhelníků - obr.11. Tyto trojúhelníky jsou upevněny tak, aby se s nimi dalo v případě potřeby pohybovat

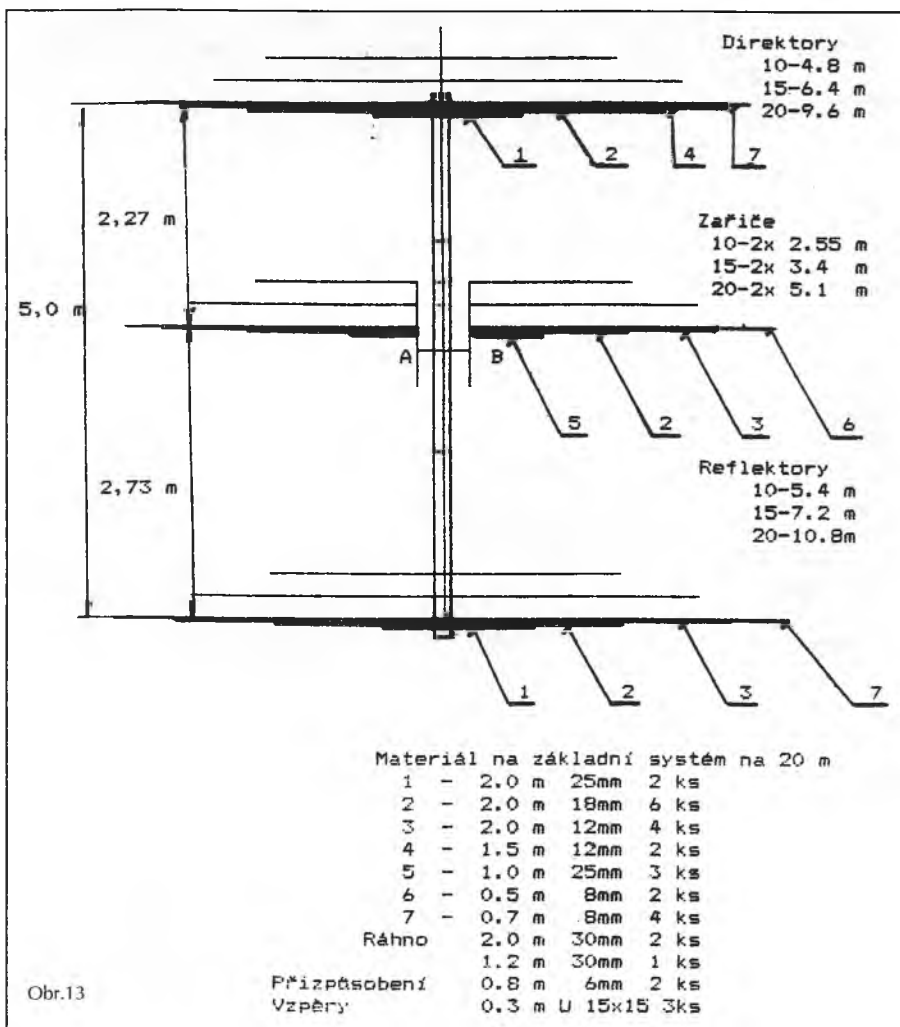


a anténu snadno doladit, zkrácením nebo prodloužením drátových prvků. Po nastavení přidavné dráty prvků vypneme tak, aby zpevňovaly základní konstrukci antény a nepohybovaly se ve větru, protože přiblížováním se a vzdalováním by rozlaďovaly celý systém a měnil by se poměr stojatých vln.

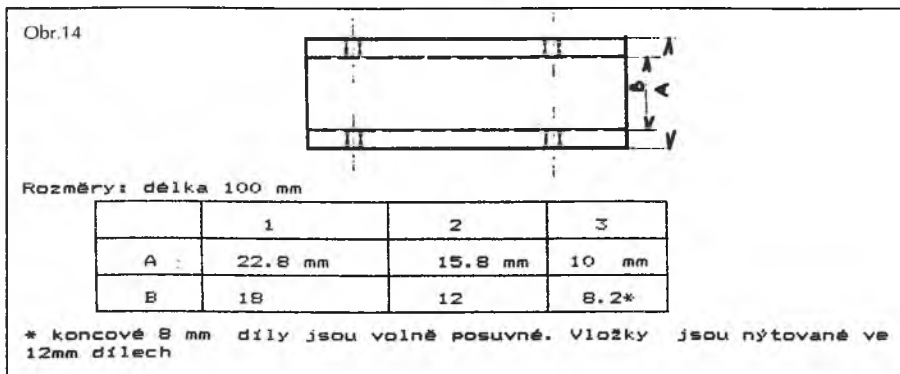
Dělené zářiče jsou ke středové vzpěře upevněny izolovaně - obr. 12.

Konstrukční provedení antény

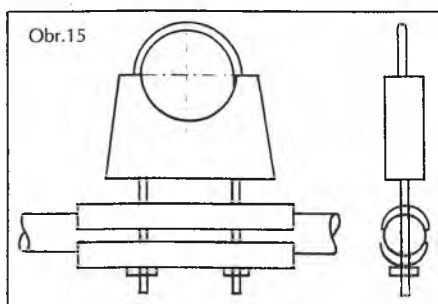
PN BEAM 3x3 je zhotoven z trubek AlMg a bronzových drátů o průměru 1,2 mm - na telefonní vedení. Protože základní beam na 20 m pásmo je zpevňován sdruženými prvky je volen menší průměr prvků a značné zeslabování směrem od ráhna. Tím se docílí pronikavá úspora váhy antény a je možné také zvolit menší průměr ráhna. Tato úspora se projevuje zejména v menší náročnosti na dimenzování rotátoru ale zejména



Obr.13

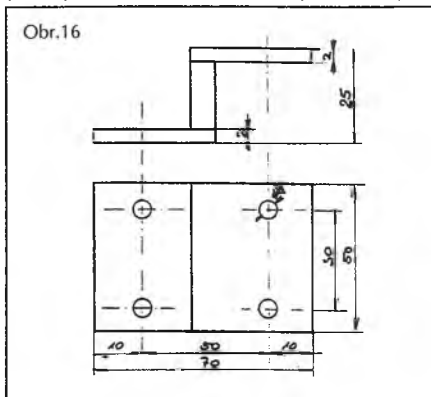


v úspoře finančních prostředků na drahý duralový materiál. Rozměry základní konstrukce jsou na obr.13. Detail soustružených vložek do jednotlivých dílů prvků je na obr.14. Vložky jsou přinýtovány vždy na slabším kuse trubky, pouze u koncových, dolaďovacích dílů je vložka uvnitř silnějšího dílu, protože zde se předpokládá posuvné uložení při dolaďování antény.



Obr.15

Průměry vložek jsou dané podle použitých trubek, jen je třeba volit optimální mezeru pro zasunutí dílů do sebe, aby se vzájemně nezadřely - to už nejde rozebrat, a nebo nebyly moc volné a nešly zajistit. Díly zajistíme proti posunutí samořeznými šrouby.

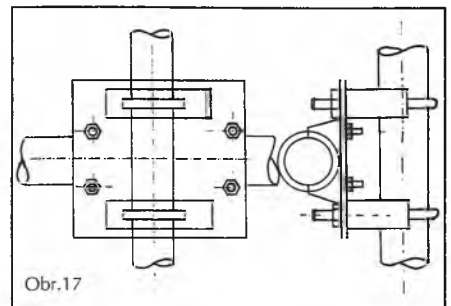


Obr.16

Uchycení pasivních prvků k ráhnu je provedeno pomocí zvláštních třmenů - obr.15.

Zařič je upevněn izolovaně na pomocné trubce třmeny na speciálních schůdkách, které zabezpečují i v místě velmi nízkého VF napětí - odpor je zde okolo 20 ohmů - dokonalou izolaci i pro výkon nad 2 kW - obr.16.

Přizpůsobení Beta je provedeno dvěma Al tyčkami z místa připojení svodu a zkratovacím páskem, kterým je možno na ráhno pohybovat a po doladění dělené zářiče galvanicky uzemňuje a tyčky přizpůsobení mechanicky upevňuje - viz obr.11. Ráhno se připevňuje na stožár o průměru 40 - 60 mm pomocí upevňovací ocelové desky a příslušných třmenů. - obr.17.



Obr.17

Drátové beamy na další pásma jsou zhotoveny z bronzových drátů o průměru 1.2 mm. Bronzový drát je nejvýhodnější pro vysokou pevnost v tahu. Zde sice nejsou žádné extrémní nároky na tah, ale anténa musí snést několikaletý provoz v pracovní výšce aniž by došlo k vytažení a uvolnění prvků, které musí vyztužovat nosný prvek i když na něj sedne hejno vran. Kývání uvolněného drátu by mohlo měnit kapacitu antény a jak již bylo řečeno, měnit i průběh PSV. Délky přidavných beamů na 15 a 10 m jsou uvedeny v tabulce I.

Středové vzpěry jsou upevněny na ráhno pomocí třmenů a prvky na vzpěry jsou uchyceny pomocí přichytek z měděných pásků. Izolované upevnění dělených zářičů je na obr. 12.

Konce drátových prvků jsou uchyceny v izolačních trojúhelníkových přehnutím a proplečením v trubičkách a zajištěny šroubkem. Izolační trojúhelníky jsou připevněny na trubky nosné konstrukce třmeny - obr.13.

Při instalaci antény nesmíme zapomenout chránit všechny spoje ochranným lakem. Nejlepší je Resistin a pak omotat izolační páskou. Také je důležité vyvrtat malé odvodňovací dírky do nejnižších míst prvků (jsou prohnuty vzhůru), nebo volit větší průměry děr pro třmeny, aby mohla voda vytékat.

Nastavování a měření

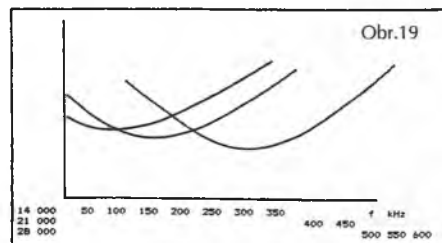
Nastavování antény je velmi jednoduché a potřebujeme k tomu jen zdroj VF signálu (vysílač) a měřič poměru stojatých vln - PSV. Předpokladem je dodržení předepsaných rozměrů, smontování základní konstrukce a připevnění přidavných beamů. Celý systém montujeme na stožár v takové výšce, abychom mohli pohodlně dosáhnout na jednotlivé prvky. Napájecí koaxiální kabel o impedanci 50 ohmů (v nouzi může být i 75 ohmů, ale zde jsou jisté ztráty) musíme symetrizovat. Nesymetrické připojení svodu způsobuje „šilhání“ antény a nepříjemné

PN BEAM	20	15	10	obecně
Zisk	7 - 8 dB			
ČZZ	25 dB			
Vstupní odpor	20 ohm			
Zářič /m/ dělený - 2x	5.1	3.4	2.55	144.17/f MHz
Direktor /m/	9.6	6.4	4.8	135.64/f MHz
Reflektor /m/	10.8	7.2	5.4	152.71/j MHz
Rozteč /m/	2.23			31.69/f MHz
Šíře pásma /ČSVZ/ kHz	500	400	550	
Průměr prvků /mm/	25	1.2	1.2	

cestování VF energie po kabelu způsobující TVI a BCI. Nejjednodušší způsob VF širokopásmové symetrizace je stočení konce kabelu do cívky o průměru 20 cm. Počet závitů je 12 - 20. Cívku pevně stáhneme izolační páskou a upevníme pod zářič na ráhno. Živý konec koaxiálního kabelu a stínění připojíme na svorky dělených zářičů, kde je také připojeno přizpůsobení Beta a dobře zaizolujeme proti pronikání vlhkosti do kabelu a upevníme tak aby nedošlo k mechanickému poškození spoje. Dle obr.17 zkratovací pásek přizpůsobení nastavíme asi do středu délky vedení.

Nyní přistoupíme slavnostně k vlastnímu připojení antény k PSV metru a pak do vysílače. Anténu otočíme tak, aby byla co nejdále od nejbližších kovových předmětů a případně k nim otočená reflektorem. Na měření použijeme maximálně snížený výkon, pouze takový, který nám vybudí měřidlo na plnou výchylku. Připravíme si papír a tužku, abychom si mohli výsledky měření zapisovat. Dobré je také si výsledky měření vynést do grafů, protože působí názorněji. Ale to není nutné.

Měření začínáme na základním konstrukčním systému to je na 20 m. Vysílač nastavíme na 14000 kHz a zaklíčujeme trvalým tónem. Nastavíme plnou výchylku VF proudu a odečteme velikost odražené vlny -PSV. Zapišeme si to do tabulky. Přeladíme na 14050 kHz zaklíčujeme a celé zopakujeme. Pak zase o 50 kHz výše a pokračujeme až do konce pásma na 14350 kHz. Zapsané výsledky zapišeme do grafu, který bude vypadat asi jako obr.19.



Křivka A znázorňuje dlouhý zářič - rezonance dipólu je nízko v CW části pásma. Obě části zářiče zkrátíme zasunutím o pár centimetrů nebo u drátů „zalozněním“. Nic zatím definitivně nestřiháme!

Křivka B znázorňuje krátký zářič - rezonance je vysoko u horního konce pásma. Obě části zářiče prodloužíme.

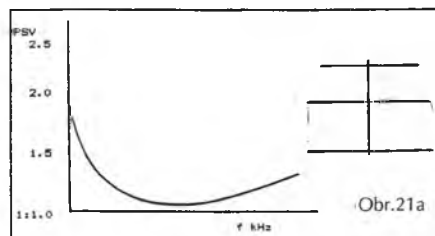
Křivka C je ve středu pásma a anténa umožňuje univerzální provoz.

Takováto měření a nastavování můžeme provést současně na ostatních pásmech, protože nastavování rezonance zářičů se navzájem neovlivňují!

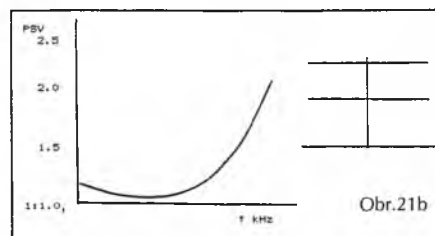
Nyní přistoupíme k nastavení přizpůsobení Beta. Posunováním zkratovacího pásku po vedení nám rezonanční bod klesá nebo stoupá. Snažíme se ho nastavit na co nejnižší úroveň PSV. Většinou to jde až na 1:1,01 Obr. 20 Přizpůsobení nastavíme pouze na jednom pásmu /20 m/ a je nastaveno i na ostatních pásmech! Můžeme jen ještě provést případné korekce rezonance zářičů do preferované části pásma /CW, SSB/ - viz obr.19.

Další měření uvádím pro ty konstruktéry, kteří udělali někde chybu při návrhu parazitních prvků, nebo chtějí mít jinou než pravidelnou šíři pásma.

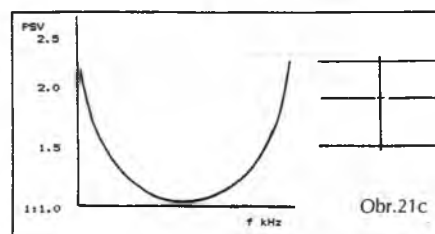
Délka direktoru a reflektoru ovlivňuje průběh rezonanční křivky. To je právě nejlépe zřejmé, když si údaje PSV naměříme po 50 kHz vynesete do grafu. - obr. 21.



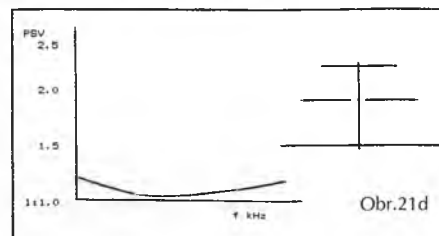
Křivka A představuje krátký reflektor. Prodloužením se křivka zploští.



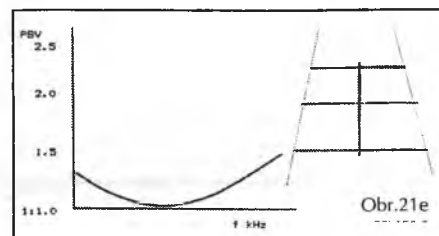
Křivka B představuje dlouhý direktor.



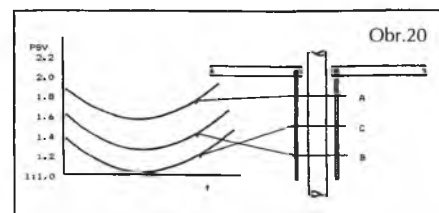
Křivka C představuje obě výše uvedené varianty. Direktor i reflektor jsou nepatrně rozdílné od zářiče, anténa je „ostrá“, má větší zisk, ale malou šíři pásma.



Křivka D ukazuje anténu širokopásmovou - má menší zisk.



Křivka E je vlastně spojením křivky A a B, to je správně dlouhého direktoru a reflektoru. Zde je optimální zisk při dostatečné širokopásmovosti.



Důležité upozornění! Šíře pásma antény YAGI záleží také na průměru prvků, proto neočekávejte, že na 10 m dosáhnete větší šíři pásma než 650 kHz při okrajových hodnotách 1:2. To je dáno právě malým průměrem drátů na prvky 1,2 mm u PN BEAMU. Proto je na 10 m pásmu nutné se rozhodnout jestli budeme více pracovat CW a nebo SSB. Nejlepší PSV máme bohužel v oblasti majáků. Nebo je možné - když je anténa snadno přístupná jednoduše zářič přeladovat na spodní část pásma CW přichycením krátkých prodlužovacích vodičů, nebo zase vodiče odstranit. Stačí ladit jen zářič. Vyzařovací diagram antény představuje obr. 22. Ten si snadno vytvoříte s pomocí kamaráda, který má buď pomocný přijímač, nebo vysílač. Zaklíčujete pomocný vysílač a na přesném „S“ metru, při vypnutém AVC odečítáte hodnoty síly pole při otáčení antény po 30°. Pozor při měření na DX. Velice snadno se vám podaří protistanici úplně ztratit, protože pokles do strany představuje 4 S to je 24 dB a dozadu 2 S to je 12 dB. Také zde hraje úlohu QSB - únik, takže měření může být často hodně zkreslené. Zisk tříelementového beamu proti dipólu je okolo 6-8 dB. To je sice jen jedno S, ale zase rozdíl jako 100 W a 400 W a ještě máme omezení rušení z nežádoucích směrů! V diagramu je uveden také vyzařovací diagram dipólu.

Provoz

Tříelementový třípásmový beam je velice přejemná anténa pro provoz na horních



pásmech pro toho amatéra, který se zabývá DX provozem, zajímá se o expedice a také se zúčastňuje závodů. Při dobrém směřování prakticky žádný pile up není nepřekonatelný i s 80 W a vzácnou stanicí dosáhnete poměrně snadno. Při stavbě PN BEAMU si však musíte zvážit své možnosti a možnosti svého QTH. Anténa YAGI musí „vidět“ do širokého okolí. Nejen že jí vadí blízké kovové předměty, ale zejména kopečky v okolí jsou pro ní nepřekonatelnou překážkou. Anténa YAGI totiž má velice nízký vyzařovací úhel který je právě důležitý pro DX provoz, ale přes blízké převýšení se „neohne“.

Anténa je také určena pro provoz ze stálého QTH, a proto ji nemůžeme srovnávat s kontestovými podmínkami stanic používajícími velké výkony a monoband antény. Takováto pracoviště se budují v optimálních přírodních podmínkách, bez průmyslového rušení a prostorového omezení. Tam však musíme z domova odjet, kdežto my si chceme zavysílat „od krbu“ a tak oželíme určitou ztrátu danou univerzálností antény.

Podmínkou pro provoz směrové antény, tedy i PN BEAMU, je možnost otáčení antény. Zde je nutno počítat s lidovou tvořivostí, jak vyřešit ruční nebo elektrický rotátor, ale velice důležité je dostatečně dimenzovat nejen motorek, ale hlavně brzdu! Anténa je většinou v klidu, ale „vítr nikdy nespí“. Neustálé vrzání antény pootáčející se v důsledku vůlí v převodech, je velice nepříjemné. A také pozor na levné rotátory určené pro VKV antény. Jejich skříň nejsou mechanicky tak pevné, aby udržely nápor větru, když se opře do beamu. To je možné vyřešit uložením do zvláštních ložisek a převodem 1:1 řetězem na kolo a pod.

Stavba antény nemá žádné záludnosti pro toho, kdo má určité materiálové, mechanické a strojní možnosti. Jedinou obtížnou součástí asi budou soustružené vložky do jednotlivých dílů prvků při zeslabování a také frézované třmeny na připevnění prvků.

Pro toho, kdo nemá žádné zkušenosti se stavbou YAGI antén je možné si nechat na objednávku anténu zhotovit. V případě

zájmu je možné dostat anténu koupit u vašeho obchodníka s radiomateriálem, když si ji u nás objedná - Hi! Na požádání zasíláme cenovou nabídku nejen na celé antény, ale i na doplňkové beamy pro vlastníky jednopásmových antén, které vyráběly dílny v Hradci Králové, nebo jiné jednopásmové YAGI s děleným zářičem.

Pro profesionální služby, které požívají KV provoz, je možné zhotovit antény na jakoukoli kombinaci frekvencí od 12 do 50 MHz. Veškeré další informace, výkresy součástí, objednávky antén vyřizuje PEEN servis, Petr Nedbal, OK1PN, Na Švihance 2, 120 00 Praha 2 tel. 02/627 07 36.

Technická data PN BEAM na pásmo 20, 15 a 10 m viz tab. 1.

Mnoho úspěchů a DX přeje Petr OK1PN.

HAM RADIO PRINT

nabízí

Radiožurnál

Radioamatérský časopis. Vychází 6 x ročně a najdete v něm hlavně technické a praktické články z radioamatérské oblasti.

Předplatné: 150 Kč/rok

Speciální nabídka: Když zašlete zpáteční obálku A5 s nalepenou známku v hodnotě 10 Kč na adresu Ham Radio Print, Box 90, 69002 Břeclav 2, dostanete Radiožurnál č.1/95 zdarma (do vyčerpání zásob).

International DX press

Nejaktuálnější bulletin se zaměřením na DX provoz a contesty. Vychází 50 x ročně. Obsahuje DX info, IOTA info, contest info, podmínky šíření, QSL informace, adresy a mnoho dalších zajímavostí.

Předplatné: 70Kč/10 čísel

Karel Frejlich: Packet Radio

80 stran. Příručka pro radioamatéry. Z obsahu: datové sítě, referenční model OSI, protokol AX.25, cyklické zabezpečení CRC, třetí úroveň doporučení X.25, odlišnosti X.25 od AX.25, připojení stanice k síti, BayCom, radioamatérská kmitočtová pásma, síť paket rádio, rozhraní V.24 (RS232-C), rozdíly mezi FSK a FM, co je to NRZI, modemy...

Cena: 70 Kč

Karel Frejlich: Radiotechnika s mikropočítačem. 108 stran. Principy jednotlivých druhů digitálního provozu, vývojové diagramy programů.

Cena: 70 Kč

Karel Frejlich: ZX Spectrum v radiotechnice

84 stran. Praktická příručka s programy a konstrukcemi adaptérů.

Cena: 60 Kč

V cenách je už zahrnuto poštovné. Publikace obdržíte po zaplacení příslušné částky poukázkou C, kde na zadní straně uvedete titul, o který máte zájem. Adresa pro zaslání poukázky:

Luděk Aubrecht, Evropská 2062/76,
160 00 Praha 6

Vyrábíme úplně nové YAGI antény

PN beam

Třípásmová, tříelementová YAGI anténa na 20, 15 a 10 m

Zisk 7 dB, ČZZ 18 dB

Jedná se o plnorozměrové antény se sdrůžovacími prvky, každé pásmo nezávisle nastavitelné

**Váha 9 kg, délka ráhna 5 m, nejdelší prvek 10.8 m
Poloměr otáčení 5.9 m. Jeden svod koax. kabelem 50 ohmů
Celý systém galvanicky uzemněn**

Cena 5 900,-

Nabídka pro majitele jednopásmových YAGI antén na 20 nebo 15 m s děleným zářičem:

Doplňkové beamy na 15 a 10 m

Cena: PN Beam 15 m 590,- Kč, PN Beam 10 m 490,-

Při koupi obou 1050,- Kč

Objednávky vyřizujeme do 1 měsíce

PEEN servis

Petr Nedbal, OK1PN, Na Švihance 2, Praha

tel. 02 - 627 07 36



Družice P3D (3)

V dnešní rubrice si všimneme předpokládaných parametrů transpodéru družice P3D na jednotlivých pásmech. Základní parametry pro UPLINK jsou shrnuty v tabulce I. Veličina TN je předpokládána šumová teplota přijímače transpodéru, PRx(23dB) je úroveň je úroveň signálu jednotlivého uživatele na vstupu transpodéru pro odstup S/N = 23 dB, GAnt Sat je zisk antény družice, D ztráty šířením a EIRP odpovídající vyzářený výkon pozemní stanice. Ve spodní části tabulky je potom uveden příklad jak lze dosáhnout potřebného vyzářeného výkonu.

Z tabulky vyplývá, že díky vynikajícím parametrům transpodéru budou požadované EIRP velmi nízké, např. ve srovnání s AO13 (v pásmu 435 MHz potřebuje pro stejný odstup S/N asi 27 dBWi). Tyto údaje jsou (kromě pásma 5600 MHz) převzaty z [1].

V druhé tabulce [1] jsou uvedeny parametry pro DOWNLINK. PEPSat značí špičkový vyzářený výkon (po odečtení GAnt Sat z první tabulky si můžete vypočítat výkon Txů transpodéru na jednotlivých pásmech).

GAnt zem je zisk tentokrát přijímací

Tab. I. Parametry transpodéru P3D - UPLINK

Pásmo	(MHz)	146	435	1268	2400	5600
TN	(K)	1000	500	300	300	300
PRx(23 dB)	(dBW)	-142	-145	-147	-147	-147
GAnt Sat	(dBi)	10	14	20	20	20
D	(dB)	170	179	188	194	200
EIRP	(dBWi)	18	20	21	27	33
příklad: Anténa	Tx (W)	10 2x7 el. Yagi	10 2x10 el. Yagi	5 Backf. ø 40 cm	5 Parab. ø 60 cm	5 Parab. ø 60 cm
GAnt zem	(dBi)	8	10	14	20	26

Tab. II. Parametry transpodéru P3D - DOWNLINK

Pásmo	(MHz)	146	435	2400	10500
PEPSat	(dBWi)	34	38	40	35
GAnt zem	(dBi)	8	10	20	33
Tzem	(K)	1000	500	300	150
PN	(dBW)	-165	-165	-170	-173
PS (0dB/S/N)	(dBWi)	-3	+1	+4	+1
S/N PEP uz.	(dB)	26	27	26	24

antény pozemní stanice, Tzem je šumová teplota přijímače, PN šumový práh přijímače (vycházející z Tzem a šířky pásma 3 kHz), PS(0dB/S/N) je úroveň signálu vysílače tran-

spondéru odpovídající S/N = 0 dB a S/N PEP uz. je potom výsledný poměr S/N příjma-ného signálu, přičemž se předpokládá, že špičkový výkon jednotlivého uživatele bude 10 dB pod PEPSat transpodéru.

KEPLERIÁNSKÉ PRVKY									
NAME	EPOCH	INCL	RAAN	ECCY	ARGP	MA	MM	DECY	REVN
AO-10	95085.67895	26.51	276.33	0.6016	263.28	28.98	2.05881	-1.7E-6	6063
RS-10/11	95093.10182	82.92	114.57	0.0011	306.70	53.32	13.72351	0.6E-6	38967
UO-11	95092.05109	97.78	98.17	0.0013	66.50	293.76	14.69326	2.7E-6	59272
RS-12/13	95092.18189	82.92	157.15	0.0030	26.86	333.41	13.74056	2.1E-7	20833
AO-13	95088.38846	57.56	196.01	0.7277	5.27	359.31	2.09726	-0.6E-5	2049
UO-14	95091.17935	98.57	176.78	0.0012	65.44	294.80	14.29881	2.8E-7	27074
RS-15	95091.24986	64.82	19.41	0.0168	275.59	82.59	11.27526	-0.4E-6	1084
AO-16	95090.24441	98.58	177.43	0.0012	68.75	291.49	14.29934	0.8E-7	27062
DO-17	95090.73035	98.58	178.34	0.0012	66.05	294.20	14.30075	0.3E-6	27071
WO-18	95090.22130	98.58	177.82	0.0013	68.13	292.12	14.30047	2.4E-7	27064
LO-19	95090.24968	98.58	178.18	0.0013	67.21	293.05	14.30148	2.8E-7	27066
FO-20	95091.30171	99.07	194.20	0.0541	47.28	317.26	12.83229	-0.4E-6	24108
AO-21	95092.01875	82.94	288.95	0.0036	1.45	358.67	13.74553	0.9E-6	20926
UO-22	95090.23036	98.40	163.46	0.0008	146.06	214.11	14.36967	0.7E-6	19430
KO-23	95091.22898	66.08	36.89	0.0011	218.29	141.74	12.86290	-0.4E-6	12383
KO-25	95092.17234	98.62	169.76	0.0011	69.94	290.29	14.28093	0.5E-6	4702
IO-26	95094.19059	98.62	171.71	0.0010	75.73	284.50	14.27764	1.5E-7	7921
AO-27	95091.70806	98.62	169.18	0.0009	82.53	277.70	14.27657	2.8E-7	7885
PO-28	95069.76219	98.62	147.67	0.0010	132.40	227.80	14.28068	2.2E-7	7574
ARSENÉ	95088.26292	2.43	87.06	0.2902	207.21	134.67	1.42203	-1.2E-6	525
NOAA-9	95093.78477	99.01	152.03	0.0016	116.80	243.48	14.13696	0.7E-6	53140
NOAA-10	95093.86710	98.51	99.00	0.0012	196.70	163.38	14.24929	0.4E-6	44389
MET-2/17	95093.85726	82.54	37.37	0.0018	82.42	277.90	13.84735	0.6E-6	36258
MET-3/2	95094.05953	82.54	117.88	0.0015	257.20	102.74	13.16972	0.5E-6	32154
NOAA-11	95093.88478	99.19	95.25	0.0013	39.48	320.73	14.13045	0.5E-6	33626
MET-2/18	95090.01087	82.52	275.23	0.0015	137.03	223.21	13.84387	0.4E-6	30737
MET-3/3	95092.86034	82.54	69.71	0.0006	314.13	45.98	13.04421	0.4E-6	26066
MET-2/19	95090.20624	82.55	340.51	0.0018	61.54	298.75	13.84164	-0.6E-6	24032
FY-1/2	95094.21109	98.82	109.77	0.0014	280.35	79.70	14.01348	-2.7E-7	23447
MET-2/20	95090.04339	82.52	277.73	0.0013	330.97	29.07	13.83604	2.4E-7	22742
MET-3/4	95093.11417	82.54	324.63	0.0013	176.96	183.16	13.16467	0.5E-6	18950
NOAA-12	95093.84062	98.59	119.79	0.0014	110.93	249.34	14.22504	0.8E-6	20185
MET-3/5	95092.00807	82.55	272.75	0.0013	192.35	167.73	13.16838	0.5E-6	17447
MET-2/21	95091.74005	82.55	337.78	0.0023	132.94	227.36	13.83030	1.1E-6	7997
NOAA-14	95093.74273	98.90	36.87	0.0011	47.55	312.66	14.11501	0.5E-6	1331
POSAT	95090.22103	98.62	167.85	0.0011	76.14	284.11	14.28071	2.3E-7	7866
MIR	95093.52253	51.65	171.82	0.0005	331.42	28.65	15.58253	0.5E-4	52132
HUBBLE	95094.25494	28.47	165.99	0.0006	254.42	105.58	14.90848	0.8E-5	7286
GRO	95094.06894	28.46	10.77	0.0003	262.25	97.77	15.42395	0.3E-4	10187
UARS	95092.91438	56.99	78.20	0.0005	104.49	255.67	14.96364	0.0E 0	19430

RS15

26. prosince 1994 byla z Bajkonuru vypuštěna nová ruská amatérská družice RS15. Družice má tvar koule o průměru asi 1m a hmotnosti 70kg. Palubní vybavu tvoří transpodér pro mód A, dva majáky s možností vysílání vložených zpráv CW, ovládací a telemetrický systém. Poloha družice není stabilizována. Elektronika družice vznikla ve středisku v Kaluze pod vedením Alexandra Papkova [2].

Pásmo pro UPLINK: 145,858 - 145,898 MHz
DOWNLINK : 29,354 - 29,394 MHz
Maják : 29,3525 MHz

Signály družice jsou poněkud slabší než předchozí RS10 a RS12, což je pravděpodobně dáno podstatně menšími zdroji energie.

Zpočátku byly problémy s kepleriány, protože poslední stupeň rakety pravděpodobně explodoval a vzniklé fragmenty měly s družicím srovnatelné rozměry. Při zaměření radarem NASA pak docházelo k záměnám.

Máte-li někdo vlastní zajímavé zkušenosti s RS15 napište nám. Příspěvky do rubriky můžete posílat poštou na moji adresu nebo PR na OK2AQK.

Ref. [1] DJ4ZC : Die Mikrowellenstrecken von P3D. AMSAT-DL Journal, 21, Nr.1 1994

[2] WA0PTV : RS-15 Satellite Launched. The AMSAT Journal, 18, No.1 1995



Kalendář závodů na VKV - 1995

K V Ě T E N

Datum závod	pásmo MHz/GHz	UTC od-do
2. Nordic Activ.	144 M	17.00-21.00
6.-7. II.subreg.závod 1) 144 M - 76 G	14.00-14.00	
9. Nordic Activ.	432 M	17.00-21.00
9. VKV CW Party 2)	144 M	18.00-20.00
13. VHF Call Area(Italy)	144 M	14.00-22.00
16. Nordic Activ.	1.3 G a výše	17.00-21.00
16. VKV Speed Key Party 2)	144 M	18.00-20.00
21. AGGH Activ.	432 M- 10 G	07.00-11.00
21. OE Activ.	432 M- 10 G	07.00-12.00
21. Provozní aktiv	144 M- 10 G	08.00-11.00
23. Nordic Activ.	50 M	17.00-21.00
23. VKV CW Party	144 M	18.00-20.00
27. Sommer BBT	10 a 24 G	07.00-11.00
28. Sommer BBT 47 G a výše		07.00-11.00

1) podmínky viz AMA 1/94, deníky na OK2JI
2) podmínky viz AMA 2/95, hlášení na OKIFO

Č E R V E N

3. Závod mládeže 1) 144 M	11.00-13.00
3.-4. IARU Reg.I.Contest 2) 50 M	14.00-14.00
3.-4. OM VHF/UHF Contest 3) 144 a 432 M	14.00-14.00
3.-4. Mikrovlnný závod 4) 1.3 G až 76 G	14.00-14.00
3.-4. LZ VHF/UHF Contest 5) 144 M-1.3 G	14.00-14.00
6. Nordic Activ.	144 M 17.00-21.00
13. Nordic Activ.	432 M 17.00-21.00
13. VKV CW Party	144 M 18.00-20.00
17.-18. ALITALIA Contest	144 M 14.00-14.00
17.-18. HA VHF-SHF Contest 6) 144 M-1.3 G	14.00-14.00
18. ALPE ADRIA Contest	432 M a výše 07.00-17.00
18. AGGH Activ.	432 M - 10 G 07.00-11.00
18. OE Activ.	432 M - 10 G 07.00-12.00
18. Provozní aktiv 144 M - 10 G	08.00-11.00
20. Nordic Activ.	1.3 G a výše 17.00-21.00
20. VKV Speed Key Party	144 M 18.00-20.00
24. AGCW Contest	144 M 16.00-19.00
24. AGCW Contest	432 M 19.00-21.00
24.-25. Messina City Contest	144 M a výše 14.00-14.00
27. Nordic Activ.	50 M 17.00-21.00
27. VKV CW Party	144 M 18.00-20.00

- 1) podmínky viz AMA 2/95, deníky na OK1MG
- 2) podmínky viz AMA 2/95, deníky na OK1MG
- 3) podmínky viz AMA 2/95
- 4) podmínky viz AMA 1/94, deníky na OK-VHF Club
- 5) podmínky viz AMA 2/95
- 6) podmínky viz AMA 2/94

OK1MG

OPRAVA: V čísle AMA 1/95 si opravte v tabulce závodů vyhodnocovatele u Microwave Contestu, kterým je OK1PG. U provozního aktivu VKV patří správně termín: každou 3.neděli v měsíci.

omlouvá se redakce

KOSMÁČOV 1995

RK OK1KCY v Klatovech ve spolupráci s rk OK1KRQ pořádají ve dnech 24.-25.6. setkání "KOSMÁČOV 95". Setkání se koná 5 km JV od Klatov ve čtverci JN69QJ. Přihlášky na: J.Suda OK1IJS, Procházková 271, 33901 Klatovy II., tel.: 0186-21180.

Podmínky OM VHF/UHF Contest 1995

Organizátor: SZR
Termín: 3.-4.června 95
1400 UTC - 1400 UTC
Kategorie: a) stanice jednotlivců jedno pásmo (SOSB)
b) stanice jednotlivců všechna pásma (SOMB)
c) stanice více operátorů jedno pásmo (MOSB)
d) stanice více operátorů všechna pásma (MOMB)

Pásmo: 144 a 432 MHz
Druhy provozu: CW a FONE (A1A, J3E, R3E, F3E, G3E)

Kód: RTS (RS) + pořadové číslo (od 001) + WW-lokátor

Platné spojení: jen se stanicemi které soutěží, jedenkrát na jednom pásmu

Bodování: 144 MHz: 1 km = 1 bod
432 MHz: 1 km = 2 body

Výsledek: součet všech bodů za spojení
Přihlášky kót: 3.4. až 28.4na adresu:
J. Ivan, Kvetná ul. 30
934 01 Levice

Soutěžní deník: jen v jednom vyhotovení, pro každé pásmo zvlášť, se sumárním listem, zaslat do 950731 na adresu: Ing Miroslav Škunda, OM7SM, nám. Matice Slovenskej 18/74, 96501 Žiar nad Hronom
Poznámky:

1. V ostatních bodech platí Všeobecné podmínky závodů na VKV.
2. První tři stanice v každé kategorii získají diplom
3. Zvlášť budou hodnoceny slovenské a zvlášť zahraniční stanice.

Milan/OM5KM

Palo/OM5CM Om0PBB.SVK.EU

IARU Region I. - 50 MHz Contest

1) Závod se mohou zúčastnit všichni koncesovaní radioamatéři, kteří mají ve svých zemích povolení k používání pásma 50 MHz. V kategorii Multi Op. smí být po celou dobu závodů používána jen jedna volací značka. Soutěžící stanice musí dodržovat duch a literu podmínek závodu a nesmí pracovat s vyšším výkonem vysílače, než je mu povolovacími podmínkami v dané zemi pro toto pásmo dovoleno. Stanice pracující se zvláštními výkonnostními licencemi nemohou být zařazeny do výsledkové listiny.

2) Kategorie: I.- stanice obsluhované jedním operátorem, bez cizí pomoci během závodu, používající vlastní zařízení a antény, pracující z libovolného QTH. II.- všichni ostatní účastníci.

V jednom daném okamžiku nesmí být vysíláno více vysílači současně pod jednou

volací značkou. Během celého závodu musí účastník vysílat jen z jednoho QTH.

3) Datum závodu - vždy první celý víkend v červnu

4) Začátek závodu je vždy ve 14.00 UTC v sobotu a konec ve 14.00 UTC v neděli.

5) S každou stanicí smí být do závodu započteno jen jedno platné spojení, bez ohledu na to, je-li stanice ze stálého nebo přechodného QTH, nebo je-li stanice mobilní. Opakovaná spojení musí být v deníku řádně označena a bez bodové hodnoty. Spojení navázaná přes aktivní převaděče jsou neplatná. Rovněž jsou neplatná spojení navázaná provozem fone v CW podpásmu - viz poznámku 1).

6) Módy - spojení mohou být navazována v módech A1A, R3A, A3E, F3E nebo G3E - viz poznámka 1).

Poznámka 1) - IARU Region I. bandplán pro pásmo 50 MHz musí být dodržen. DX segment 50.100 až 50.130 MHz je určen pouze pro mezikontinentální spojení.

7) V závodě se vyměňuje kód sestávající z RS nebo RST, pořadového čísla spojení od 001 při prvním spojení a WW lokátoru (6 znaků). Lokátor může být vysílán rovněž ve zkrácené formě 4 znaků (prvá dvě písmena a následně dvě číslice). Příklad kódů: 59003JO20EP nebo 579005EL29.

8) Bodování - 1 kilometr překlenuté vzdálenosti se hodnotí jedním bodem. V případě, že byl přijat zkrácený lokátor (4 znaky), bude stanici bodová hodnota spojení krácena. Konečné skóre musí být uvedeno na prvním listě. Pro převod ze stupňů na kilometry má být použit faktor 111.2 při zápočtu opravy zemského zakřivení.

9) Účastníci závodu musí vyplnit deníky podle odstavce 12. Multi Op. stanice musí být takto řádně označeny. Deník musí být odeslán na adresu národního VKV soutěžního manažera nejpozději druhé pondělí následující po závodě (rozhoduje datum poštovního razítka), který provede předhodnocení vnitrostátních spojení. Později došlé deníky nebudou přijaty do hodnocení. Účastník závodu musí podpisem stvrdit, že během závodu dodržel jeho podmínky.

10) Hodnocení - rozhodnutí soutěžní komise organizující země je konečné. Účastníci závodu, kteří poruší podmínky závodu, nebo hrubě naruší IARU Region I. bandplán budou diskvalifikováni - viz poznámka 2). Srážky bodů oběma stanicím jsou za chybu ve značce, reportu a pořadovém čísle: za 1 chybu -25%, za 2 chyby -50% a za 3 a více chyb -100% bodové hodnoty spojení. Za zjevnou chybu v lokátoru protistanice a časovou odchylku větší než 10 minut se spojení hodnocené stanici škrtá. Poznámka 2) - na konferenci v Scheveningen (r.1972) bylo rozhodnuto:

a) každý národní VKV soutěžní manažer nebo komise k tomu určená může monitorovat soutěžní pásma během závodu (i dalšími stanicemi, které se však závodu nezúčastní)

b) fone spojení v CW subpásmu nelze bodově hodnotit

c) národní VKV soutěžní manažer (komise) je oprávněn stanici diskvalifikovat na základě bodů a) a b). Započtená opakovaná spojení budou penalizována odečtením desetinásobku hodnoty bodů opakovaného spojení.

11) Diplomy - vítěz každé kategorie obdrží diplom.

12) Deníky - průběžný list, formát A4 na výšku podle doporučení IARU Region I. musí obsahovat tyto údaje: Datum, čas v UTC, značku protistanice, odeslaný kód, přijatý kód a lokátor a počet bodů za spojení. Standardní sumární list podle doporučení IARU Region I. musí být vyplněn a podepsán prvním operátorem stanice s prohlášením, že byly dodrženy podmínky závodu. Deník musí být předhodnocen a podepsán národním VKV soutěžním manažerem, než bude odeslán soutěžní komisi organizující země. Organizátorem IARU Region I. - 50 MHz Contestu v roce 1995 je švédská radioamatérská organizace SSA.

Podle podkladů z IARU Region I. -
OK1MG

Stručné výsledky IARU Region I.-50 MHz Contestu v roce 1994 (organ.EDR):

Kategorie I.-Single Op.

1.LZ1JH	KN32FR	60 QSO	97761	bodů
2.5T5TC	IL30LM	14	37811	3640 km
3.EH7DUW	IM76SQ	20	32170	1940
4.EH7CD	IM86RQ	19	30896	2065
5.SP4CHY	KO03GS	17	25675	2046

Hodnoceno 29 stanic

Kategorie II.-Multi Op.

1.G4UJ/p	IO94RI	294	107736	1973
2.CT9M	IM12MR	56	97894	
3.GD4IOM	IO74QD	299	93182	1947
4.G6VIN/p	IO92RJ	253	87190	1786
5.OZ9EDR/p	IO64GX	106	45735	1908

Hodnoceno 15 stanic.

OK1MG

LZ VHF / UHF DX Contest

Bulharská federace radioamatérů - BFRA zve všechny radioamatéry k účasti v tomto závodě, který se koná každý první víkend v červnu a to od 14.00 UTC v sobotu do 14.00 UTC v neděli. V roce 1995 je to 3. až 4.června.

Pásmo: 144 MHz, 432 MHz a 1.3 GHz. Spojení jsou povolena všemi způsoby šíření, nejsou povolena přes aktivní převaděče.

Módy: CW, SSB a FM, nebo kombinace těchto módů, při zachování bandplánů IARU Region I. Nesmí být použito SSB a FM v CW části pásem a FM v SSB části pásem.

Kategorie: A - Single Op.-single band, B - Single Op.-multi bands, C - Multi Op.-single band, D - Multi Op.-multi bands, E - Single Listener-single band, F - Single Listener-multi bands.

Kód: Vyměňuje se kód složený z RS nebo RST, pořadového čísla spojení od 001 na každém pásmu zvlášť a WW lokátoru. S každou stanicí lze na každém soutěžním pásmu započítat jedno platné spojení. Posluchači musí zaznamenat značky obou korespondujících stanic a RS(T), pořadové číslo a lokátor jedné stanice.

Body: 1 bod za 1 km na pásmu 144 MHz, 2 body za 1 km na 432 MHz, 4 body za 1 km na pásmu 1.3 GHz. Konečné skóre je dáno součtem bodů za všechna spojení.

Deníky: Pro každé soutěžní pásmo musí být vyhotoven samostatný deník se všemi náležitostmi podle doporučení IARU Region I. a pro vícepásmové kategorie musí být

vyhotoven ještě součtový list.

Diplomy: Obdrží první tři stanice z každé kategorie.

Datum odeslání deníků k hodnocení smí být nejpozději 30.června 1995 na adresu BFRA, P.O.Box 830, 1000 SOFIA, Bulgaria.

Podle podkladů od BFRA zpracoval
OK1MG

Stručné podmínky OM VHF/UHF Contestu 1995

Závod pořádá SZR - Slovenský svaz radioamatérů od 14.00 UTC v sobotu 3.června 1995 do 14.00 UTC v neděli 4.června 1995.

Kategorie: a) Single Operator - jedno pásmo
b) Single Operator - více pásem
c) Multi Operator - jedno pásmo
d) Multi Operator - více pásem

Pásmo: 144 a 432 MHz

Druh provozu: CW a FONE (A1A, J3E, R3E, F3E, G3E)

Kód: RS(T) + pořadové číslo spojení od 001 + WW lokátor

Platná spojení: jen se stanicemi, které soutěží a předávají kompletní kód, na každém pásmu jednou za závod.

Bodování: na pásmu 144 MHz - za 1 km = 1 bod na pásmu 432 MHz - za 1 km = 2 body

Výsledek: součet bodů za všechna spojení
Soutěžní deník v jednom vyhotovení pro každé pásmo zvlášť, se sumárním listem v kategorii více pásem je třeba zaslat do 31.července 1995 na adresu: Ing. Miroslav Skunda, Nam. Matice Slovenskej 18/74, 96501 Žiar nad Hronom, Slovenská republika.

Poznámky: Jinak platí „Všeobecné podmínky pretekov a súťaží na VKV“-viz Radiožurnál 8/93. Prvé tři stanice v každé kategorii získají diplom.

Zvlášť budou hodnoceny stanice slovenské a zvlášť stanice zahraniční.

Podle podkladů ze zprávy v síti
PR od Milana OM5KM zpracoval
OK1MG

Závod mládeže na VKV

Závod probíhá první sobotu v červnu od 11.00 do 13.00 UTC na pásmu 144 MHz. Hodnoceny jsou jen stanice obsluhované operátory, kterým v den konání závodu ještě není 18 a více let. V jediné kategorii soutěží operátoři kolektivních stanic třídy C a D a stanice individuální OK a OL. Maximální povolený výkon koncového stupně vysílače je 100 Wattů. Napájení zařízení je libovolné a soutěží se z libovolného QTH provozem CW a FONE. Provozem FM je dovoleno pracovat v rozmezí kmitočtů 145.350 až 145.550 MHz. Nejsou povolena spojení přes aktivní převaděče. V závodě se předává kód složený z RS nebo RST, pořadového čísla spojení od 001 a WW lokátoru. Soutěžícím stanicím se do závodu počítají i spojení se stanicemi, které nesoutěží a nepředávají číslo spojení. S každou stanicí lze do závodu započítat jen jedno platné spojení.

Bodování: Se stanicí ve vlastním velkém čtverci lokátoru se počítají 2 body, v sousedních čtvercích jsou to 3 body, v dalším pásmu velkých čtverců 4 body a v dalších

pásech je to vždy o 1 bod více, než v pásmu předchozím.

Násobiče: Jako násobiče se počítají různé velké čtverce, se kterými bylo během závodu pracováno, ale pouze ty, ze kterých pracovaly stanice, které během závodu měly QTH na území České republiky. Za spojení se stanicemi v zahraničí se počítají jen body za spojení. Výsledek vypočteme tak, že součet bodů za spojení vynásobíme součtem násobičů na území ČR, se kterými bylo během závodu pracováno.

Deníky na obvyklých formulářích „VKV soutěžní deník“ je třeba zaslat do deseti dnů po závodu na adresu OK1MG: Antonín Kříž, Polská 2205, 272 01 Kladno 2. Titulní list deníku musí také obsahovat seznam operátorů, kteří stanici v době závodu obsluhovali a jejich data narození.

OK1MG

VKV Speed Key Party

pořádá SČR a vyhodnocuje OK1FO, Ing.Pavel Branišovský, Fantova 26/1785, 15500 Praha 5. Tato soutěž probíhá každé 3.úterý v měsíci, ve dvou etapách - od 2000 do 2100 a od 2100 do 2200 místního času. Závodí se pouze provozem CW, doporučená minimální rychlost je 80 zn/min., v pásmu 144.060-144.150 MHz. Předává se RST, pořad.číslo spojení, třída a lokátor, např.: 599098/B/IO68FD. Každé úplné spojení se honotí jedním bodem, spojení s toutéž stanicí lze ve 2.etapě opakovat. Násobiče se počítají pouze jedenkrát za obě etapy, každý velký čtverec je 1 násobič, QSO s op třídy D dává 4 násobiče, op třídy C 3 násobiče, op třídy B 2 násobiče a op třídy A 1 násobič. Vlastní třída se přičítá. Sout.kategorie jsou: ops třídy A+B a ops třídy C+D. Hlášení v sumární formě, které musí obsahovat základní údaje, vlastní lokátor, body za spojení, počet velkých čtverců, počet násobičů (rozepsaný podle tříd), vypočítaný výsledek a čestné prohlášení je třeba odeslat následující den po závodu na OK1FO tak, aby došlo nejpozději do pátku. Rovněž je možno podat hlášení po konci závodu přímo na pásmu. Výsledky budou zveřejněny vždy v pondělí před dalším kolem závodu při zprávách OK5SCR.

VKV CW Party

pořádá opět SČR a vyhodnocuje OK1FO. Tato soutěž probíhá vždy 2. a 4.úterý v měsíci, vždy od 2000 do 2200 místního času, provozem CW v pásmu 144.060 - 144.150 MHz. Další podmínky závodu jsou shodné s podmínkami VKV Speed Key Party.

4. MIKROVLNNÉ SETKÁNÍ KONOPÁČ 1995

**proběhne ve dnech 9.-11.6.95
v autokempinku u Heřman.Městce**

**Informace a přihlášky získáte
u OK1CA:**

**František Strihavka
Kuttelwascherova 921
19000 Praha 9**



Upozornění všem držitelům povolení (koncesí).

Podle § 18 odst. 1. vyhlášky č. 390 ze dne 23. června 1992 končí platnost povolení, u kterých je vyznačena doba platnosti „bez omezení“ dnem 31.12.1995. Držitelé takového povolení požádají o prodloužení v termínu a způsobem stanoveným v § 6 citované vyhlášky. Adresa povolovacího orgánu: Ministerstvo hospodářství, Český telekomunikační úřad, Klimentská 27, 125 02 Praha 1.

Výsledky AMA SPRINT PROSINEC 94:

Toto kolo sprintu bylo poznamenáno velmi špatnými podmínkami šíření na krátké vzdálenosti, takže vydrželo závodit, či lépe řečeno navazovat spojení jen několik skalních stanic:

1. OK1FOG 8
2. OK1DRQ 8
3. OK1MGW 7
4. OK2BWJ 7
5. OL4M 6
6. OK1JST 6
7. OK2WM 5
8. OK2FD 1

Výsledky z PA KV - LEDEN 95

KAT ORO:

1. OL4M 54x53=2862
2. OK1DXL 57x46=2622
3. OK1CM 57x44=2508
4. OK1AN 55x45=2475
5. OK2BAQ 50x48=2400

a dále 3PA, 3CAZ, 2WM, 1HC, 1AQR, 1OH, 1MSP, 2BBQ, 2LN, 8ON, 8FF, 2BWZ, 1AFY, 3QQ, 1FWP, 2PVA, 1EV, 1AEE, 1MNV, 1KZ, 1DQP, 1DBF, 1HFP, 1DPL, 1AOU, 1OB, 1IAL, 1JVS, 3TUM, 1MYA, 1KMU, 1KCF, 1AUJ, 1ARQ, 2BJK, 1AEH;

KAT ORP:

1. OM3EK 44x39=1716
2. OM8RA 44x37=1628
3. OK1HCG 32x29= 928
4. OK1HSK 28x28= 784

Výsledky z PA KV - ÚNOR 95

KAT ORO:

1. OK2FD 94x61=5734
2. OK2PKG 86x57=4845
3. OK1FF 84x56=4704
4. OL4M 79x56=4424 (OK1ARN)
5. OM8ON 77x57=4389

a dále 3PA, 1HC, 8FF, 1OH, 3QQ, 1DXL, 2UQ, 2BBQ, 2HI, 2EC, 1AQR, 2LN, 2LC, 2BVX, 2ZU, 2VVN, 3CAZ, 2PFN, 1JOE, 1FOG, 1AEE, 1MSP, 2BAQ, 2WM, 2PRM, 1FR, 1MNV, 1DSI, 1FWP, 2BWZ, 1DRU, 3CDN, 1AFY, 8LA, 1AOU, 1EV, 1DOB, 1KZ, 1DPL, 2EQ, 1DBF, 1FRT, 1HRA, 1MNI, 2BTK, 2SWD, 2BVG, 2PXD, 1JVS, 1MYA, 1DXI, 1DQP, 2PMF, 2PBR, 3TUM, 2KOU, 1AWR, 1KCR, 1AQR, 1AEH;

Pozdě došlé hlášení: OK1AN

KAT ORP:

1. OM3 EK 68x52=3536
 2. OK1HCG 68x47=3196
 3. OM8RA 50x44=2200
 4. OK2BND 51x42=2142
 5. OK1AMM 49x40=1960
- a dále 1FKD, 1DMS, 1IAL, 2BPG, 1DVX, 2PQS;

Výsledky SSB LIGY - LEDEN 95

KAT ORO:

1. OK2VVN 82x56=4592
2. OK2BAQ 73x56=4088
3. OM8FF 77x52=4004
4. OK2BEH 74x52=3848
5. OK1WGW 72x52=3744

a dále 2WM, 2BDB, 1JOE, 1AN, OK1MNV, 1DXL, 1MSP, 1TD, 2SMS, 2BBQ, 1DQP, 1UHZ, 3PQ, 1FGY, 1DMS, 1FRT, 1EV, 2SWD, 1JPO, 2UED, 2BWZ, 2BVG, 1MYA, 0TT, 1DPL, 1DXI, 2BQZ, 2VGD, 1AFY, 1JVS, 1DBF, 2BXR, 1HRA, 2BJK, 8AMF, 1AEE, 8AMK, 1AOU, 1KTW, 1ARQ, 1FJB;

Pozdě došlá hlášení:

1HC, 2POH, 2VH, 1FUT

KAT ORP:

1. OK1AMM 42x30=1260
2. OK1HCG 34x30=1020
3. OM8RA 28x24= 676
4. OK2PQS 20x12= 340
5. OK1FUU 12x11=132

Výsledky SSB LIGY - ÚNOR 95

KAT ORO:

1. OK2UQ 87x52=4524
2. OK1FF 84x52=4368
3. OK2OED 79x52=4108
4. OK1MNV 78x52=4056
5. OM8LA 75x53=3975

a dále 8FF, 1AN, 2BAQ, 2PMF, 2HI, 1JPO, 1DKS, 1TD, 2VVN, 2WM, 1DQP, 3PQ, 2BBQ, 3CAZ, 1FJH, 2EC, 1MSP, 1DXL, 1HC, 2BDB, 1WGW, 2SMS, 2LC, 1JOE, 1AQR, 2PSC, 1AOU, 1FRT, 1KZ, 2BGE, 2BQZ, 1FGY, 1DXI, 1DPL, 1EV, 1JVS, 1DBF, 2SWD, 8AMF, 8AMK, 1DRU, 3FR, 2BVG, 1DMS, 2PXD, 1KCF, 1AEE, 1IAL, 1HRA, 1DOB, 1AKF, 1FPL, 1AWR, OM1CI, 1ARQ;

Pozdě došlé hlášení: OK2BWZ

KAT ORP:

1. OM8RA 43x36=1548
2. OK1AMM 35x27= 945
3. OK1FUU 11x10= 110

PŘIPOMÍNÁM : pošlete svá hlášení také via PR na OK1HCG BBS OK0NF !! Pokud při závodě používáte třeba K1EA nebo N6TR, můžete poslat kompletní data. Pokud posíláte hlášení v písemné formě, používejte formát 14x9 cm a pište všechny údaje, jak stanoví soutěžní podmínky.

Vyhodnotil OK1HCG

Výsledky OM-A-C - LEDEN 95

II. ROČNÍK 3.KOLO

Hlášení odeslalo 37 stanic (20 OM a 17 OK).

Kat	ORO	QSO	body	mult	total
1.	OM3PA	100	134	24	3 216
2.	OM5MZ	96	122	24	2 928
3.	OM8FF	94	117	23	2 691

dále 0AS, 5KM, 6AC, OK2BOB, 2BBQ, 3CAZ, 3YAD, 1AN, 8ON, 8FR, 1MSP, 3CDZ, 2WM, 7AG, 1HX, 1AFY, 3PQ, 3LU, 1AOU, 3CFT, 2PXD, 1JPO, 1EV, 1DQP, 3CBW, 2SWD, 1AAZ, OM1II, 1DRU, 1ARQ, OM2KM, OK2BHQ, OM3CFS;

KAT ORO pouze část CW:

OM2KM, OM3CFS;

KAT ORO pouze část SSB:

3LU, 3CFT, 1JPO, 1DQP, 3CBW, OM1II, OK1DRU, 2BHQ;

KAT ORP: OM8RA:

SWL: žádný deník

Výsledky OM-A-C - ÚNOR 95

II. ROČNÍK 4.KOLO

Hlášení odeslalo 52 stanic (28 OM a 24 OK).

KAT ORO : QSO body mult total

1. OM5AW 140 192 24 4 608
2. OM8FF 124 166 25 4 150
3. OM3PA 127 171 24 4 104

dále 5MZ, 1HX, 5MO, 6TU, 0AS, 3FR, 8LA, 8ON, 3TEW, 1HC, 1MSP, 2WM, 6AC, 1FF, 3CDN, 3CAZ, 3PQ, 3CFS, 3CDZ, 1TD, OM2AM, OK1AOU, 1AFY, 3IF, 8FR, 3CFN, 1MNV, 1AWR, 1DLB, 3CFT, 1DQP, 5KM, 2BOB, OL4M, 2KVI, 1AAZ, OM2KM, 2VVN, 1RV, 1WGU, 2VGD, 3TUM, 1ARQ, 2PBR, 2BTK;

KAT ORO pouze část CW:

5KM, 2BOB, OL4M, OM2KM, 3TUM, 2BTK;

KAT ORO pouze část SSB:

3CFT, 1DQP, 2VVN, 1RV, 1WGU, 2VGD;

KAT ORP:

OM8RA, OM3EK, OK2BPG, OM4APD;

KAT ORP pouze část CW:

OM3EK, OK2BPG, OM4APD;

SWL: žádné hlášení.

Nezapomeňte na nové poštovní tarify do OM! Zatím není možné zasílat hlášení po síti PR.

Vyhodnotil OM3IF

Výsledky AKTIVITA 160-CW

1. kolo dne 9. 1. 1995

KAT ORP: QSO bodů mult tot.

- 1.-2. OK1AYY 49 49 33 1617
 - OK1HCG 51 49 33 1617
 3. OK1JFP 48 48 30 1440
 4. OK2BEE 43 43 30 1290
 5. OK1HFP 40 40 30 1200
- a dále 1DVX, 1IAL, 2YN, 1FCB, 1FFK, 1GR, 1DBF, 1KZ, 1VQ, 1AAZ, 1KCF, 2LN, 1ARD;

KAT ORO:

1. OK1DRU 60 60 37 2220 b
2. OK2PNX 50 50 32 1600
- 3.-4. OK1AVI 42 41 31 1271
- OK2UWY 43 41 31 1271
- 5.-6. OK1FED 40 40 28 1120
- OK2BOB 40 40 28 1120

a dále 1FFV, 1DQP, 2BXR, 2QX, 1FCR, 2PIW, 1HC, 1FRT, 2PKJ, 1DLB, 1DMO, 1AFY, 1JOE, 2BJK, 1FO, 2PDZ;

Deník pro kontrolu: OK2BMV;

Soutěžních deníků došlo 38, dále 2x hlášení na korespondenčním lístku. Prvního kola soutěže se zúčastnilo minimálně 61 stanic, avšak v denících se vyskytuje 94 různých značek. V malé míře se

nacházejí chyby i v uváděných násobičích. U stanic došlo k změně výpočtu výsledku, a to nejen směrem dolů, ale i nahoru. Doporučuje se pozorné přečtení podmínek také i proto, že se mění závodní úsek pásma na 1840-1900 kHz !! Obavy, že se všichni účastníci kola za 2 hodiny navzájem spojí, se zatím nepotvrzují a věřím v růst zájmu o soutěž i počtu stanic.

VÝSLEDKY AKTIVITA 160-CW

2. kolo dne 13. 2. 1995

KAT ORP:	QSO	bodů	mult	tot.
1. OK1HCG	49	49	36	1764
2. OK1JFP	46	46	36	1656
3.-4. OK1AYY	47	47	34	1598
OK2BEE	48	47	34	1598
5. OK1GR	40	40	31	1240

a dále 1FFK, 2FH, 2PCN, 1IAL, 1DBF, 1FTM, 2BPG, 2PIP, 1HGM, 1HDU, 1PAU, 1KZ, 1KCF;

KAT ORO:

1. OK2WM	56	56	40	2240
2. OK2BOB	52	52	39	2028
3. OK1DRU	50	50	39	1950
4. OK2PNX	51	51	38	1938
5. OK1VQ	49	49	38	1862

a dále 1HRA, 2UWY, 1DSI, 1MYA, 1FHI, 2YN, 1HC, 2KDS, 2EQ, 2PRF, 1FCR, 1FED, 1FO, 1MNI, 2PJW, 1DQP, 1DPL, 1AFY, 1ACF, 1DLB, 3PA

Vyhodnocovatel obdržel 44 deníků (43 z ČR a 1 ze SR). I po druhém kole je možno konstatovat, že se nespĺňují obavy proroků, že nebude co dělat, poněvadž za dvě hodiny se všichni vzájemně spojí. Připomínám, že ze závodu se zasílají de-níky se všemi náležitostmi, nikoliv pouze hlášení o výsledku. DENÍKY Z A-160-CW je možno zasílat PR na OK1KZ.

Vyhodnotil Pavel OK1KZ.

Přesto, že byly podmínky A-160-CW zveřejněny v AMA Magazínu v čísle 6/94, došlo k malé korekci v použitém freq rozsahu, dovolujeme si opět jejich znění zveřejnit a tím také všechny HAMy pozvat do dalších kol:

AKTIVITA 160 CW

Ve snaze oživit pásmo 160 m, usnadnit získání některých diplomů, vyhláší Český radioklub soutěž aktivity A-160 CW.

Účastníci: OK/OL/OM stanice.

Doba konání: leden až prosinec, vždy druhé pondělí v měsíci, od 21.00 do 23.00 hodin místního času.

Pásmo: 160 m, úsek 1840 až 1900 kHz. Provoz: pouze CW.

Výzva: CQ A nebo TEST A.

Předává se RST + okresní znak.

Kategorie: QRP - výkon max. 5 W, QRO výkon dle povol. podmínek, SWL

Bodování: s každou stanicí 1x za závod, 1 QSO = 1 bod, SWL za každou zaznamenanou stanicí 1 bod (nutno přijmout i kód a značku protistanice).

Násobiče: okresní znaky včetně vlastního, i pokud stanice pracuje jako jediná v tomto okrese.

Výsledek: body za spojení x počet násobičů.

Hlášení: deník v obvyklé formě, s uvedením kategorie a čestným prohlášením, do 10 dnů po závodu na adresu: Pavel Konvalinka, OK1KZ, Feřteková 544, 18100 Praha 8. Výsledky jednotlivých kol i celoroční vy-

hodnocení bude uveřejněno ve vysílání stanic OK1CRA, 5SCR, 5SMR, OM9HQ, a v radioamatérském tisku.

Celkové pořadí v soutěži bude dáno součtem 6 nejlepších výsledků měsíčních kol a tři první v každé kategorii obdrží diplom. V případě většího zájmu uvažujeme o zavedení kategorie QRPP do 1 Wattu, případně klubových stanic. Výsledkovou listinu obdrží každý účastník za přiloženou poštovní známku v hodnotě 5 Kč. Hodnoceny budou všechny stanice, které se zúčastní alespoň jednoho kola a zašlou deník. Pokud účastníci A 160 CW splní během jednoho roku podmínky pro vydání diplomů TFC klubu, dostanou diplomy bez vlastnictví QSL a za poloviční cenu. Žádost musí být poslána na adresu OK1KZ, který ji potvrdí a předá manažerovi TFC klubu.

PLZEŇSKÝ POHÁR 1994

KAT MIX:

1. OM5ZM 177 b
2. OK1MNV 176 b
3. OK2PLH 173 b
4. OK1CM 162 b
5. OK1EV 158 b

a další 1MB, 5AW, 1DFF, 1KZ, 1OH, 1IR, 1MSP, 1ARD, 2SMO, 2BPY, 1JST, 1GS, 1AMM, 2BWZ, 2SB, 1DPL, 1DQP, 2PRF, 1JFP, 1AYC, 1OM, 3CDZ, 2SWD, 8RA, 2HI, 3CAZ, 1AYD, 7AAN, 1FKV, 1LV, 2PJD, 1FGY, 1FHP, 1FBV, 1DYB, 1HSK, 1MYA, 1WGW, 3YK, 1JVS, 1DBF, 2VGD, 2BEH, 1FZL, 1AAV, 3PQ, 1AUR, 1FOJ, 1DRQ, 3PC, 1ARQ, 1FAE, 1AFF;

KAT CW:

1. OK1ARN 140 b
2. OK1FPG 138 b
3. OK1FOG 136 b
4. OK1HCG 134 b
5. OK1AN 132 b

následují 1DRU, 2BZM, 1FWP, 1HX, 1AOU, 1FFV, 1EE, 1ICJ, 2BPG, 1US, 2PKJ, 5IPA, 1DOZ, 1KRQ;

KAT SWL:

1. OK2-1583 68 b
2. OK1-34604 64 b
3. OK1-33421 57 b
4. OKL-21 52 b

KAT VKV 2 m

1. OK1XFJ 8266 b
2. OK1KSF/P 6536
3. OK1KPA 5045
4. OK1KF 3615
5. OK1HX 3163

a dále 2XTE, 1WGW, 2UCF, 1FBV, 1AUV, 1KZ, 1DRQ, 3TWC, 3CFK, 1USU, 1XPJ; Deník pro kontrolu 1UMT, 2PLH, nehodnocena stanice pořadatele OL5PLZ. Dalších 29 stanic nezaslalo deník, jejich značky se objevily více jak 3x v denících soutěžících. Celkem zaslalo deníky 93 stanic a 4 SWL. Blahopřejeme vítězům a s pořadatelem příštího ročníku se těšíme na slyšenou.

WORKED OK-QRP CLUB AWARD Diplom

OK QRP Klubu - diplom se vydá všem QRP stanicím (není nutné aby byly jakkoliv organizovány) nebo posluchačům za potvrzené spojení (poslech) spojení s 20 členy OK QRP klubu. Doplnovací známky za dalších 10 členů. Mimoevropským stanicím se vydává diplom za spojení a 10 členy,

nálepky pak za dalších 5 členů. Diplom se vydává ve třídách CW, SSB, MIX. Maximální použité výkony na obou stranách mohou být pro CW 5 Wattů výkonu nebo 10 Wattů příkonu, pro SSB 10 Wattů výkonu nebo 20 Wattů příkonu. Spojení mohou být navázána na libovolných radioamatérských pásmech. Platí spojení od 1.1. 1984. Spojení se stanicí OK5SLP platí za 2 členy. Poplatek za vydání činí 10 Kč nebo 5 IRC, za doplňkovou známku 5 Kč nebo 1 IRC. K žádosti je nutné přiložit seznam spojení, který musí obsahovat značku stanice, datum, čas, pásmo, druh provozu, RST, použitý výkon (nebo příkon) na obou stranách, seznam QSL lístků potvrzený dvěma koncesionáři (CCR) nebo oficiálním manažerem radioklubu. Adresa vydavatele: OK1FPL, Liboslav Procházka, Řestoky 135, 53833 Trojovice.

V posledním čísle AMA jsem vás informoval o vzniku Moravian DX Group. Jednou z jejich slibovaných aktivit je vydávání diplomů. Dnes přinášíme první vlašťovku - podmínky nového diplomu **MORAVA - SLEZKO HONOR**. Diplom vydává Moravian DX Group za spojení s moravskými erbovními městy dle původní mapy Moravy a Slezska. Datum spojení a druh provozu není omezen. Platí všechna spojení na pásmech KV a VKV nebo kombinace obou pásem. Neplatí spojení přes převáděče. OK stanice musí navázat 50 spojení s erbovními městy dle seznamu, EU stanice 25a DX stanice 10 spojení. Vypis z deníku, seřazený podle abecedního seznamu měst a čestným prohlášením se zasílají na adresu: MDXG, VYCOM, Box 54, 627 00 BRNO. Poplatek za diplom je pro OK 60 Kč, pro ostatní 10 IRC.

Seznam erbovních měst:

Adamov, Blívec, Blansko, Bohumín, Bojkovice, Boskovice, Bouzov, Branné, Brno, Brumov-Bylnice, Bruntál, Břeclav, Bučovice, Budišov n/Budišovkou, Bystřice p/Host., Bystřice n.Perštýnem, Bzenec, Český Těšín, Dačice, Drnholec, Frenštát p.Radh., Frýdek, Frýštát, Fulnek, Hanušovice, Havířov, Hlučín, Hodonín, Holešov, Hostěradice, Hradec n.Mor., Hranice, Hrušovany n. Jev., Hulín, Hustopeče, Ivančice, Jablunkov, Javorník, Jemnice, Jeseník, Jevíčko, Jihlava, Karviná, Kelč, Klobouky, Kojetín, Kopřivnice, Kravaře, Kroměříž, Krnov, Kyjov, Lanžhot, Lipník n.Bečvou, Litovel, Luhačovice, Mikulov, Miroslav, Místek, Mohelnice, Mor.Beroun, Mor.Budějovice, Mor.Krumlov, Mor. Třebová, Náměšť n. Osl., Napajedla, Nové Město n.Mor., Nový Jičín, Odry, Olomouc, Opava, Orlová, Osoblaha, Ostrava, Otrokovice, Plumlov, Potštát, Prostějov, Přerov, Příbor, Rajhrad, Rosice, Rousínov, Rožnov, Rýmařov, Slavičín, Slavkov, Slavonice, Svitavy, Šternberk, Štramberk, Šumperk, Telč, Třebíč, Třešť, Třinec, Uh. Brod, Uh. Hradiště, Uh. Ostroh, Uničov, Val. Klobouky, Val. Meziříčí, Valtice, Vel. Meziříčí, Vel. Pavlovice, Veselí, Vítkov, Velká Bíteš, Vel. Bystřice, Vizovice, Vranov, Vrbno, Vsetín, Vyškov, Zábřeh n. Mor., Zlaté Hory, Zlín, Znojmo, Žďár n. Sáz.

Oj, to bude expedicí po vlastech Moravských. (pozn. red.)

INTERNATIONAL AIRPORTS OF ALL CONTINENTS AWARD I.A.A.C.A.

Diplom vydává klubová stanice OK1KOU Soukromého SOU Vodochody s.r.o. společně s Klubem přátel telegrafie (TFC). Diplom mohou získat všichni radioamatéři po splnění následujících podmínek: Navazují se spojení s městy, která mají letiště pro mezinárodní linky. Stanice z České republiky mohou o tento diplom žádat až po splnění podmínek diplomu LČR, který je vydáván od roku 1994. Všeobecné podmínky: Diplom se vydává na základě vlastnictví QSL za spojení od 1.1.1980, provozem CW, SSB, RTTY ze všech KV pásem včetně WARC. Pokud budou podmínky splněny pouze provozem CW nebo s QRP zařízením, bude diplom vydán s tímto označením. Pro splnění základního diplomu je nutné mít QSL ze 75 QSL různých měst. Přitom je nutno dodržet tato pravidla:

- A) ze země žadatele lze použít maximálně 3 města/QSL. OK stanice si nemohou započítat žádné QSL ze své země.
- B) z vlastního světadílu lze započítat max. 50 měst/QSL.
- C) v počtu 75 měst/QSL musí být zastoupeny všechny kontinenty.

Za stejných podmínek se vydá diplom i pro posluchače.

Doplňovací známky: K tomuto základnímu diplomu lze získat nálepky za dalších 50 měst/QSL. Doplnovací známku lze získat také za QSL podle kontinentů: EU 75, AS 35, AF 35, NA 50, SA 20, OC 15.

Ceny diplomu a doplňovacích známek: diplom pro OK stn 100 Kč, OM 100 Kč (lze poslat známky ČR), EU 6 USD, DX 8 USD. Doplnovací známky: OK stn 10 Kč, OM 15 Kč (lze poslat známky ČR), EU/DX 1 USD. Žádost musí obsahovat: u stanic OK číslo základního diplomu LČR, seznam QSL abecedně seřazený podle kontinentů a místa mezinárodního letiště, datum spojení, pásmo, druh provozu. Žádost, včetně čestného prohlášení, podepsaná dvěma amatéry se zasílá na adresu diplomového manažera: Jaroslav FORMÁNEK, OK1DCE, U vodárny 298, 17801 KRALUPY n.Vltavou.

DIPLOM „HANÁCKÉ ATÉNY“

Diplom uděluje radioklub „Hanácké Atény“ OK2KTE za spojení se stanicemi okresu Kroměříž. Diplom se uděluje zvlášť za spojení na KV a zvlášť za spojení na VKV a to všemi druhy provozu. Při splnění podmínek na jednom pásmu, nebo jedním druhem provozu bude toto zvlášť vyznačeno. Pro udělení diplomu na KV je třeba získat pro amatéry z OK, OM minimálně 100 bodů. Pro EU - 50 bodů a pro DX - spojení s OK2KTE a dvě spojení z okresu GKR. Platí spojení navázaná po 1.1.1995. Započítávají se i spojení z contestů. Bodování:

spojení se stanicí z okresu GKR 2 body
spojení se stanicí z města Kroměříž 3 body
spojení se rk z okresu GKR 5 bodů
spojení se rk z města Kroměříž 10 bodů
spojení se RK OK2KTE 20 bodů
Při spojení provozem CW se počet bodů zdvojnásobuje. Podmínkou pro udělení diplomu je spojení se stanicí OK2KTE.

Podmínky pro VKV.

Pro udělení diplomu na VKV je potřeba získat pro všechny amatéry 100 bodů. Bodování je stejné jako na KV, počet bodů za CW se zdvojnásobuje. Dále je násobičem každý velký čtverec mimo JN89, a to současně 2x, první nesousední 3x, pak 4x, atd. Podmínkou je spojení s OK2KTE a dvěma stanicemi z okresu GKR. Neplatí spojení přes pozemské FM převaděče. Poplatek za vydání pro OK a OM je 40 Kč nebo 40 Sk, pro ostatní 8 IRC. Žádosti o vydání diplomu zasílejte společně s výpisem z deníku podepsaným dvěma amatéry a poplatkem na adresu: Ing. Marcel CVACHO, OK2POQ, Velehradská 3031, 767 01 KROMĚŘÍŽ, ČR.

DIPLOM „OKO“

OKO ... krátké vlny sblíží všechny národy světa... Podmínky:

1. Diplom se vydává všem radioamatérům světa, kteří o diplom požádají a splní následující podmínky.
2. pásmo 80 - 10 m bez ohledu na druh provozu DX stanice 6 QSO (1 QSO s OK2OKO, 5 QSO z okresu Olomouc) EU stanice 12 QSO (1 QSO s OK2OKO, 4 QSO se členy klubu a 7 QSO se stanicemi z okresu Olomouc). Členové klubu OK2OKO jsou OK2BBK, BUJ, PBV, BJR.
3. Žádost obsahuje výpis z deníku potvrzený dvěma amatéry, značku a adresu.
4. Diplom se vydává pro OK za poplatek 40 Kč. Zahraniční stanice 3 USD nebo 5 IRC.
5. Platí QSO od 2.1.1995, neplatí spojení ze závodů.
6. Diplom se vydává i pro SWL za shodných podmínek.
7. Adresa vydavatele: Miloš BREGIN, OK2BJR, 783 46 Těšetice 73, CR, Europe.
8. Rozměr diplomu 21 x 30 cm. Prvními držiteli diplomu „OKO“ jsou následující stanice: OK2BOB, OK2WE, OK2KMO/p, OK2BMV, OK1DQP, OK2BWZ/yl, OK1YR, OK2XAP, OM2KM, OK2BME; SWL OK1-34279, OK2-34342, OM3-28612, OK2-34778. Srdečně blahopřejeme.

Diplom V R K

Od manažera diplomu Ve-terán Radio Klub jsem obdržel modifikované podmínky diplomu VRK. Doplněte si podmínky v AMA 1 / 94 str. 25 vložením nového odstavce: Vyjímkou je klubová stanice OK5VRK jejíž suffix pro diplom lze použít celý, ale jen pro začáteční písmena slov Veterán Radioklub Klub, avšak do celkového počtu třiceti amatérů se započítává pouze 1x. Spojení se stanicí OK5VRK není podmínkou pro udělení diplomu. Manažerem diplomu je nyní: Miroslav Hlávka, OK2BBH, Skorkovského 47, 636 00 Brno. V příštím čísle přineseme seznam členů VRK.

1. mezinárodní setkání radioamatérů „K R O M Ě Ř Í Ž 95“

Místo setkání: K r o m ě ř í ž, jižní Morava. Česká republika. Prostory SOU zemědělské, Arcibiskupský zámek, Arcibiskupské gymnázium.

Datum: 12.-14. května 1995.

Pořadatel: Radioklub STSČ OK2KTE Hanácké Athény, Kroměříž
Ubytování: Lze objednat prostřednictvím pořadatele a bude zajištěno v budovách SOU Zemědělské a v Arcibiskupském gymnáziu.

Závazné přihlášky do konce do 15. dubna na adresu OK2TH, Miroslav Vrána, Tučkova 3508, 76701 KROMĚŘÍŽ. Potvrzení přihlášky bude přihlášeným zaslána složenka.

Stravování: V jídelně SOU Zemědělského, nebo v ubytovně Arcibiskupského gymnázia (10 minut od místa setkání).

Maximální cena za celý pobyt, tzn. tři dny a dvě noci strava a ubytování je cca 400 Kč. (Záleží na místě ubytování a stravování). Program: pátek 12.5. od 13.00 hod. prezentace, ubytování, sobota 13.5. od 08.30 - zahájení setkání ve Sněmovním sále Arcib. zámku, od 10.00 - přednášky v SOU ve Velkém sále. Setkání zájmových kroužků a klubů v učebnách, radioamatérská burzahřiště (tělocvična), prodejní výstava. Od 20.00 do 24.00 - společenský večer Pro rodinné příslušníky: Prohlídka zámku, Podzámecké a Květné zahrady, MiniZOO, Soutěž vojenský hudeb, Prodejní trhy na Velkém náměstí. Možnost samostatného výletu na Sv.Hostýn, Velehrad, ZOO Lešná, Vyhlídkové lety nad okolím. Informační Informace poskytnou na všech pásmech stanice OK2TH, 2PTH, 2KTE, 2POQ, 5ACR, 2YL, 2PFN, 2OKM a další stanice z KM. V den setkání bude pracovat na 145.475 stanice OK2KTE s aktuálními informacemi.

SETKÁNÍ V LAA 1995

Mezinárodní setkání v OE v LAA/THAYA se uskuteční ve dnech 26. až 28. května 1995. Program má zaběhnutý tok, hlavní den je sobota. A tak pouze připomínám, že nejhodnější hraniční přechod je Hevlín - Laa a dostupný převaděč OK0H.

JARNÍ SETKÁNÍ „U JANÍKA“

Tradiční setkání „U JANÍKA“ se uskuteční v sobotu 22. dubna opět ve známé výletní hospodě „U Janíka“ ve Frenštátě p. Radhoštěm. Program: přátelská setkání, burza, valašská kuchyně, večerky, výlety do překrásného okolí. Info na OK0D a OK0NO. Na setkání s vámi se těší pořadatelé.

SETKALI JSME SE OPĚT V OLOMOUCI

Zimní setkání radioamatérů v Olomouci proběhlo 4. února 1995. Prostory přednáškové auly lékařské fakulty Univerzity Palackého, plně zaplnili zájemci o téma krátkovlnný provoz a předpovídání podmínek šíření KV. Za katedrou se vystřídali nad jiné povolaní: Dr. Václav Všečetka OK1ADM a Ing. František Janda OK1HH. Úvod patřil informaci o připravované aktivitě k 50. výročí ukončení druhé světové války. O podmínkách závodu k tomuto výročí se dočtete na jiném místě. Po obnovení amatérského vysílání v OK , mimochodem stalo se tak 5. 5. 1946, se přes překážky, ale s nadšením, daným dlouholetou odmlkou rozvíjí radioamatérské vysílání. Obnovením DXCC se i naše stanice zapojují do této



Franta OK1HH při výkladu o šíření vln



Řady pozorných posluchačů v Olomouci



Vašek OK1ADM - expert na DX

soutěže. Vzpomeňme poválečné „průkopníky“ DX provozu u nás: OK1FF, OK1SV, OK1CX, OK1JX, OK1AW, OK2SO, OK2OS, OK1ZW, OK1HI, OK1MB a další. Poznávání zákonitostí ionosféry, hledání nových technických prvků, uplatňování osobních vlastností, houževnatosti, píle a nadšení, posouvání výkony našich DXmanů do špičkových pozic na světě. Jeden z morálních projevů správného DXmana je nezištná pomoc dalším kamarádům k dosažení co nejlepších a nejvyšších cílů. Předávání svých poznatků a zkušeností novým, mladým operátorům, kteří inklinují k DX provozu, vychovává řady nových nástupců důstojně reprezentujících značku OK v této nejvyšší soutěži. Jistě se mnou budou všichni účastníci souhlasit, že oba přednášející se zhostili svého poslání na výbornou. Snad pouze v partii o předpovídání podmínek šíření jsme se dověděli něco navíc o sítích PR a o čistě profesionální záležitosti EUROTREL. Některým, více znalým, se tato témata jevila jako obtěžující, nicméně převaha posluchačů je přijala s uspokojením a vydržela až do konce. Závěrečné slovo neúnavného organizátora, přítele Oldy

OK2WE, připomnělo snahu pokračovat v tradici setkání z let minulých a tak doufám, že příští rok opět v Olomouci NASHL. (Volací značky průkopníků DX výše uvedené, vyjma OK2SO nw OK2BNK - 84 roků, patřily stanicím, jejichž operátoři dnes již nežijí).

QRP setkání

K jubileu 10. výročí založení OK QRP klubu se v sobotu 18. března sešli členové klubu a příznivci na setkání v Chrudimi. Více jak 100 hostů vyslechlo se zájmem dvě přednášky. Pavel, OK1DNZ pohovořil na téma přizpůsobování napáječů k vysílačům a k anténám. Vašek, OK2PXJ o podmínkách šíření KV. Tradiční přátelské prostředí přispělo k spokojenosti všech přítomných. Za rok opět NASHL.

KOSMICKÉ PROJEKTY

Zájemcům o družicový provoz, družicové vysílání, doporučuji pročíst články „Kosmické projekty zítřka“ v časopise LETECTVÍ č. 6 a 7 / 95.

Po kratší odmlce pokračujeme v seznamování s radioamatérským provozem pro začátečníky. Dnešní téma: **TELEFONIE A3**.

Zahrnuje všechny formy vysílání s amplitudovou modulací. Fone provoz zaujímá rovnocenné místo s telegrafií. Má však svá specifika. Proti telegrafnímu provozu se zde uplatňuje rychlost a pohotovost mluveného slova, jazykové znalosti operátora. Dobrá výslovnost, správné použití hláskovacích tabulek. Tím, že slyšíme hlas operátora protistanice, náš rozhovor je osobní a bezprostřední. Ceněna je možnost konverzace v cizích jazycích.

Technicky zabírá větší šíří pásma než CW. Na KV se ustálilo používání způsobu modulace SSB /Single Side Band/ amplitudová modulace s potlačenou nosnou vlnou a jedním postranním pásmem. Označuje se A3J. Hlavní výhodou tohoto druhu modulace je zúžení šíře pásma potřebné pro přenos signálu. Do kmitočtu 10 MHz je konvence používat dolní postranní pásmo, označované LSB, /L jako LOW/ a pro kmitočty nad 10 MHz se použije vá horní postranní pásmo, označované USB /U jako UPPER/. Použití jiného postranního pásma značí, že se nedovoláme, protože pro protistanici jsou signály nečitelné. Nicméně záleží pak na domluvě korespondujících stanic, zda při spojení nepoužijí obrácené postranní pásmo. Neporušíte žádný předpis, někdy se to dělá záměrně, poněkud se dá omezit rušení. Pokud se signál nedaří čist, zkuste přepnout opačné postranní pásmo. V praktickém provozu na KV dnes jiné druhy modulace ve fone provozu neuslyšíme.

Na VKV je situace trochu odlišná. Mimo telegrafního provozu a fone provozu SSB /USB/ se vyskytuje v hojně míře provoz F3, označovaný zkráceně FM. Postaral se o to rozvoj radiokomunikace přes převáděče a rozvoj mobilního provozu.

Pro zvládnutí módu fone je nutné nejdříve se naučit hláskovací tabulku. A to nejen českou, ale i mezinárodní. A nejen číst. Se správnou výslovností použít

vat při pozdějším fonickém vysílání. Při zkouškách se vyžaduje znalost této tabulky.

HLÁSKOVACÍ TABULKA

ČESKÁ	MEZINÁRODNÍ	VÝSLOVNOST
A	Adam	Alfa
B	Božena	Bravo
C	Cyril	Charlie
D	David	Delta
E	Emil	Echo
F	František	Foxtrott
G	Gustav	Golf
H	Helena	Hotel
I	Ivan	India
J	Josef	Juliet
K	Karel	Kilo
L	Ludvík	Lima
M	Marie	Mike
N	Neruda	November
O	Otakar	Oscar
P	Petr	Papa
Q	Quido	Quebec
R	Rudolf	Romeo
S	Svatopluk	Sierra
T	Tomáš	Tango
U	Urban	Uniform
V	Václav	Victor
W	Wiliam,	dvojvé Whiskey
X	Xaver	X-ray
Y	Ypsilon	Yankey
Z	Zuzana	Zulu
Č	Čeněk	
CH	Chrudim	
Ř	Řehoř	
Š	Šárka	
Ž	Žofie	

Někdy se mezinárodní tabulka označuje též jako tabulka ICAO. Zkratka značí Mezinárodní organizaci pro civilní letectví. Ta ji povinně zavedla pro radiokorespondenci v letecké službě.

Segmenty jednotlivých pásem vyhrazené fone provozu: (naše platné povolenací podmínky dovolují pracovat módem fone (A3):
 1820 až 2000 kHz oper. třídy A, B
 1860 až 2000 kHz oper. třída C
 3600 až 3800 kHz oper. třídy A, B
 3700 až 3770 kHz oper. třída C
 7035 až 7100 kHz oper. třídy A, B
 14100 až 14350 kHz oper. třídy A, B
 18110 až 18168 kHz oper. třídy A, B
 21150 až 21450 kHz oper. třídy A, B
 21350 až 21450 kHz oper. třída C
 24930 až 24990 kHz oper. třídy A, B
 28200 až 29700 kHz oper. třídy A, B
 dále v rozsahu 29500 až 29700 kHz modulace F3
 na kmitočtech VKV:
 144.150 až 145.800 MHz A3
 145.000 až 145.800 MHz F3
 145.800 až 146.000 MHz A3 družice
 430.000 až 432.000 MHz A3, F3
 432.100 až 433.000 MHz A3
 433.000 až 440.000 MHz A3, F3
 a všechna další pásma bez dalšího bližšího rozdělení.

Do dnešní rubriky jsem použil informace od OK1HCG, OK2PTH, OK2TH, OM3IF, OK1KZ, OK1DRQ, OK2BJR, OK1DSI, OK1XKH, OK2BMA, TNX OMs!

3 DX! Radek OK2ON

KALENDÁŘ ZÁVODŮ

DUBEN

29.-30.	Helvetia	MIX	1300-1300
29.-30.	SP DX RTTY	RTTY	1200-2400

KVĚTEN

1.	AGCW QRP	CW	1300-1900
6.	SSB Liga	SSB	0500-0700
6.-7.	ARI DX Contest	MIX	2000-2000
7.	PA KV	CW	0500-0700
8.	OK MEMORIÁL	MIX	0400-0600
13.-14.	A.Volta	RTTY	1200-1200
13.	OM AC CW	CW	0500-0559
13.	OM AC SSB	SSB	0600-0700
20.	EU SPRINT CW	CW	1500-1900
20.-21.	Baltic Contest	MIX	2100-0200
27.-28.	CQ WPX CW	CW	0000-2400

ČERVEN

3.	SSB Liga	SSB	0500-0700
3.-4.	IARU FD	CW	1500-1500
4.	PA KV	CW	0500-0700
4.	Portugal Day	SSB	0700-2400
10.	OM AC CW	CW	0500-0559
10.	OM AC SSB	SSB	0600-0700
10.-11.	WW South America	CW	1500-1500
17.-18.	All Asian	CW	0000-2400
18.	AMA Sprint	CW	0400-0500
24.-25.	Summer 1.8 MHz	CW	2100-0100

oprava: V minulém čísle byly v kalendáři i textu u závodu EU SPRINT přehozeny navzájem části CW a SSB. Část SSB se konala 15.dubna a část CW bude 3.sobotu v květnu, t.j. 20.5. Deníky z jarní části SSB se zasílají na G4BUO, a za CW na I2UIY.

Helvetia Contest se pořádá poslední víkend v dubnu. Závodí se provozem MIX v kategoriích SOMB, MOST a SWLv pásmech 1.8 až 28 MHz. Vyměňuje se RST a sér.číslo, HB stanice dávají zkratku kantonu (celkem 26). Každé spojení platí za 3 body, násobiče jsou kantony na každém pásmu zvlášť. Deníky se zasílají na adresu: Niklaus Zinsstag HB9DDZ, Salmendörfli 568, CH-4338 Rheinsulz, Switzerland.
Kantony: AG, AI, AR, BE, BS, BL, FR, GE, GR, GL, JU, LU, NE, NW, OW, SG, SH, SO, SZ, TG, TI, UR, VD, VS, ZG, ZH.

ARI DX Contest se koná první celý víkend v květnu. Závodí se v kategoriích SO cw, SO ssb, SO RTTY, SO mix, MOST a SWL v pásmech 1.8 až 28 MHz. Navazují se spojení se všemi stanicemi, za spojení s italskými stanicemi je 10 bodů, za spojení mimo EU jsou 3 body, s EU mimo vlastní zem 1 bod, s vlastní zemí 0 bodů (platí jen jako násobič). S každou stanicí lze navázat jedno spojení na každém módu a každém pásmu, násobiče se ale počítají bez ohledu na druh provozu (pouze 1x za pásmo). Násobiče jsou italské provincie (celkem 103), země DXCC (mimo I a IS0) a v letošním roce

navíc i speciální tzv. Marconi stanice (ty budou mít prefix IY a předávat zkratku GM - Guglielmo Marconi). Vyměňuje se kód složený z RST a pořad.číslo (italské stanice dávají dvoupísmennou zkratku provincie). V kategorii posluchačů se nesmí opakovat značka protistanice na každém pásmu více než 3x. Každá stanice, která naváže alespoň 150 spojení s italskými stanicemi obdrží zvláštní cenu ARI Pocket Calculator. Deníky (lze zaslat i na disketu, pokud bude použit originální program pro ARI contest, který je k dispozici u OK2FD) se zasílají do 30 dnů na adresu: ARI Contest Manager I2UIY, P.O.Box 14, 27043 Broni (PV), Italy. Seznam zratek provincií:

I1: AL, AT, BI, CN, GE, IM, NO, SP, SV, TO, VB, VC.

IX1: AO.

I2: BG, BS, CO, CR, LE, LO, MI, MN, PV, SO, VA.

I3: BL, PD, RO, TV, VE, VR, VI.

IN3: BZ, TN.

IV3: GO, PN, TS, UD.

I4: BO, FE, FO, MO, PR, PC, RA, RE, RN.

I5: AR, FI, GR, LI, LU, MS, PI, PO, PT, SI.

I6: AN, AP, AQ, CH, MC, PS, PE, TE.

I7: BA, BR, FG, LE, MT, TA.

I8: AV, BN, CB, CE, CZ, CS, IS, KR, NA, PZ, RC, SA, VV.

IT9: CL, CT, EN, ME, PA, RG, SR, TP, AG.

I0: FR, LT, PG, RI, RM, TR, VT.

IS0: CA, NU, SS, OR.

Baltic Contest je pořádán 3.víkend v květnu. Závodí se v kategoriích SO mix, SO cw, SO ssb, MOST a SWL pouze v pásmu 80 m v úsecích 3510-3600 kHz cw a 3600-3650 ssb. Navazují se spojení se stanicemi YL, LY a ES, s každou stanicí lze navázat jedno spojení cw a jedno spojení ssb. Za každé spojení se počítá jeden bod, vyměňuje se kód složený z RST a pořad.číslo. Násobiče nejsou. Deníky se zasílají do 1.7. na: P.O.Box 210, 3000 Kaunas, Lithuania.

IARU Region I Fieldday je pořádán několika národními organizacemi IARU současně a vyhodnocován zvlášť jako národní závody. U nás dosud vyhodnocován nebyl, pokud se ale zúčastní více jak 5 stanic, bude provedeno samostatné vyhodnocení. Závodí se pouze cw v kategoriích PORTABLE, QRP, MOST QRP a MOST. Předává se RST a pořad.číslo. Portable stanice (max 100 W výkon) navazují spojení se všemi stanicemi, pevné stanice pouze se stanicemi portable. Za spojení se stanicemi /p v EU jsou 4 body, mimo EU 6 bodů, za stálé QTH v EU 2 body, mimo EU 3 body. Násobičemi jsou země DXCC/WAE na každém pásmu zvlášť. Deníky zasílejte na: Karel Karmasin, OK2FD, Gen.Svobody 636, 674 01 Třebíč.

WW South America pořádá brazilský časopis AEP. Závodí se v kategoriích SOSB, SOMB, MOST a QRP v pásmech 1.8 až 28

MHz provozem pouze cw. Navazují se spojení se všemi stanicemi. Za spojení s vlastním kontinentem (mimo vlastní zem, ta se počítá jen jako násobič) se počítají dva body, s jiným kontinentem 4 body a s Jižní Amerikou 8 bodů. Násobiče jsou země DXCC a prefixy Jižní Ameriky. Deníky se zasílají do 31.7. na: WWSA Contest Committee, P.O.Box 2673, 20001 Rio de Janeiro, RJ, Brazil

All Asian DX Contest pořádá JARL. Část CW je 3.víkend v červnu. Závodí se v kategoriích SOSB, SOMB a MOST v pásmech 1.8 až 28 MHz. Vyměňuje se kód složený z RST a věku operátora (YL dávají 00). Navazují se spojení pouze se asijskými stanicemi, v pásmu 1.8 MHz se počítají za každé spojení 3 body, v pásmu 3.5MHz 2 body a na ostatních pásmech 1 bod. Násobičemi jsou asijské prefixy na každém pásmu zvlášť. Deníky se zasílají na: DX Contest, P.O.Box 377, Tokyo Central, Japan.

VÝSLEDKY ZÁVODŮ

ARRL DX 1994 CW:

kategorie do 100 W:

1.OK1DXW 137 56 23016

kategorie plný výkon:

1.OK2PAY 747 133 298053

kategorie 3.5 MHz:

1.OK1AEZ (10.EU) 188 32 18048

2.OK1DQT 64 19 3648

3.OK2FD 35 14 1470

kategorie 7 MHz:

1.OK1ALW (2.EU) 831 53 132129

2.OK1BLC 83 25 6225

3.OK1AES 58 19 3306

4.OK2ABU 28 15 1260

kategorie 14 MHz:

1.OK1ICM (11.EU) 558 52 87048

kategorie 21 MHz:

1.OK2SWD 141 32 13536

2.OK2BJT 96 26 7488

3.OK2AJ 63 20 3780

4.OK2BDI 63 20 3780

ARRL DX 1994 PHONE:

kategorie plný výkon:

1.OK1ALW 2486 186 1387188

2.OK2FD 1012 139 422004

kategorie 3.5 MHz:

1.OK2ABU 21 8 504

kategorie 7 MHz:

1.OK1DIX (1.EU) 492 42 61992

2.OK1AEZ (5.EU) 336 42 42336

kategorie 14 MHz:

1.OK1BLC 102 28 8568

kategorie 21 MHz:

1.OK2PCL 126 37 13986

2.OK2BJT 48 26 3744

Expedice PANTELLERIA CQ WPX 95

Soutěžní tým OL1A ve složení:

OK1CW (ex FCW), OK1DF (ex DFP)

OK1FIA a OK1MM (ex DWX), posílený o

OK1TP a OK2GG se ve spolupráci s IT9HLO

zúčastní CQ WW WPX CW pod značkou

IH9/OK1MM

Expedice bude QRV od středy 24.5.

na všech pásmech CW, SSB a RTTY

61.OK2BZM	CW	109	117	62	7254
62.OK1FHE	CW	94	98	67	6566
63.OK2BND	CW	92	109	60	6540
64.OK2PLH	CW	94	102	63	6426
65.OK1AEE	CW	92	94	67	6298
66.OK1DAM	CW	111	110	56	6160
67.OK2PHC	CW	92	89	60	5340
68.OK2IL	CW	86	86	54	4644
69.OK1FVV	CW	66	74	54	3996
70.OK1FXF	CW	48	48	38	1824
71.OK2BEE	CW	60	60	23	1380
72.OK1AMP	CW	23	27	20	540
73.OK1AEH	CW	16	16	16	256

Kategorie 1 op SSB:

1. OK1KT	SSB	253	292	129	37668
2. OK1DKS	SSB	235	235	110	25850
3. OK2PBV	SSB	189	193	117	22581
4. OK1DXI	SSB	100	100	60	6000
5. OK2DB	SSB	69	76	54	4104
6. OK1AYD	SSB	73	73	46	3358
7. OK1HXH	SSB	27	27	10	270
8. OK2VGD/P	SSB	20	20	7	140

Kategorie 1 op MIX:

1. OL7Z	MIX	750	1196	279	333684
2. OL2R	MIX	518	661	204	134844
3. OK1DTP	MIX	547	637	197	125489
4. OK2BPY	MIX	573	639	195	124605
5. OL3C	MIX	443	479	159	76161
6. OK1MB	MIX	442	466	158	73628
7. OK1IE	MIX	356	386	150	57900
8. OK1IR	MIX	331	361	143	51623
9. OK1KZ	MIX	336	364	140	50960
10.OK1ARD	MIX	343	353	132	46596
11.OK1EV	MIX	329	335	128	42880
12.OK2BMU	MIX	282	304	134	40736
13.OK1BB	MIX	285	309	130	40170
14.OK2BUG	MIX	275	293	126	36918
15.OK1DOY	MIX	252	247	121	29887
16.OK2PAA	MIX	161	161	91	14651
17.OK1JST	MIX	160	172	84	14448
18.OK2BHQ	MIX	124	132	99	13068
19.OK1DQT	MIX	135	142	85	12070
20.OK1DLB	MIX	79	89	62	5518

Kategorie více ops MIX:

1. OL7O	MS	1341	2532	456	1154592
2. OK1KQJ	MS	1091	1457	306	445842
3. OK2RAB	MS	714	977	258	252066
4. OK2KYC	MS	643	711	189	134379
5. OK1KMU	MS	466	499	164	81836
6. OK1ONA	MS	358	382	154	58828
7. OK2KRT	MS	317	355	136	48280
8. OK1KVG	MS	217	271	112	30352
9. OL5MCP	MS	172	183	104	19032
10.OK1KCP	MS	150	164	92	15088
11.OK2OED	MS	126	130	83	10790
12.OK2KDS	MS	91	105	65	6825

Kategorie 1 op ORP:

1. OK2SNW	QRP	257	257	125	32125
2. OK2BTT	QRP	212	214	98	20972
3. OK2BMA	QRP	101	110	68	7480
4. OK2BPG	QRP	100	95	59	5605
5. OK2PBG	QRP	57	69	43	2967
6. OK1AK	QRP	44	62	35	2170
7. OK2BAT	QRP	14	16	13	208
8. OK2BMJ	QRP	14	14	13	182

Kategorie SWL:

1. OK1-34673	SWL	116	119	66	7854
2. OK2-9329	SWL	74	76	47	3572

Check logs: OK2PKG, OL2M, OL5BER, OK2OKO, OK2BJR, OK2KVI, OK1FSM, OK2PJD, OK1KCB, OK1FWP, OK1AT

VÝSLEDKY OM

Kategorie 1 op CW:

1. OM3YAD	CW	438	503	272	136816
2. OM3IF	CW	354	392	227	88984
3. OM6AC	CW	350	371	235	87185

4. OM3PQ	CW	408	467	159	74253
5. OM3CCC	CW	337	371	130	48230
6. OM3TRJ	CW	300	320	149	47680
7. OM3ZBU	CW	266	287	166	47642
8. OM3TNX	CW	312	330	127	41910
9. OM6TU	CW	303	301	131	39431
10.OM3CDN	CW	271	291	115	33465
11.OM8ON	CW	227	285	117	33345
12.OM3MB	CW	219	244	119	29036
13.OM3CAB	CW	231	248	110	27280
14.OM3TB	CW	217	244	109	26596
15.OM7AT	CW	120	125	82	10250
16.OM3BA	CW	78	96	54	5184

Kategorie 1 op SSB:

1. OM9AJP	SSB	254	304	151	45904
2. OM3YK	SSB	229	234	116	27144

Kategorie 1 op MIX:

1. OM3KFF	MIX	886	1519	352	534688
2. OM5AW	MIX	422	454	158	71732
3. OM8ZZ	MIX	286	328	129	42312
4. OM6TA	MIX	171	182	141	25662
5. OM7AAN	MIX	57	56	50	2800

Kategorie více ops MIX:

1. OM6X	MS	1194	1910	375	716250
2. OM3RKA	MS	911	1616	338	546208
3. OM3KII	MS	799	1320	304	401280
4. OM3RDP	MS	316	334	139	46426
5. OM3KHU	MS	200	206	98	20188
6. OM9CA	MS	176	196	96	18816
7. OM3KXR	MS	225	267	54	14418

Kategorie 1 op ORP:

1. OM8RA	QRP	144	156	86	13416
2. OM3EK	QRP	114	118	68	8024
3. OM3TUM	QRP	129	133	20	2660

Kategorie SWL:

1. OM3-0001	SWL	62	62	54	3348
-------------	-----	----	----	----	------

Check logs: OM7AM, OM5CD

K hodnocení OK/OM DX Contestu 1994 zaslalo své deníky celkem 450 stanic. Je to více než v minulém roce, i když podmínky závodu opět příliš nepřály. To poznamenalo i účast stanic mimo Evropu. Aktivita OK i OM stanic byla ale nebývalá, což si zahraniční stanice velmi pochvalovaly. Nové podmínky přinesly závodu i jinou úroveň, OK/OM stanice konečně hrály v tomto závodě hlavní roli, což si většina z nich pochvalovala. Mnoho stanic svedlo boj o nejlepší umístění. Škoda jen, že aktivita OK/OM stanic na SSB byla jen sporadická - kde byli všichni fonisté? Mohou to napravit v letošním ročníku, který se bude konat za stejných podmínek v obvyklém termínu - 2. celý víkend v listopadu. Na aktivitu a účast všech OK, OL a OM stanic se těší Váš

Karel, OK2FD

Hlasy po závodě:

OK2TBC: Bude to s těmito podmínkami dobrý závod.

OK1DG: S průběhem závodu jsem byl spokojen. Podmínky jsou konečně solidní. OK2PVG: Spokojenost - škoda, že to nešlo trochu víc do dx - aspoň mě ne. Podmínky tohoto závodu jsou pro nás výhodné - byl zájem o OK stanice.

OL5PLZ(opOK1DRQ): Konečně OK Contest! Všechna QSO udělána systémem cq na kmitočtu. Jsem zvědav, kolik OK/OM se zúčastnilo.

OK1CZ: Díky špatným condx horní pásma nechodila. Aktivita z jiných zemí světa bež EU a UA velmi slabá. Škoda, že již nejsou jednopásmové kategorie, jinak jsem si dobře zazávodil a těším se na příští ročník.

OK1ZY: Špatné condx na vyšších pásmech. Řada stanic neznala podmínky závodu.

OK1PD: Nejrychlejší série 10 QSO - 225/hod, 100 QSO 57/hod.

OK1BA: Tnx contest, bylo to lepší než vloni.

OK1LL: Desítka byla totálně zavřena. Holt budu přinucen postavit antény i na dlouhé vlny! Jinak slabá účast mimo eu, asi daná podmínkounavazovat qso pouze s OK/OM stanicemi. I když sám bych přivítal hodnocení zvlášť za každé pásmo, chápu motiv pořadatele - přinutit OK/OM stanice k činnosti na všech bandech. Jinak ale "FAJN TEST"

OL4M: Na cw bylo stále co dělat, horší to bylo asi na ssb, jak jsem slyšel od kamarádů. Řada ruských stanic dávala tak velké počty qso, že zřejmě jeli podle starých podmínek i mezi sebou. Závod je za námi, těším se na další!

OK1MSP: Tolik účastníků z OK/OM nepamatuji. Konečně jsem v OK Contestu nebyl vyháněn zahraničními stanicemi z kmitočtu! Dobrá propagace - výborný závod!

LZ2WA: OK stns was very QRV, but QRN on 1.8 MHz was very strong, CUAGN next year!

DJ5QK: Oproti obavám bylo hodně OK na dosažitelných pásmech!

VE2AIL: Congrats on Your excellent Contest!

UY5ZZ: Thanks for contest activity - rules are better!

DL4FDM: Tnx for this verz nice contest, it would be better to have a countie checklist for the next year. I wondered how manz multipliers I have.

CT1BWW: It was a pleasure working on OK-OM contest. I'll be back next year. A lot of fun!

YO4GDP: Good Contest!

ELKOM
SERVIS

**PRODEJ RADIOVÝCH STANIC
A PŘÍSLUŠENSTVÍ**

**ZŘIZOVÁNÍ RÁDIOVÝCH SÍTÍ
VYHLEDÁVACÍCH SYSTÉMŮ**

firmy



MOTOROLA

Provozovna:
Prakšická 929
688 01 Uh. Brod
Tel./fax: 0633/4139